

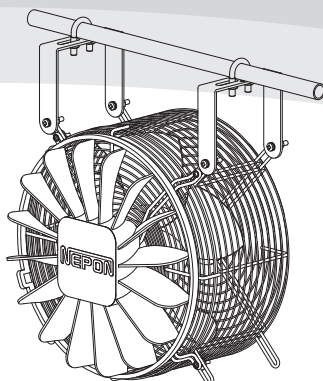
ネポン

ネポンFAN

取付・取扱説明書

FAN-302T

FAN-400T



お客様へ

このたびはネポン製品をお買い上げいただきまして、まことにありがとうございます。
この商品を安全に正しく使用していただくために、お使いになる前にこの「取扱説明書」をよくお読みになり、十分に理解してください。
お読みになった後は大切に保管し、必要なときにお読みください。

- ◎この製品は日本国内専用です。国外では使用しないでください。
- ◎この製品は施設園芸用です。他の用途には使用しないでください。

1 安全上のご注意

- ご使用になる前に、「安全上のご注意」をよくお読みのうえ正しくお使いください。
- ここに示した注意事項は、安全に関する重大な内容ですので、必ず守ってください。
- 表示と意味は、次のようになっています。



警告

誤った取り扱いをすると、人が死亡または重傷を負う可能性が想定される内容を示します。



注意

誤った取り扱いをすると、人が軽傷を負ったり、物的損害※の発生が想定される内容を示します。

※物的損害とは、業務用施設や栽培物および動植物にかかわる拡大損害を意味します。

- 図記号の意味は、次のようになっています。



回転注意

△は、注意（危険、警告を含む）を示します。
具体的な注意内容は、△の中や近くに絵や文章で示します。
左図の場合は「回転注意」を示します。



分解禁止

⊘は、禁止（してはいけないこと）を示します。
具体的な禁止内容は、⊘の中や近くに絵や文章で示します。
左図の場合は「分解禁止」を示します。



アース工
をすること

●は、強制（必ずすること）を示します。
具体的な強制内容は、●の中や近くに絵や文章で示します。
左図の場合は「アース工をすること」を示します。

ネポン指定以外の部品などの取り付けについて

ネポン指定以外の部品などの取り付けおよび使用は、製品の性能を損ねる改造行為となります。
改造行為を行った場合、当社は保証期間内でも製品に関する一切の責任は負いません。
ネポン指定以外の部品などの使用による事故、機器の故障およびその他のトラブルなどは、すべてお客様の責任の範囲で処置いただくこととなります。

028897000

1 安全上の注意

警告



取り付け・電気工事は必ずお買い上げの販売店または工事店に依頼する

専門業者

施工不備により、感電、漏電、動作不良、または火災のおそれがあります。



接触禁止

運転中は可動部や羽根の中に物や指を入れない

けがをするおそれがあります。

注意



アース工事は必ずおこなう

感電や動作不良のおそれがあります。

アース工事



雨水・散水などがかからない場所に取り付ける

水濡れ禁止

感電や動作不良、故障のおそれがあります。



分解や改造をしない

感電、動作不良、または火災のおそれがあります。

分解禁止



お手入れや点検は、必ず元電源を切ってからおこなう

電源を切る

感電やけがをするおそれがあります。



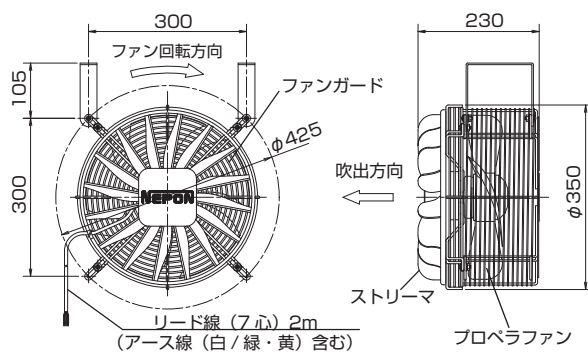
異常（異音・異常振動など）発生時は使用しない

故障の原因や、部品の落下によりけがをするおそれがあります。

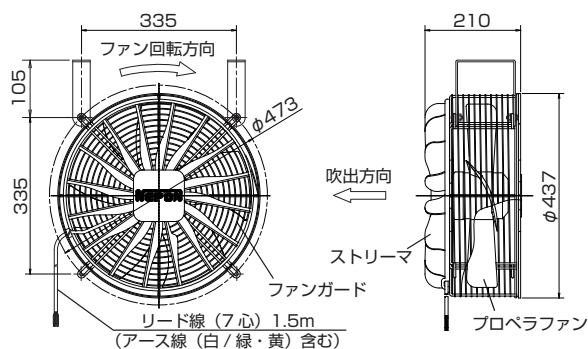
異常時使用禁止

2 各部のなまえ

FAN-302Tの場合

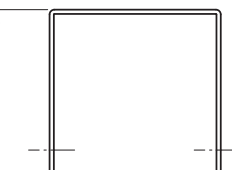
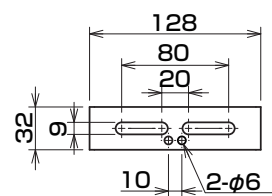


FAN-400Tの場合



付属部品

①取付金具 × 2 個



②ネジM6×4 本

③ナットM6×4 個

④平座金 6 用 × 4 個

⑤バネ座金 6 用 × 4 個

⑥平座金 8 用 × 4 個

3

取り付け方法



注意

- お手入れや点検は、必ず元電源を切ってからおこなってください
感電やけがをするおそれがあります。
- 異常（異音・異常振動など）発生時は使用しないでください
故障の原因や、部品の落下によりけがをするおそれがあります。

3-1 取り付け場所の選定

■ 下記の項目を守ってください。

- ◎ 水平に取り付けできる場所
- ◎ しっかりしたハウス構造で、製品質量（P.4仕様参照）に耐える構造物
- ◎ 雨水や散水などの水がかからない場所
- ◎ カーテンなどが巻き込まれない場所

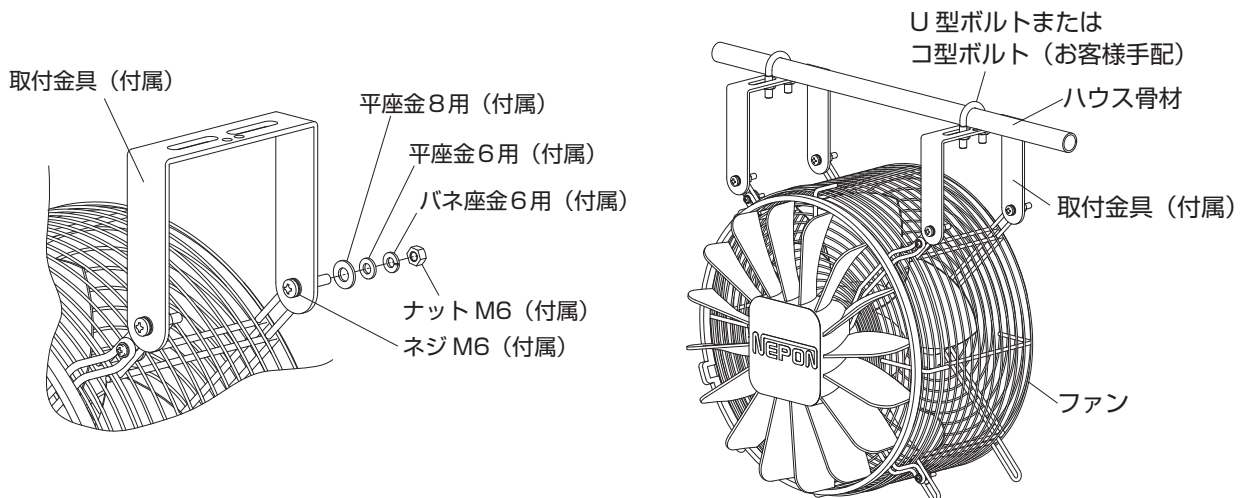
※ハウスの柱側面または骨材の上に取り付ける場合には、ファンに転倒防止対策を施してください。

3-2 取り付け例

■ 付属の取付金具を利用してハウス骨材に吊下げる場合

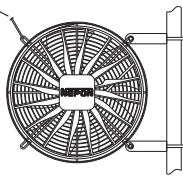
ハウス骨材にU型ボルトまたはコ型ボルトを使用して取り付けてください。

※U型ボルトM8またはコ型ボルトM8はハウス骨材寸法を確認のうえ、お客様にてご用意ください。



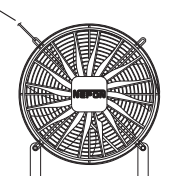
柱側面または骨材の上に取り付ける場合

転倒防止用ワイヤー



柱取付

転倒防止用ワイヤー



上面取付

4 電気工事



警告

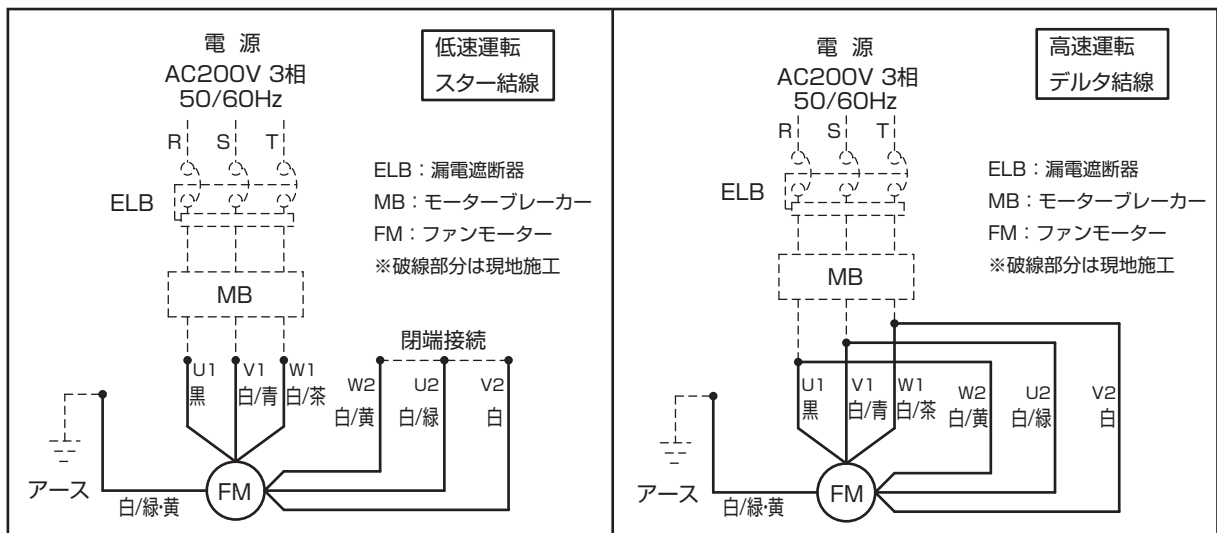
- 取り付け・電気工事は必ずお買い上げの販売店または工業者に依頼してください
施工不備により、感電、漏電、動作不良、または火災のおそれがあります。

4-1 注意事項

- 電源はAC200V三相です。電源容量に合わせて施工してください。
- モーターおよび配線回路保護のため、モーターブレーカーを取り付けてください。モーターブレーカーは運転電流に合わせて選定してください（モーターブレーカーはお客様にてご用意ください）。
- 感電事故を防止するため必ずアース工事（D種接地工事、接地抵抗100Ω以下）をおこなってください。

4-2 結線方法

- ◎ 本機は電気配線の結線方法により低速運転（スター結線）、高速運転（デルタ結線）の選択が可能です。
- ◎ 下記結線方法および仕様を確認のうえ、お選びください。



5 仕様

型式	FAN-302T		FAN-400T	
電源	AC200V 3相 50/60Hz			
運転（結線）方法	低速（スター結線）	高速（デルタ結線）	低速（スター結線）	高速（デルタ結線）
消費電力	W	32/37	140/166	185/268
運転電流	A	0.10/0.12	0.47/0.59	0.79/0.96
風量	m ³ /min	42/38	74/66	108/112
製品質量	kg	4.8（取付金具を含む）		7.6（取付金具を含む）

6 試運転

■工事終了後、お客様立会いのもと取り付け状態を確認のうえ試運転をおこなってください。

- ◎本体が確実に取り付けられていること。また、電気工事が正しく施工されていること。
- ◎ファンの回転方向が正しいこと（ストリーマ側から見て時計廻り方向です）。逆の場合は元電源のR相とT相を入れ替えてください。
- ◎ファン運転中に異音や異常振動がないこと。

7 日常の点検・お手入れ



注意

- お手入れや点検は、必ず元電源を切ってからおこなうこと
感電やけがをするおそれがあります。

7-1 日常の点検

■以下の項目を確認してください。

- ◎異音や異常振動が発生していないか
- ◎ファンを取り付けている金具やボルト類に緩みがないか
- ◎取付金具や取付ねじのさびがひどかったり、破損のおそれはないか
- ◎モーターにほこりがたまっていないか
- ◎雨水や散水など水がかかっているか
- ◎カーテンなどを巻き込んでいないか

7-2 お手入れ

■ほこりなど汚れが目立ってきたら、定期的に掃除を行ってください。

8 保管

■保管する場合は元電源を切り、点検・お手入れの後ビニールシートなどで覆い、ほこりや水が製品にかからないようにしてください。



お客様登録

お客様登録について

ネポン製品をご購入いただいたお客様には、「お客様登録」をお願いしております。

「お客様登録」をしていただきますと、定期点検のご案内や、お使いの製品についての重要なお知らせなどをお届けします。

製品に同封の「お客様登録用紙」に必要事項をご記入のうえ、FAX（フリーダイヤル）にてご登録いただくか、ネポンホームページの登録フォームよりご登録いただきますようお願いいたします。

FAXによるお客様登録は…

FAX ☎ 0120 - 926413

インターネットによるお客様登録は…

<http://www.nepon.co.jp/>



保証

保証について

- この製品は、保証書を別途添付しています。
保証書は、「お買い上げ日・販売店名」などの記入を必ずお確かめのうえ、お買い上げの販売店からお受け取りください。
内容をよくお読みいただき、大切に保管してください。
- 保証期間は、お買い上げ日から1年です。
保証期間中でも有料となる場合があります。詳しくは保証書をご覧ください。


保証

その他製品に関するお問い合わせ

サービスセンター

☎(046) 247-3195

月曜日～金曜日 9:00～17:00

FAX  0120-926413

お買い上げ年月日／

年

月

日

お買い上げ販売店／

電話番号 ()

—

お客様へ

お買い上げ年月日、
販売店名を記入してください。
サービスを依頼される時、
お役に立ちます。

ネポン株式会社

〒150-0002 東京都渋谷区渋谷1丁目4番2号

URL : <http://www.nepon.co.jp/>