

工事をされる方へ

工事をする前にこの「工事説明書」をよくお読みになり、正しく据え付けてください。
工事完了後、この「工事説明書」は「取扱説明書」と一緒に必ずお客様にお渡しください。

もくじ

1 安全上のご注意	1	5 試運転	31
2 開こん	2	5-1 室外機の電源投入.....	31
3 取り付け	3	5-2 複数台のユニット設置時の 起動遅延設定.....	31
3-1 室外機の据え付け.....	4	5-3 操作盤の運転準備ランプの確認...	32
3-2 室内機の据え付け.....	8	5-4 室外機の操作弁の操作.....	33
3-3 操作盤の取り付け.....	14	5-5 ハウスカオンの電源投入と 送風機の回転確認.....	33
3-4 送風機増速盤の取り付け.....	14	5-6 暖房運転動作確認.....	33
3-5 冷媒配管の施工.....	15		
3-6 電気配線の施工.....	20		
4 工事完了後の確認	30	6 ポンプダウン方法	34

1

安全上のご注意

- 工事を始める前に必ずこの工事編をお読みください。
- 工事完了後、試運転を行い異常がないことを確認するとともに、この取扱説明書に従ってお客様に使用方法、点検について説明してください。
- この「安全上のご注意」をよくお読みのうえ正しく施工してください。
- ここに示した注意事項は、安全に関する重大な内容ですので必ず守ってください。



警告



ハウスカオンキ以外に取り付け
ない

ハウスカオンキ
以外に取り
付け禁止

この機器はハウスカオンキ専用です。
他の機器に取り付けしないでください。
故障や事故のおそれがあります。



専門業者

据え付け・配管・電気工事は、必ず
お買い上げの販売店、または専門の
工事業者が行う

不備があると、火災・水漏れ・感電の
おそれがあります。



法令厳守

火災予防条例、電気設備に関する技術基準、電気工事は、それぞれ指定の工事業者に
依頼するなど法令の基準を必ず守る

法令違反になる場合や施工不備により、感電、漏電、動作不良、または火災のおそれがあります。


注意


アース（D種接地）工事を確実に必ず行う

D種接地工事は、ガラス管・水道管・避雷針・電話のアース線に接続しないでください。
感電のおそれがあります。

アース工事



漏電遮断器を室外機1台につき1個、必ず取り付ける

火災や感電のおそれがあります。

漏電遮断器
設置



**正しい容量のヒューズを使用する
故障や火災のおそれがあります。**

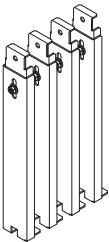



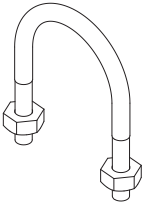
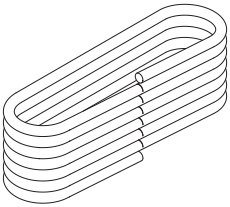
ヒューズ
容量確認

2

開こん

■次の付属品があることを確認してください。

■付属品はなくさないでください。

室内機 EHP61N付属品	操作盤 EHPOB付属品
固定脚（4個）	取扱説明書（1冊）
	
冷媒配管固定金具（1個）	工事説明書（1冊） ※本書
	
Uボルト（1個）	操作盤用電源配線（1個）
	

3

取り付け

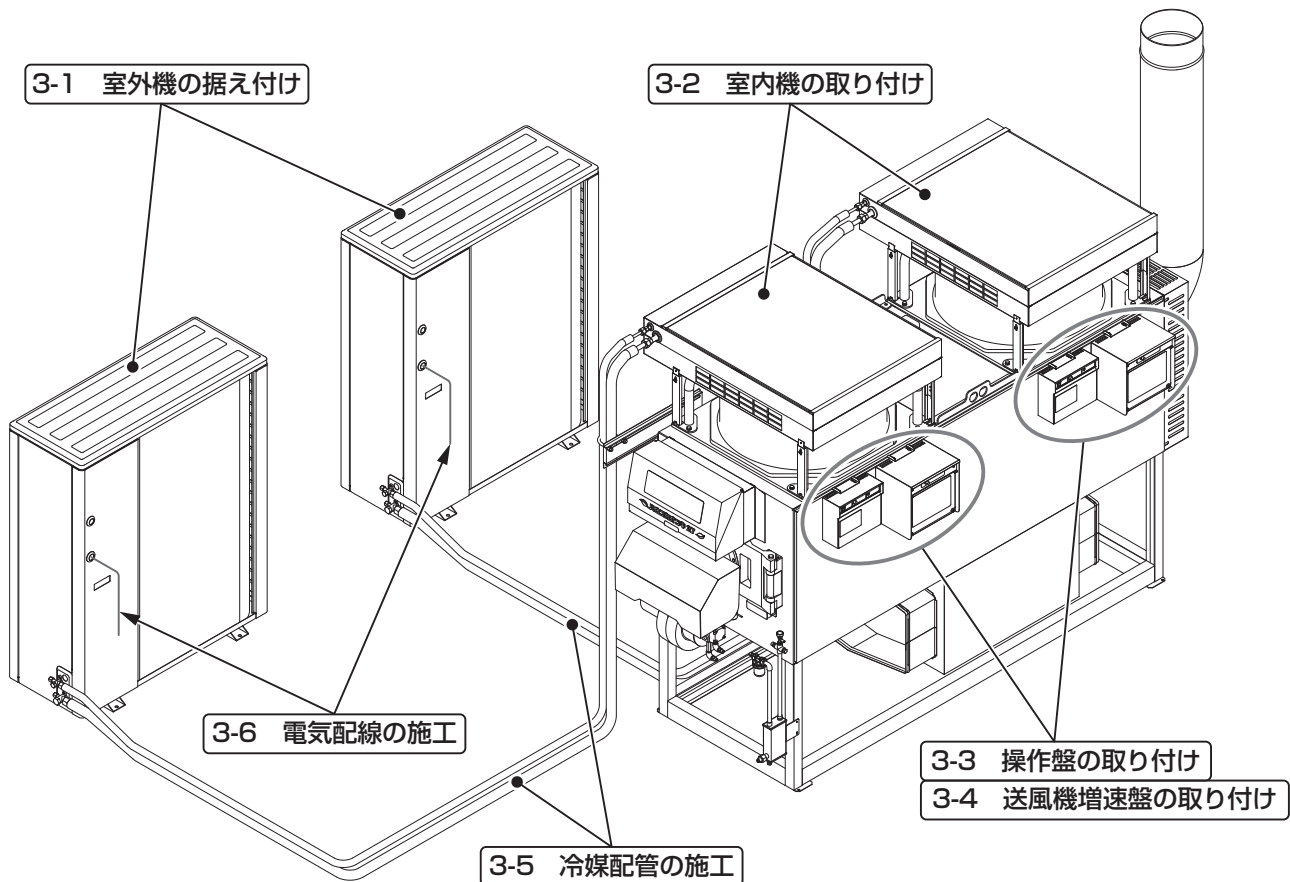


警告

●据え付け・配管・電気工事は、必ずお買い上げの販売店、または専門の工事業者が行ってください
不備があると、火災・水漏れ・感電のおそれがあります。

■取り付けは、以下の5項目の内容になります。

内容	参照ページ
3-1 室外機の据え付け	4 ページ参照
3-2 室内機の据え付け	8 ページ参照
3-3 操作盤の取り付け	14 ページ参照
3-4 送風機増速盤の取り付け【50Hz電源地区のみ】	14 ページ参照
3-5 冷媒配管の施工	15 ページ参照
3-6 電気配線の施工	20 ページ参照



■上図は取り付けイメージです。

- ◎ハウスカオンキ【HK4027TCV】に誰でもヒーポン【EHP61】と送風機増速盤【EHPFC】を2台搭載した場合
- ◎室内機1台に対して、室外機1台・操作盤1面の組み合わせになります。
また、50Hz電源地区では、送風機増速盤が室内機1台に対して1面必要になります。

3-1 室外機の据え付け

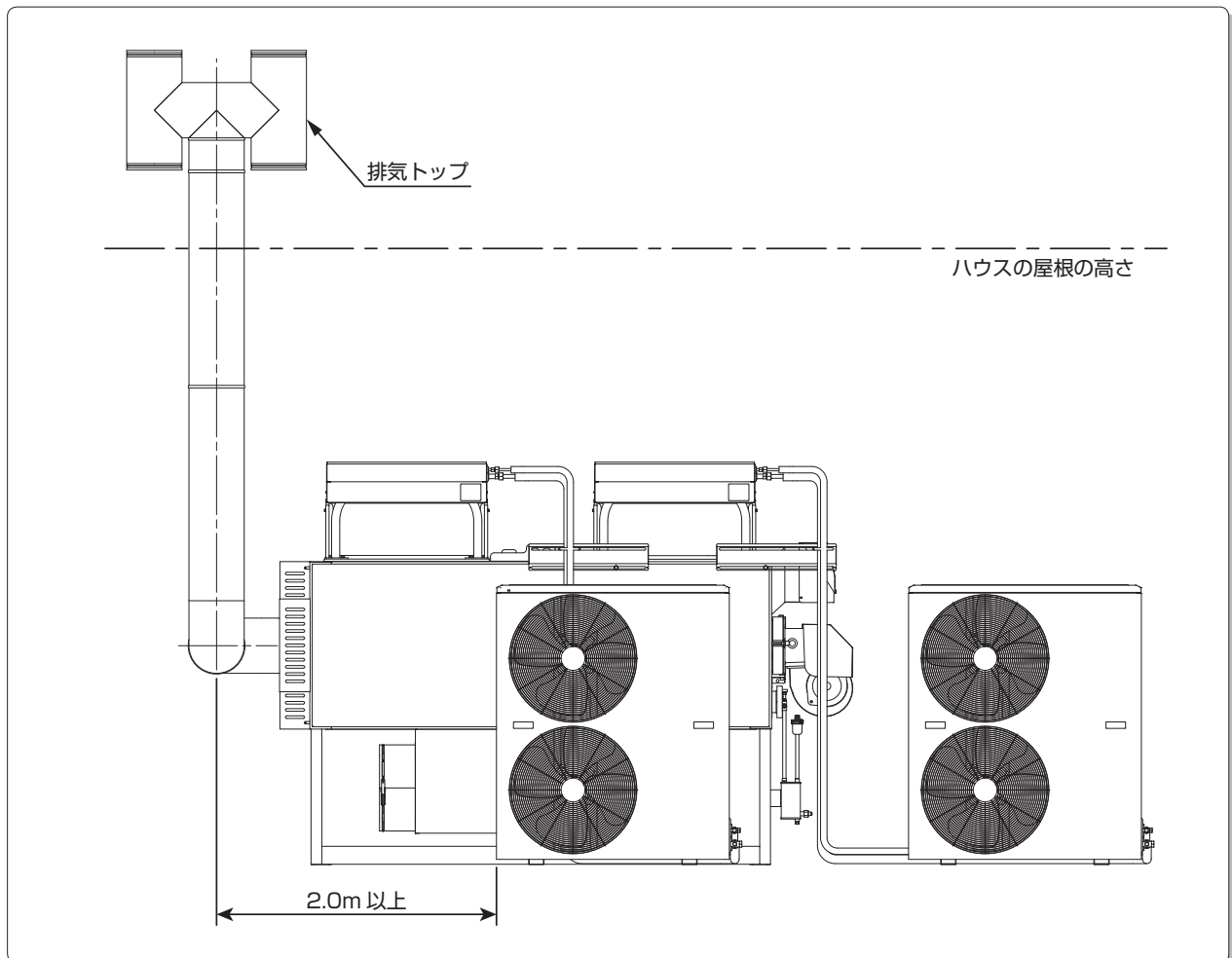
室外機の据え付け場所

- 室外機EHP61Gは、室外機のファンがハウスカオノキの煙突（排気トップ）から出る排ガスを吸い込まない場所に据え付けてください。
排ガスに含まれる硫黄分が室外機の金属部品を腐食して、故障するおそれがあります。
◎風向きを考慮して据え付けてください。

⚠ 注意

■据え付け場所について、以下の項目を守ってください。

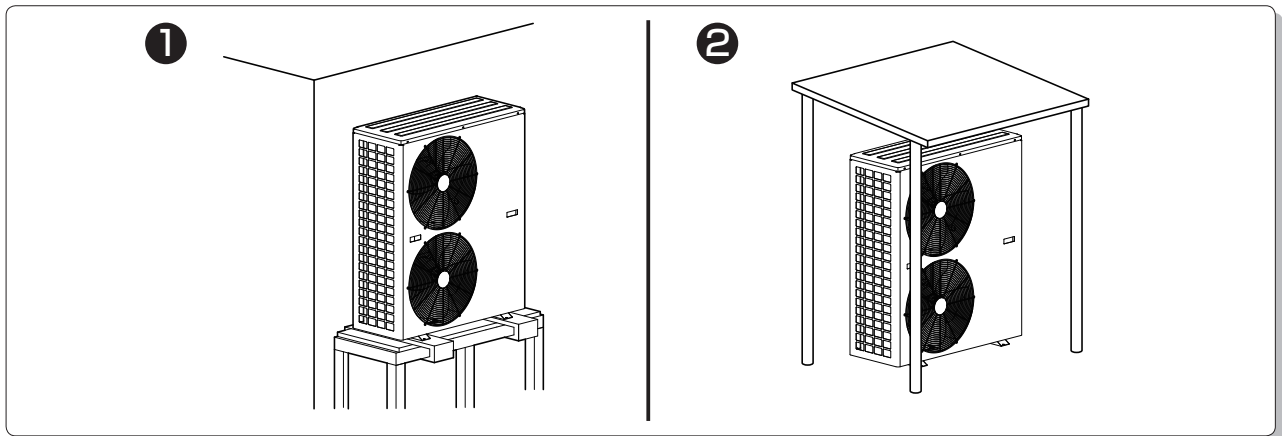
- ◎煙突の排気トップは、ハウスの屋根よりも高い位置にする
- ◎室外機のファンが、煙突の排気トップの真下から1.5m以上離れた位置にする
- ◎室外機の質量、振動に耐え、水平に据え付けられる
- ◎運転音や室外機からの風が、周辺の民家などの迷惑にならない
【室内機の運転最大騒音値：72dB(A)】
- ◎室外機の通風を確保でき、保守点検を安全に行えるサービススペースを確保できる
- ◎ドレン水が流れてもよい場所
- ◎積雪で埋まらない場所
- ◎吹き出し口に強風が当たらない



据え付け場所に関する注意【積雪】

- 積雪が予想される場所では、室外機の吸い込み口、吹き出し口、底面下部が雪で閉そくするおそれがあります。
- 以下の対策してください。

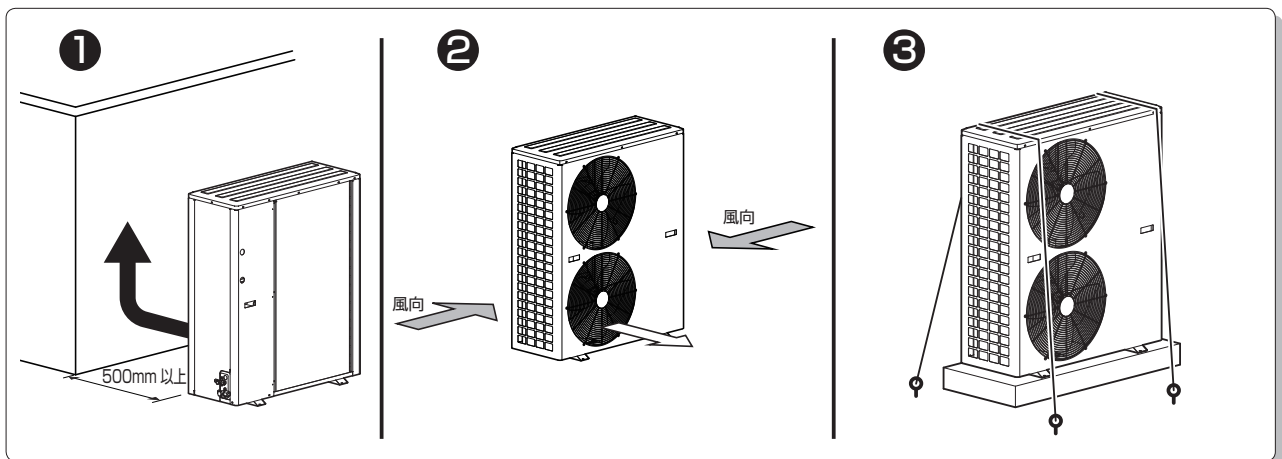
- ① 積雪面より底板が高くなるよう室外機を架台の上に設置する
- ② 軒下に設置 または 雪除け屋根（現地手配）を取り付ける



据え付け場所に関する注意【強風】

- 強風の影響を受けやすい場所では、能力の低下、高圧上昇による安全装置の作動、ファンの破損などのおそれがあります。
- 以下の対策してください。

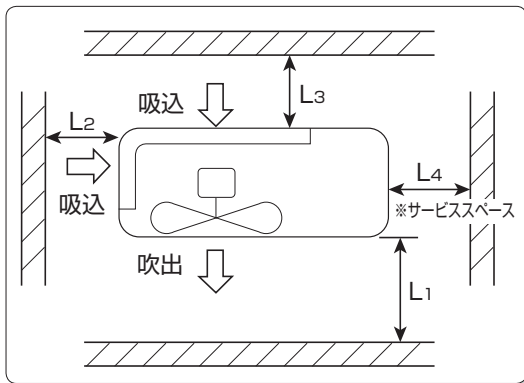
- ① 吹出側を建物の壁、塀および防風用つい立などに向ける
- ② 吹出方向を風向きに対して直角に設置する
- ③ 強風等の影響がある場合は安定した場所に据え付け、針金などで固定する



3 取り付け

据え付けスペース

- ◎保守点検スペースを確保するため、壁と機器にすき間をあけてください。
壁との距離は下表を参照にしてください。
- ◎室外機の上方スペースは、1 m以上あけてください。
- ◎複数台設置する場合は、室外機から吹き出した空気を再び吸い込まないように吸い込みスペースを十分に確保してください。

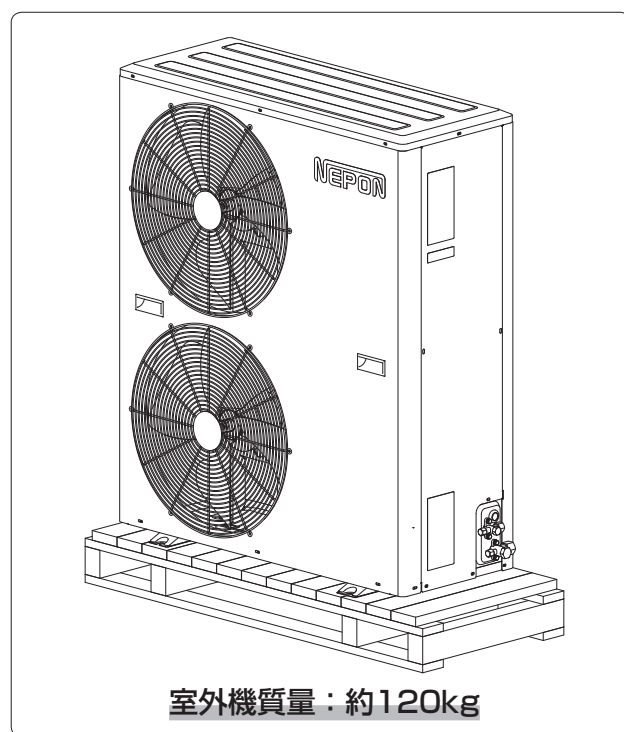


据え付け例 寸法 [mm]	A	B	C
L1	開放	開放	500
L2	300	5	開放
L3	150	300	150
L4	500	500	500

搬入方法

お願い

- 機器の重さが約120kgあるため、搬入は必ず2人以上で行ってください。
- 据え付け場所付近まで、できるだけ梱包したままで搬入してください。
- 開こんして吊り上げて搬入する場合は、ナイロンスリングを室外機ベース下の外側に掛けて、吊り下げてください。

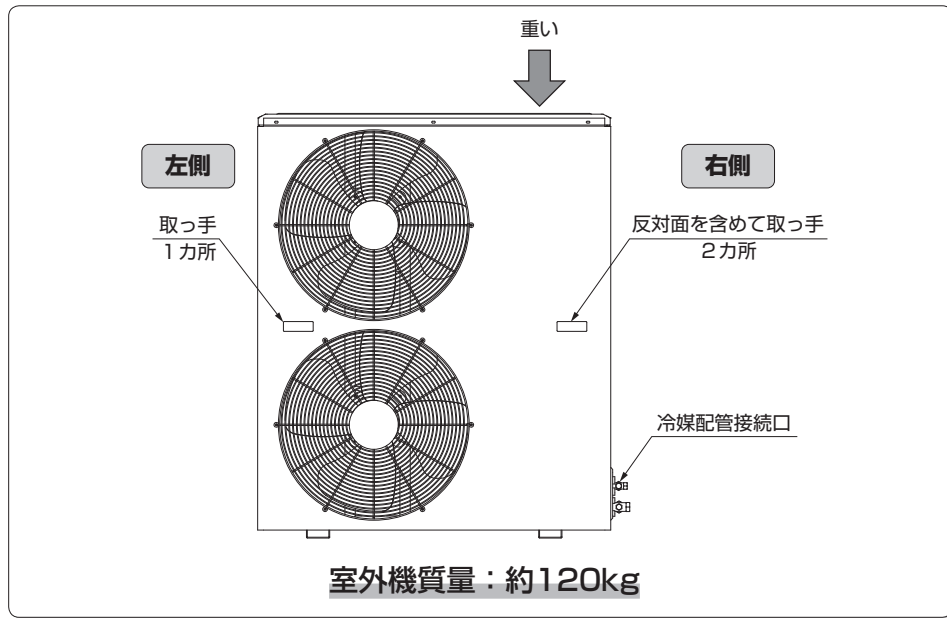


室外機質量：約120kg

移動方法

お願い

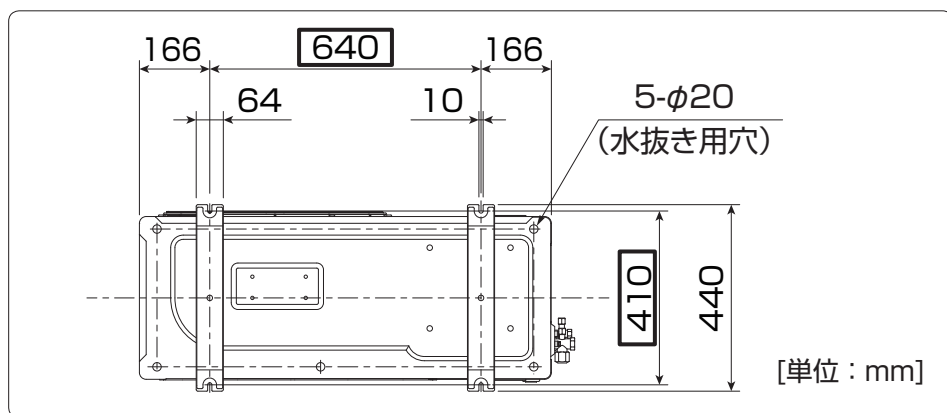
- 機器の重さが約120kgあるため、移動は必ず2人以上で行ってください。
- 吹き出し側から見て、左右で重さが異なります。
 - 右側（冷媒配管接続口側）が重くなっているため、右側を持つ人は必ず2カ所の取っ手を持ってください。
 - 左側を持つ人は、取っ手が1カ所のため、右手は取っ手を使用し、左手をケーシングのコーナ部に添えて持ってください。



設置方法

■以下の項目に従って設置してください。

- 耐荷重120kgを満たすコンクリート基礎や市販の金属製の架台、または市販の樹脂製の置台などに設置してください。
- 地震や突風などで倒れないようにアンカーボルトでしっかりと固定し、転倒防止策を施してください。
- 室外機ベース足間の高さの差が、5mm以下となるよう水平に固定してください。
- 室内機ベースの足を下図のアンカーボルト固定位置にM8ボルトで固定してください。



室外機のドレン処理

■室外機の底板には、熱交換器の凝縮水を排出するための水抜き穴（直径20mm）が5カ所あります。

→7ページ「設置方法」参照

■室外機のドレン処理をするときは、以下の項目に従って処理をしてください。

- ドレン水を排水溝などに集中排水する場合は、ドレン配管接続セット（オプション）を取り付け、ドレン配管を施工してください。
排水時、他の水抜き穴はドレン配管接続セットに付属の20Aグロメットでふさいでください。
- 寒冷地ではドレン配管中で凍結するおそれがあるため、ドレン処理をしないでください。
ドレン配管にヒーターなどの凍結防止策をする場合は、ドレン処理をしてください。
- 室外機底板のドレン水が凍結するおそれがある場合は、室外機底板にヒーターを施工してください。
ヒーターの施工要領は別資料となります。

3-2 室内機の据え付け

室内機の据え付け条件

■ハウスカオンキが搭載している送風機の台数分、室内機を据え付けることが可能です。

■送風機を2台以上搭載している400系以上のハウスカオンキに、1台のみ室内機を据え付ける場合は、ハウスカオンキの煙突側の送風機に室内機を据え付けます。

ハウスカオンキ型式	27,25,22,20型 ※22,20型のエルボタイプ（上吹き）を除く		26型
ハウスカオンキ系列	200,300系	400～600系	800系
誰でもヒーポン 据え付け台数	1台	1～2台 <small>1台のみ場合は 煙突側に据え付ける</small>	1～3台 <small>1台のみ場合は 煙突側に据え付ける</small>

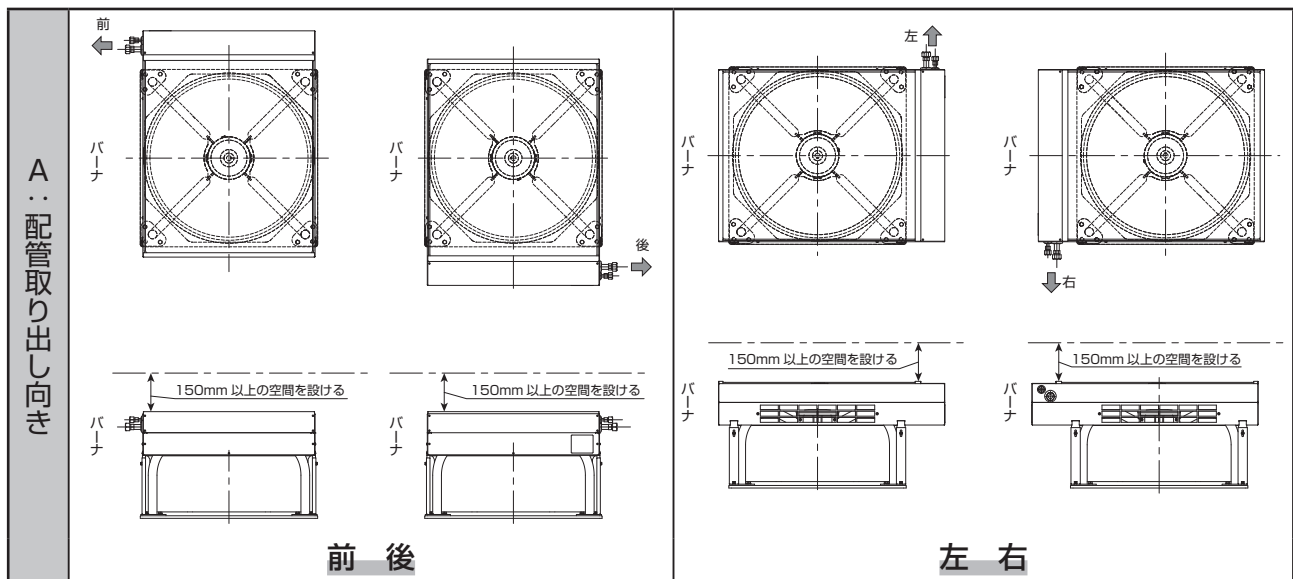
お知らせ ●150系ハウスカオンキの送風機、静音型ハウスカオンキの送風機に室内機を据え付けることはできません。

■ハウスカオンの型式、吹き出し方向によって室内機の冷媒配管取り出し向きなどの据え付け条件が異なります。

■下表の「配管取り出し向き」「固定脚の長さ」「バイパスふさぎ板（オプション部品）」の条件を確認してください。

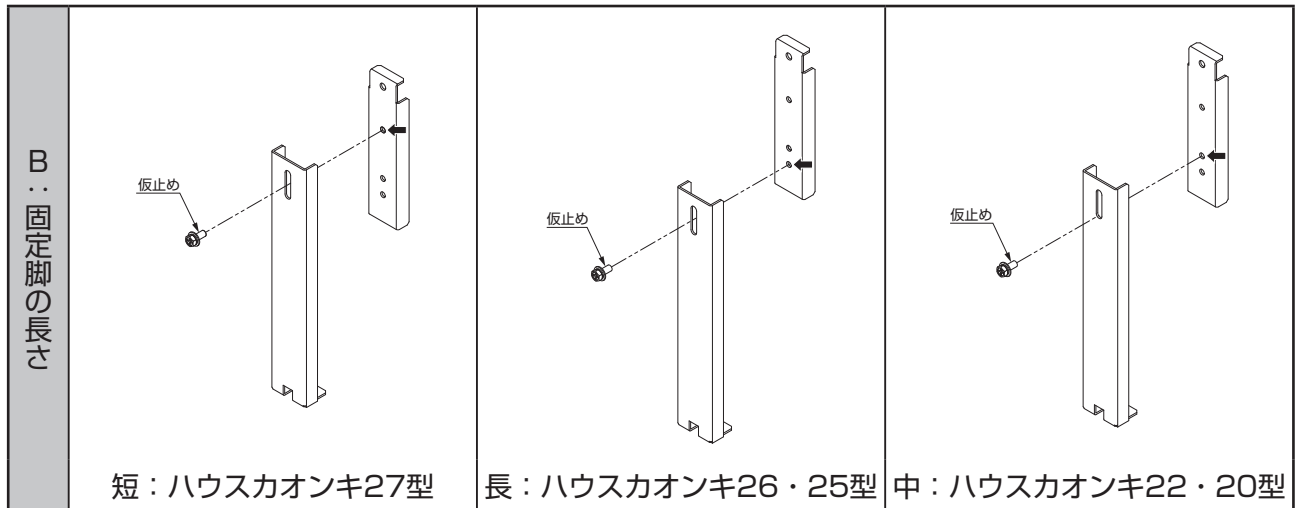
■室内機の吸い込み口には、吸い込み面から150mm以上の空間を設けてください。ハウスのカーテンなどが吸い込み口にかからないように注意してください。

ハウスカオンキ型式		27型		26型	25型		20,22型	
ハウスカオンキ系列		200～400系	500,600系	800系	200～400系	500,600系	200～400系	500,600系
チャンバータイプ(下吹き)	A: 配管取り出し向き (バーナからの向き)	前後,左右		左右	前後,左右		前後,左右	
	B: 固定脚の長さ (短・中・長)	短		長	長		中	
	C: バイパスふさぎ板 (○: 必要・×: 不要)	×		×	×		○	
エルボタイプ(上吹き)	A: 配管取り出し向き (バーナからの向き)	前後	左右	—	前後	左右	据え付け不可	
	B: 固定脚の長さ (短・中・長)	短		—	長			
	C: バイパスふさぎ板 (○: 必要・×: 不要)	×		—	×			

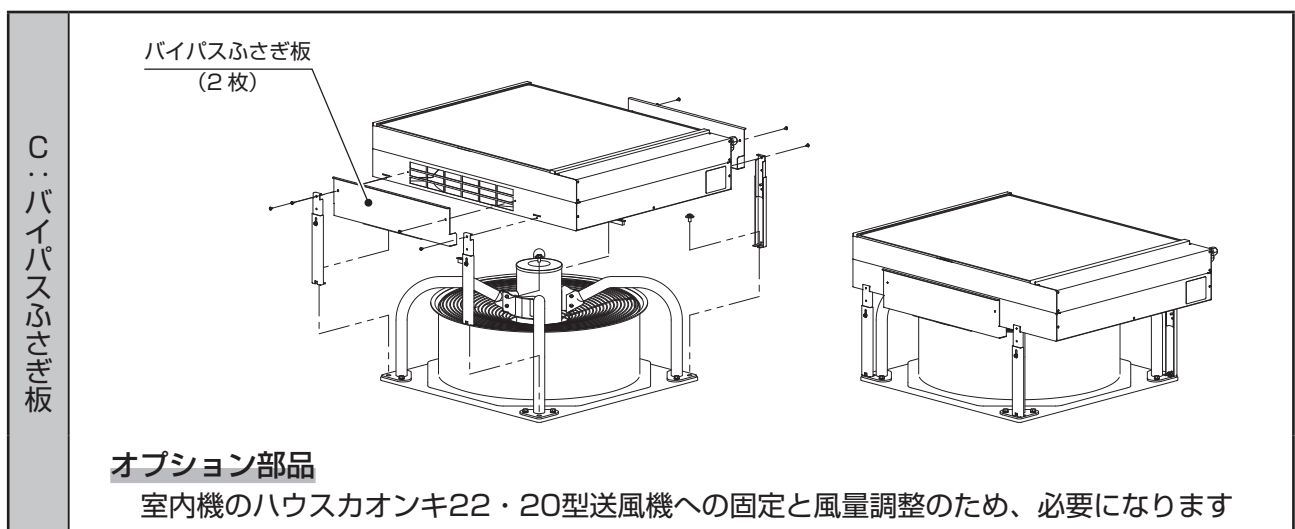


3

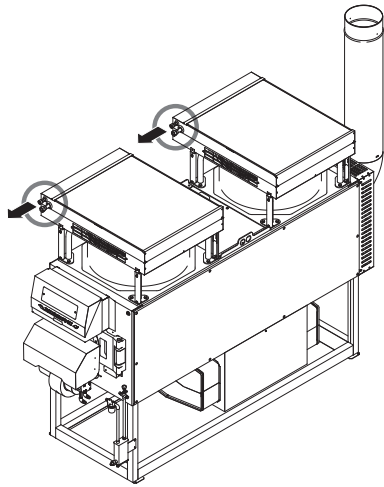
取り付け



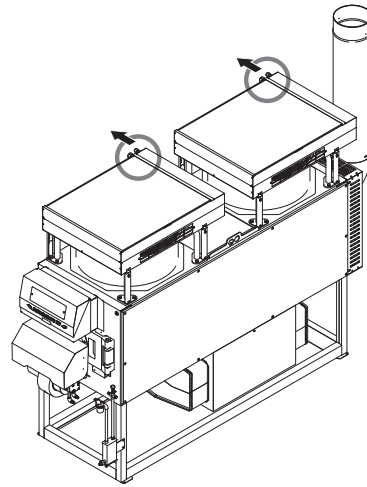
- ハウスカオンキの型式によって、ビスの取り付け位置が異なります。
- ビスは仮締めにしてください。



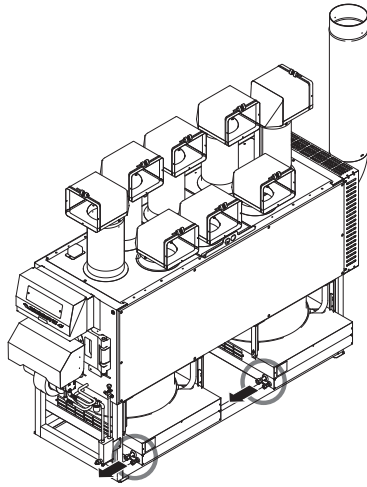
据え付け例



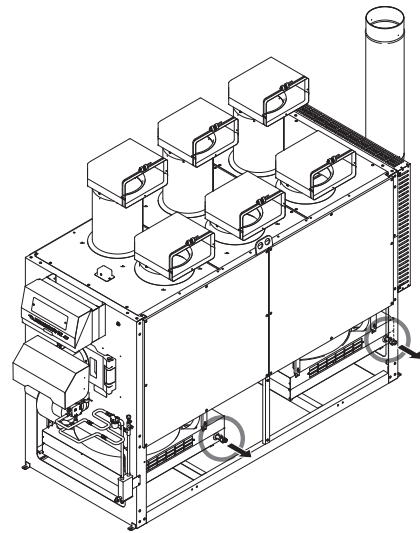
① ハウスカオンキ 4027TCV型
冷媒配管取り出し方向：前



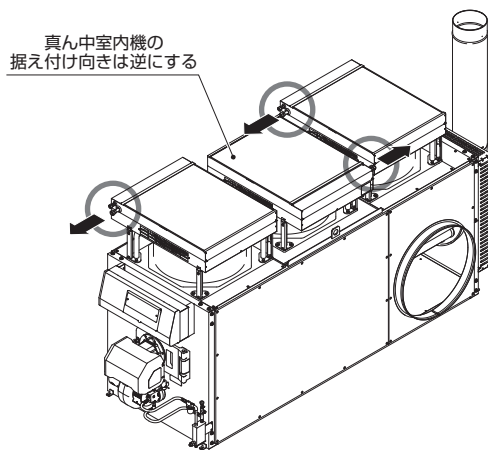
② ハウスカオンキ 4027TCV型
冷媒配管取り出し方向：左



③ ハウスカオンキ 4027TEV型
冷媒配管取り出し方向：前



④ ハウスカオンキ 5027TEV型
冷媒配管取り出し方向：右



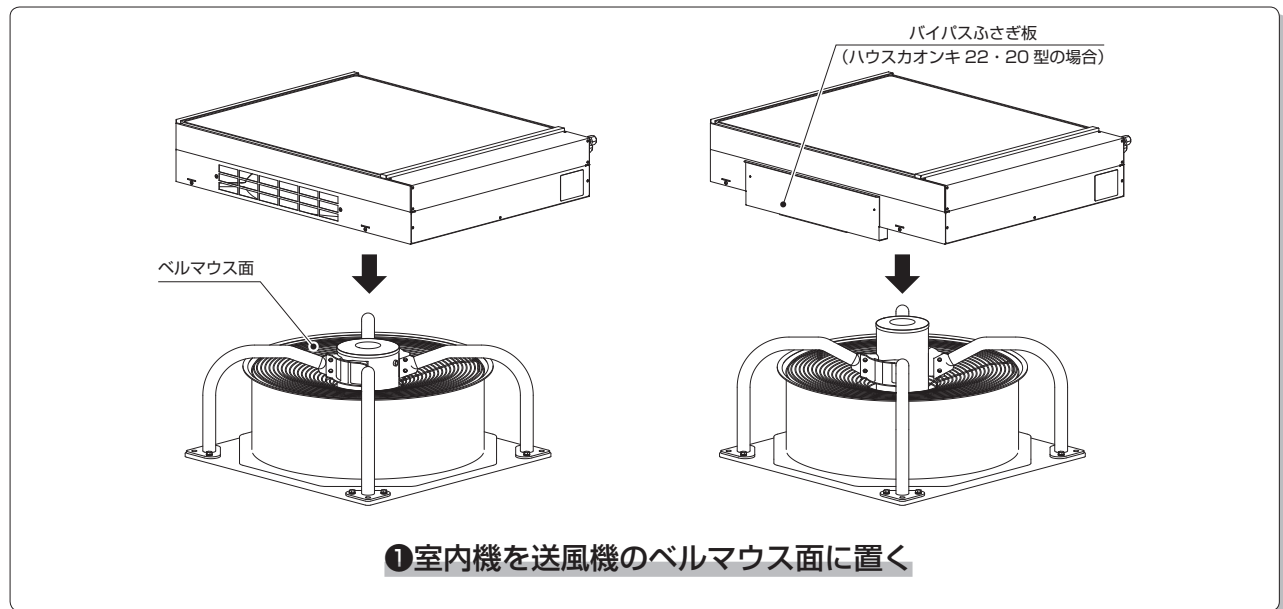
⑤ ハウスカオンキ 8026TFV型
冷媒配管取り出し方向：前後

室内機の据え付け方法

A チャンバータイプ（下吹き）

① 室内機を送風機のベルマウス面に置く

バイパスふさぎ板を使用する場合は、室内機にバイパスふさぎ板を取り付けてから置いてください。



② 固定脚を組み立てる

固定脚を据え付けるハウスカオンキの型式に合った長さに組み立ててください。

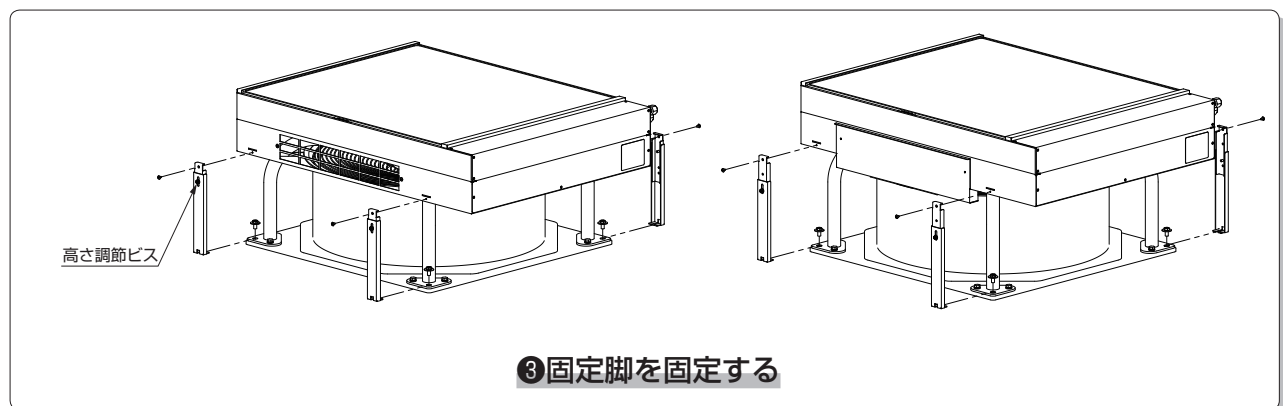
長さの確認と組み立て方は→10ページ「B：固定脚の長さ」参照

③ 固定脚を固定する

① 高さ調節ビスを仮締め状態で高さを調整し、固定脚を取り付けます。

② 送風機のボルトと室内機のビスを締め付けて固定します。

③ 高さ調節ビスを締め付けます。



B エルボタイプ（上吹き）

① 固定脚を組み立てる

固定脚を据え付けるハウスカオソキの型式に合った長さに組み立ててください。

長さの確認と組み立て方は⇒10ページ「B：固定脚の長さ」参照

② 固定脚を固定する

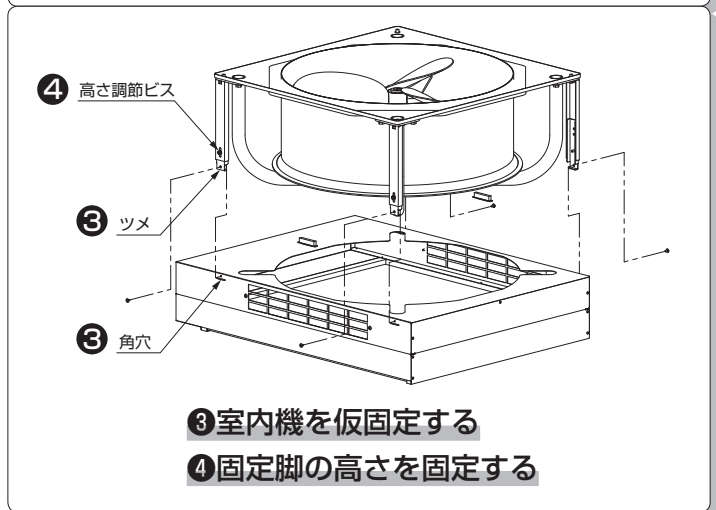
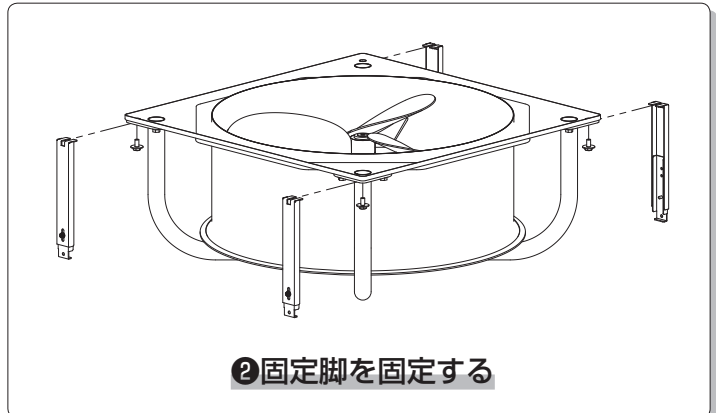
固定脚のみ送風機にボルトで固定してください。

③ 室内機を仮固定する

固定脚のツメを室内機の角穴に引っかけて、室内機のビスを締め付けてください。

④ 固定脚の高さを固定する

室内機を送風機のベルマウス面に押し付けながら、高さ調節ビスを締め付け、固定脚の高さを固定してください。



3-3 操作盤の取り付け

■以下の手順に従って取り付けてください。

① 室内機を取り付けた送風機の横に取り付ける

② 制御盤を固定する

制御盤固定具のツメをハウスカオンキの側外板とフレームのすき間に挟み込んで、引っかけることで制御盤を固定します。

操作盤が落下しないよう操作盤固定具をしっかり固定してください。

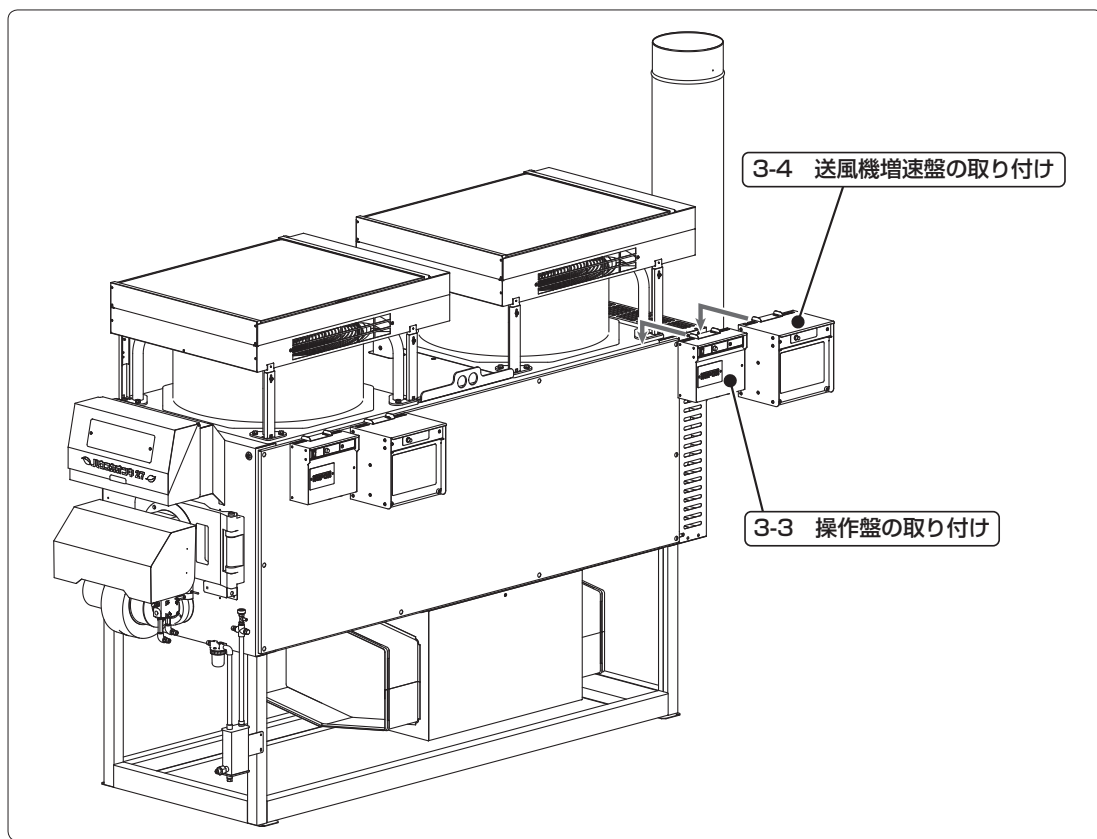
お知らせ

●ハウスカオンキ27型は、製造時期により操作盤固定具のツメを入れる側外板とフレームのすき間がない機種があります。

ハウスカオンキの別部品（吊り具など）に固定、またはハウスカオンキ以外の場所に固定してください。

3-4 送風機増速盤の取り付け 50Hz電源地区のみ

■操作盤の横に、操作盤と同様の方法で並べて取り付けます。



3-5 冷媒配管の施工

冷媒配管の仕様

■下表の仕様に従ってください。

種類	外径[mm]	最少肉厚[mm]	材質	接続方法
液管	φ9.52	0.8	O材 ^{注1}	フレア
ガス管	φ15.88	1.0	O材 ^{注1}	フレア ^{注2}

注1 リン脱酸銅継目無管,C1220T,JIS H 3300

注2 ガス管用フレアナットは製品付属のものかJIS B 8607 2種適合品を使用する

■断熱材で被覆された液管(φ9.52)とガス管(φ15.88)がセットになっているペアコイルの使用が便利です。

◎詳しくは、お近くのネポン支店・営業所までお問い合わせください。

冷媒配管の長さとお冷媒量

■冷媒配管長さとお冷媒量は、下表の条件になります。

使用冷媒	R410	
工場出荷時の冷媒封入量	3.6kg	
冷媒配管長さ	～15m	15～40m
冷媒追加封入量	なし	1mあたり0.06kg

例：冷媒配管長さ20mの場合

20m = 15m + 5m ⇒ 工場出荷時封入量 3.6kg + 追加封入量 0.3kg※ = 総冷媒量 3.9kg

※ 0.06kg/m × 5m = 0.3kg

冷媒配管の施工方法

■冷媒配管は、できるだけ短く、曲げが少なくなるように施工してください。

■配管内部に水分や異物が入らないように、管端の養生（潰してろう付け、粘着テープでふさぐ、キャップの取り付けなど）を十分にしてください。

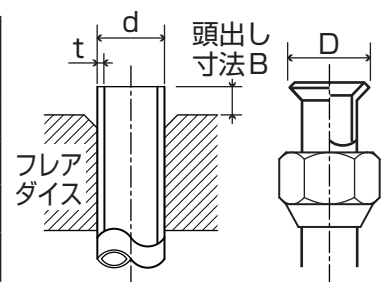
■配管の曲げはベンダーを用い、パイプができるだけ潰れず、肉厚も薄くならないように注意してください。

曲げ直しは何回も行わないでください。

■室内機と冷媒配管の接続はフレア方式です。

配管にフレアナットを取り付けたあとに、新冷媒R410に対応したフレア加工をしてください。（下図参照）

種類	配管径 d [mm]	配管の 最小肉厚 t [mm]	フレア加工頭出し寸法 B [mm]		フレア外径 D [mm]
			リジッド (クラッチ式) R410A	従来ツール	
液管	9.52	0.8	0～0.5	0.7～1.3	12.8～13.2
ガス管	15.88	1	0～0.5	0.7～1.3	19.3～19.7

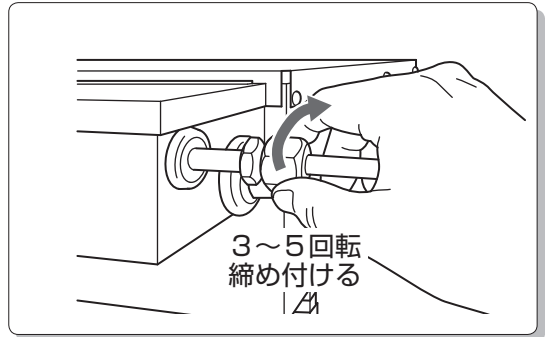


3

取り付け

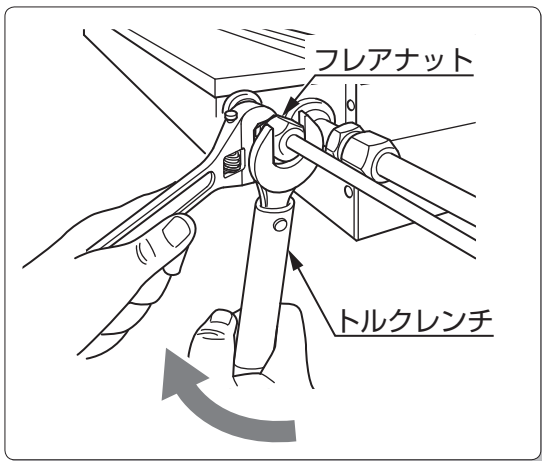
■フレア接続は、以下の手順に従いフレアナットを適正なトルクで締め付けてください。

- ① フレアナットを手で3～5回転締め付ける
手でスムーズに締まらない場合は、ネジが上手くかみ合っていない。
フレアナットを取り外してからもう一度締め直してください。



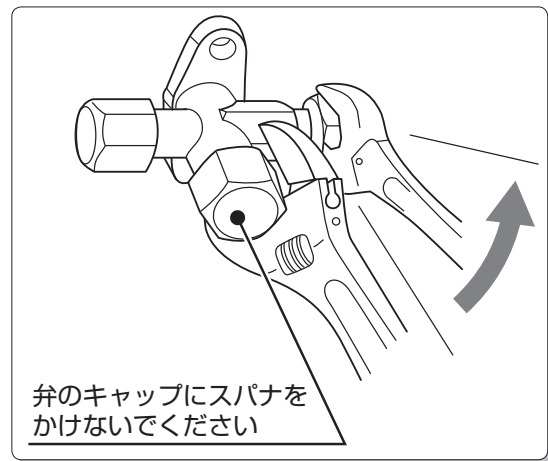
室内機

- ② 固定側のナットをスパナで固定し、トルクレンチでフレアナットを締め付ける
このとき固定側のナットに無理な力がかからないように、スパナでしっかり固定してください。



室外機

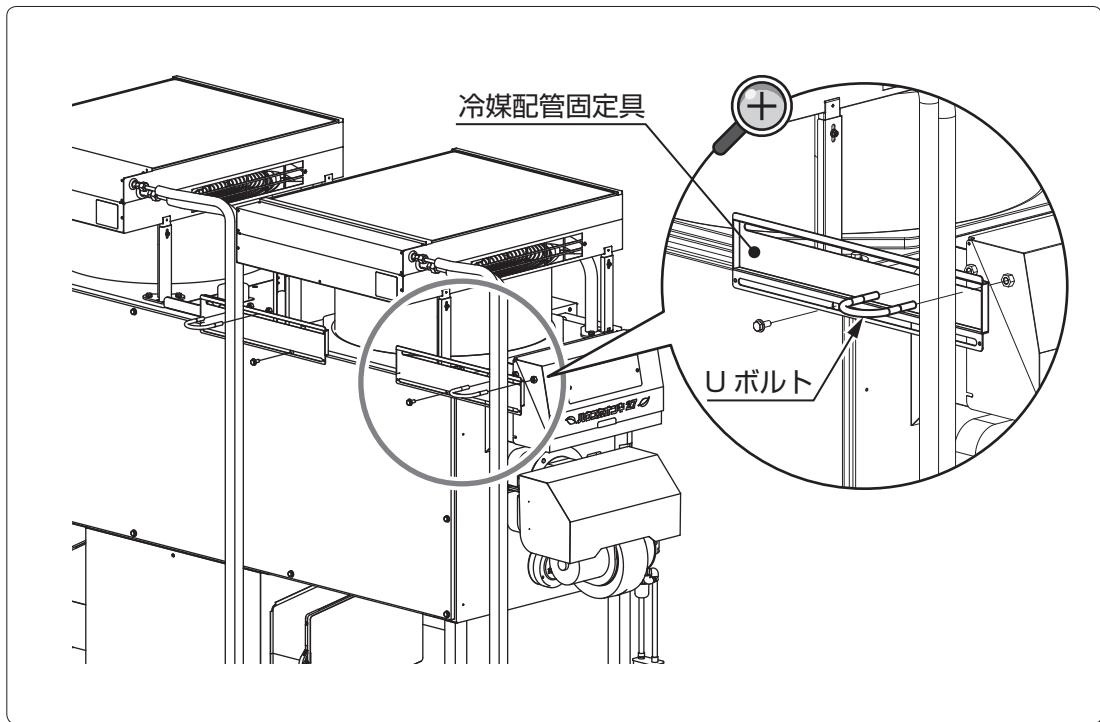
- ② 弁本体をスパナで固定し、トルクレンチでフレアナットを締め付ける
このとき弁本体に無理な力がかからないように、スパナでしっかり固定してください。



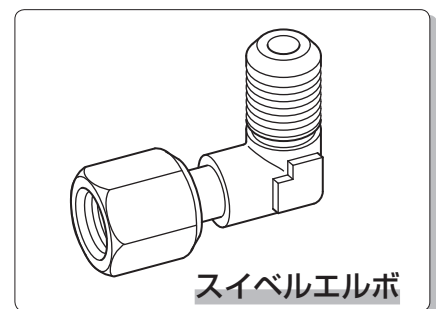
- ③ トルクは下表の値を厳守する
トルクが弱すぎても強すぎても、フレア継手部からの冷媒漏れの要因となります。

種類	外径[mm]	締め付け力[Nm]
液管	φ9.52	34～42
ガス管	φ15.88	68～82

- ハウスカオンキ送風機のメンテナンスのため、冷媒配管には、室内機を高さ方向に200mm程度動かせるあそびを設けてください。
- 冷媒配管を通じて外部の力がフレア継手に作用しないように、冷媒配管を金具などで1カ所以上固定してください。
冷媒配管固定具（1セット・付属品）を使って、ハウスカオンキに冷媒配管を固定してください。
 - ①冷媒配管の位置に合わせて、ハウスカオンキの外板固定ボルトを外して、冷媒配管固定具を取り付けます。
 - ②冷媒配管固定具に冷媒配管をUボルトで固定します。
 ◎冷媒配管をハウスカオンキに固定できない場合は、市販の金具を使って、設備の柱などの強固な面に固定してください。



- 冷媒配管のとりまわしが困難で、室内機のフレア接続口の向きを変えたい場合は、スイベルエルボ継手を使用してください。
 - ◎スイベルエルボ継手については、お近くのネポン支店・営業所にお問い合わせください。
 - ◎ガス管側（5/8）の継手は、新冷媒R410対応のものを必ず使用してください。



- 冷媒配管の断熱工事をしてください。
管表面が高温になるため、人が触れるとやけどのおそれがあります。
 - ◎断熱材は120℃以上の耐熱性があるものを使用してください。
 - ◎室内機のフレア接続部分は、液管・ガス管ともに断熱材で断熱してください。

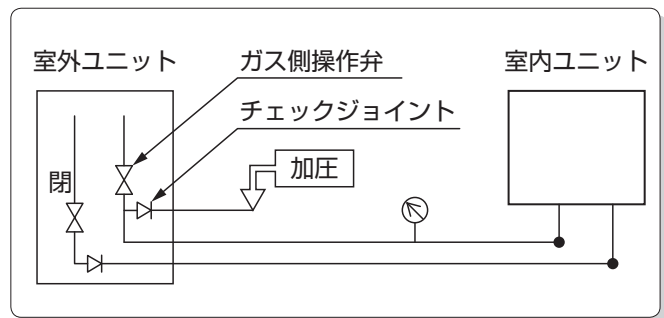
冷媒配管の気密試験

■施工した冷媒配管とフレア接続部の気密性について、以下の方法を参考に確認してください。

① 配管接続後、気密試験をする

室外機および室内機本体の気密試験は弊社にて実施済ですが、配管接続後、接続配管の気密試験を室外機側の操作弁のチェックジョイントより行ってください。

操作弁は必ず閉のままにして実施してください。



- ① 0.5MPaまで加圧したところで、加圧を止めて5分間以上放置し、圧力の低下のないことを確認してください。
- ② 次に1.5MPaまで加圧し、再び5分間以上そのまま放置し、圧力の低下のないことを確認してください。
- ③ その後、規定圧力(4.15MPa)まで昇圧したときの周囲温度と圧力値を記録してください。
- ④ 約1日放置し、圧力が低下していなければ合格です。
このとき、周囲温度が1℃低下すると圧力が約0.01MPa低下しますので、補正を行ってください。
- ⑤ ①～④の確認で圧力低下の認められたものには漏れがあります。
溶接箇所、フレア部等に発砲試験液等を用いて漏れ箇所を発見し補修してください。
補修後は再度気密試験を実施してください。

気密試験には窒素ガスを使用し、窒素ガスによる加圧はガス側から行ってください。
また、窒素以外のガスは絶対使用しないでください。

冷媒配管の真空引き

■真空乾燥によって接続した配管内の空気、気密試験時の窒素、水分を排出する必要があります。

■必ず真空引きをしてください。

以下の不具合が生じ、室外機が故障するおそれがあります。

- 空気が混入している場合、高圧圧力が異常に上昇して、動作不良を起こす
- 水分が混入している場合、膨張弁で氷結して作動不良を起こす
- 空気や水分によって潤滑油が劣化を起こし、圧縮機に異常を起こす
- 水分によって冷媒系統中に塩酸やフッ化水素酸を生成させ、金属の部品を傷める

■右図を参考に、真空ポンプとゲージマニホールドを配管に接続して真空引き作業をしてください。

■真空引きの条件は、以下のとおりです。

圧力および時間：

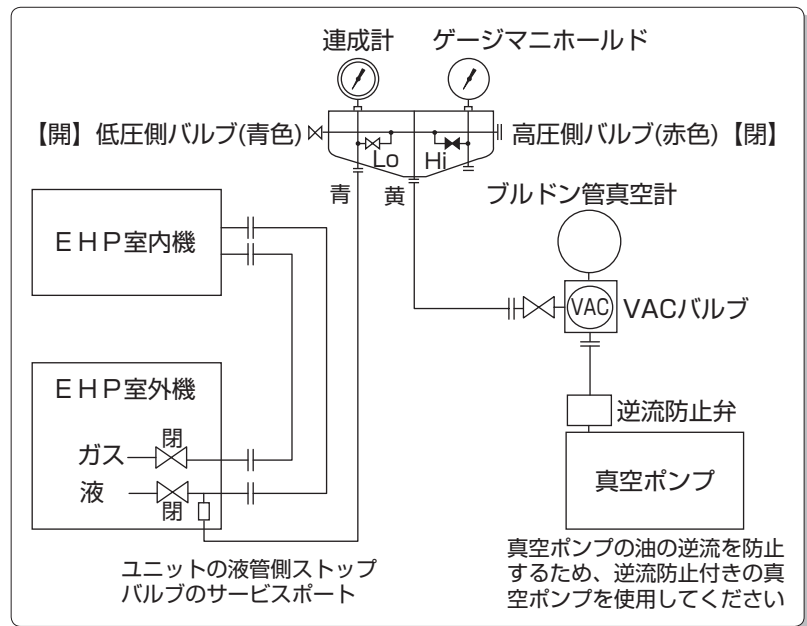
-101 kPa以下

(-755mmHg以下)で真空ポンプを1時間以上運転し続ける

真空度確認：

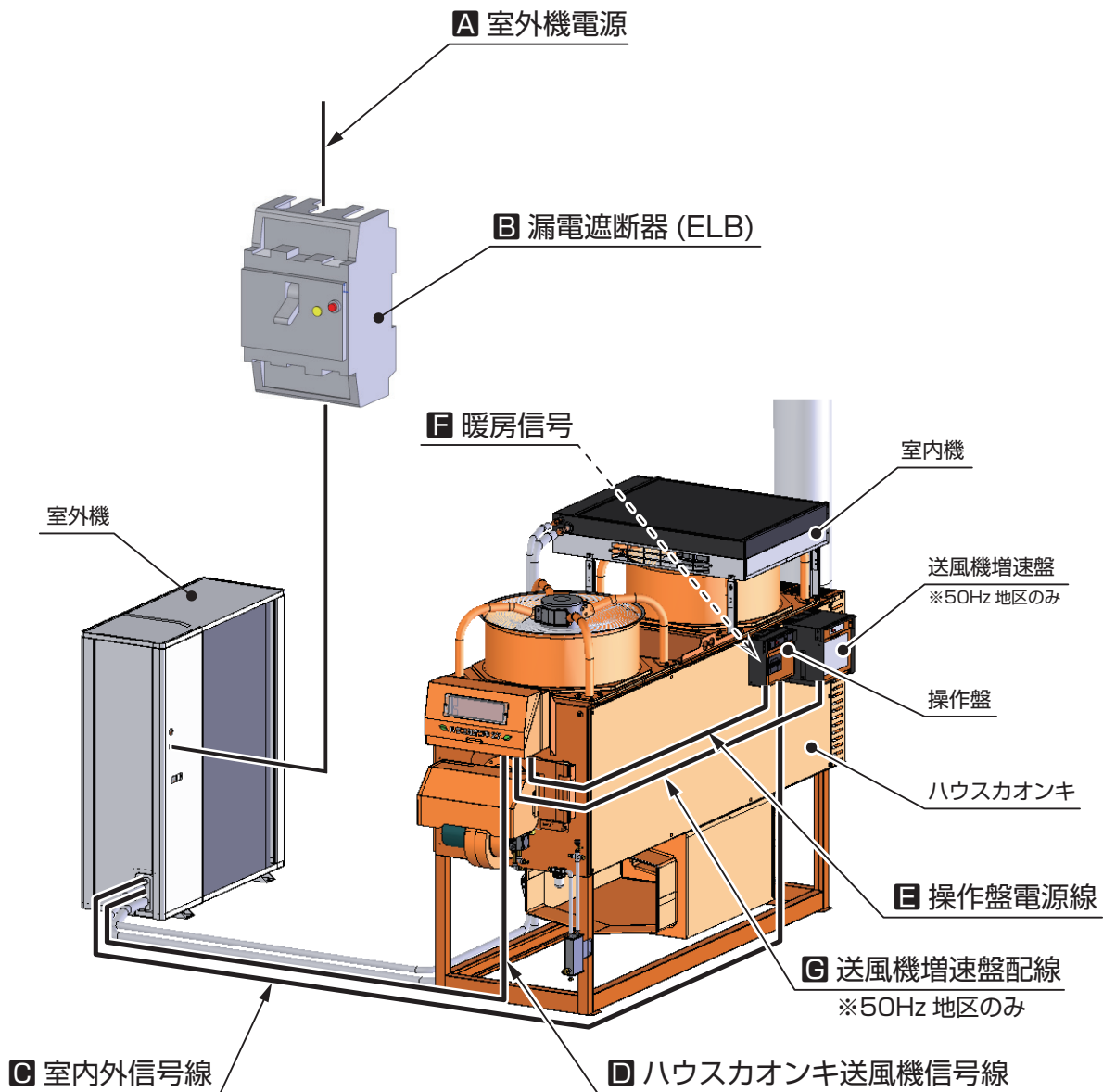
真空ポンプ運転停止後1時間以上放置し、連成計の針に上昇がないことを確認*

* 圧力の上昇が認められた場合は、配管に漏れの疑いがあるため、➡18ページ「冷媒配管の気密試験」からやり直してください。



3-6 電気配線の施工

■電気配線は下図のA～Gを施工してください。



A 室外機電源

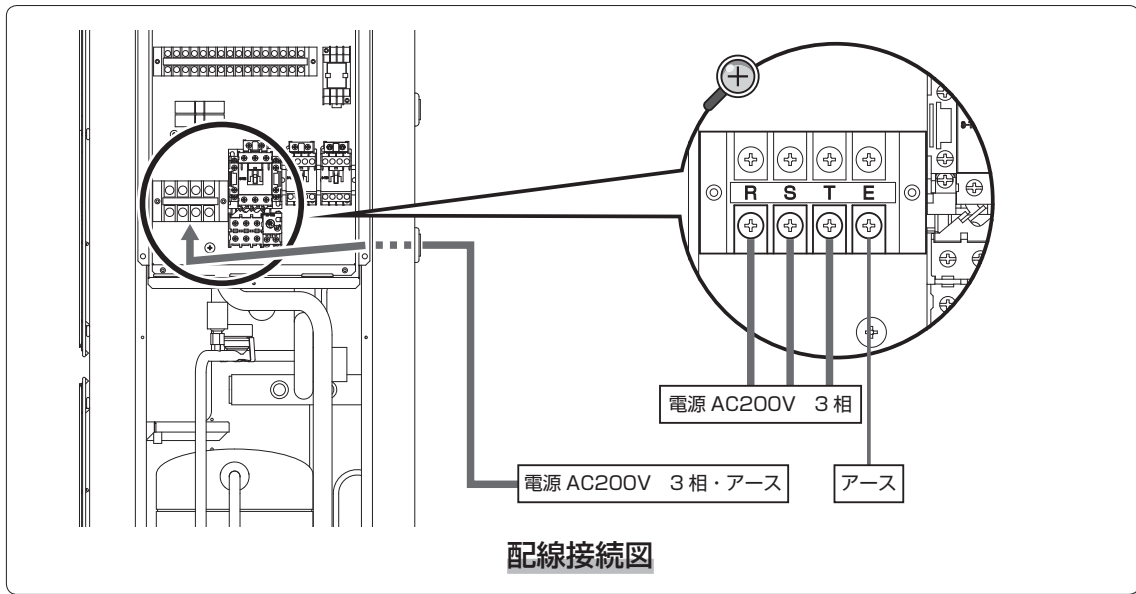
注意

- アース（D種接地）工事を確実に必ず行ってください
D種接地工事は、ガラス管・水道管・避雷針・電話のアース線に接続しないでください。感電のおそれがあります。

■室外機電源は、下表の仕様に従ってください。

電源	AC200V 3相 50/60Hz	
電源容量（50/60Hz）	7.0/8.0 kVA	
電線太さ×本数	5.5mm ² ×3本	8mm ² ×3本
こう長	～30m	30～40m
アース	D種接地工事、電線太さ Φ1.6mm	

■電源線、アース線は下図に示す端子に接続してください。



B 漏電遮断器（ELB）

注意

- 漏電遮断器を室外機1台につき1個、必ず取り付けてください
火災や感電のおそれがあります。

■漏電遮断器が地絡保護専用の場合は、漏電遮断器に直列に配線用遮断器を取り付けてください。

■漏電遮断器は、下表の仕様に従ってください。

	漏電遮断器	配線用遮断器 ※漏電遮断器が地絡保護専用の場合に使用
遮断電流	30A	30A
感度電流	30mA	—
動作時間	0.1sec以下	—

㊦ 室内外信号線

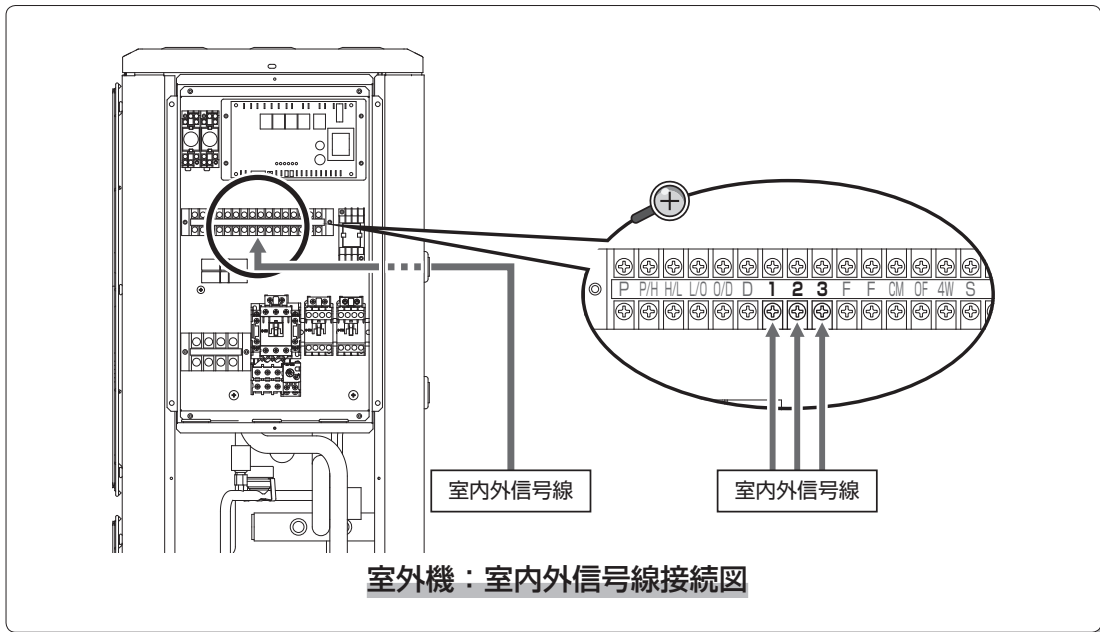
■室内外信号線は、室外機制御盤の端子台と室内側の操作盤の端子台を接続する配線です。→20ページ「3-6 電気配線の施工」㊦参照

■下表の仕様の配線を用意してください。

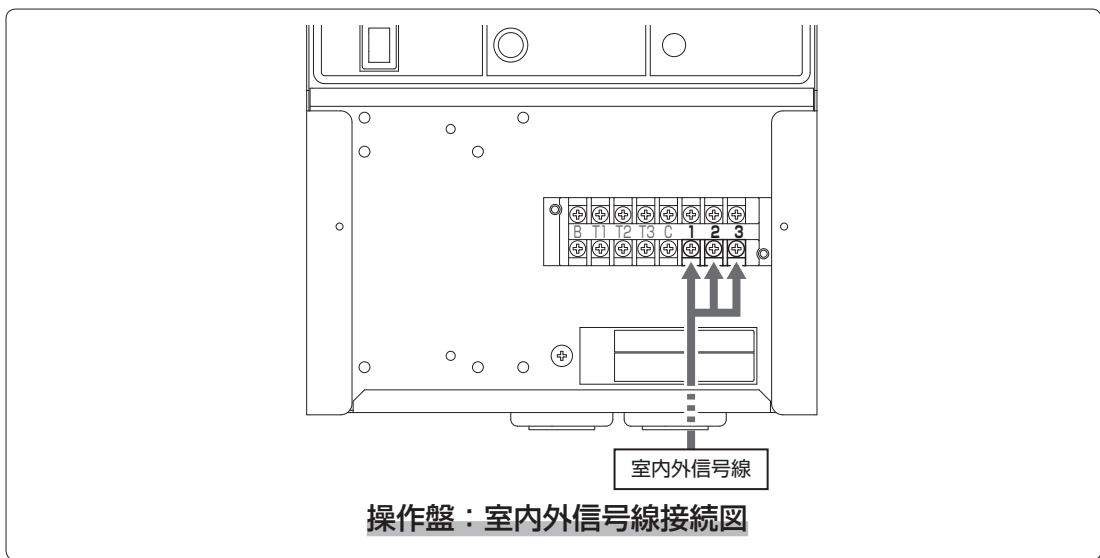
電線太さ×本数	0.5mm ² 以上×3本 (キャブタイヤケーブルVCT または VCTF)
こう長	～70m

■室内外信号線は、下図に示すとおり、室外機と操作盤の端子「1」～「3」同士を接続してください。

◎室外機（室外側）



◎操作盤（室内側）



2台目以降のユニットの室内外信号線は、1台目と同様に室外機と操作盤に配線をしてください。渡り配線はできません。

回 ハウスカオンキ送風機信号線

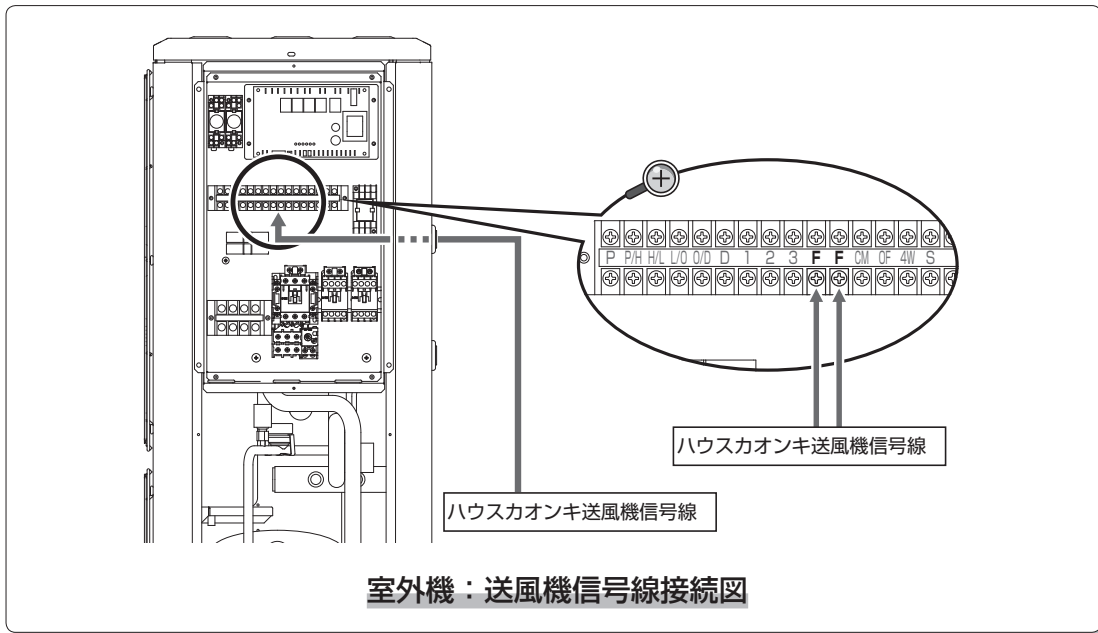
■ハウスカオンキ送風機信号線は、室外機のファン出力信号をハウスカオンキのファン入力端子に取り込むための配線です。➡20ページ「3-6 電気配線の施工」回参照

■下表の仕様の配線を用意してください。

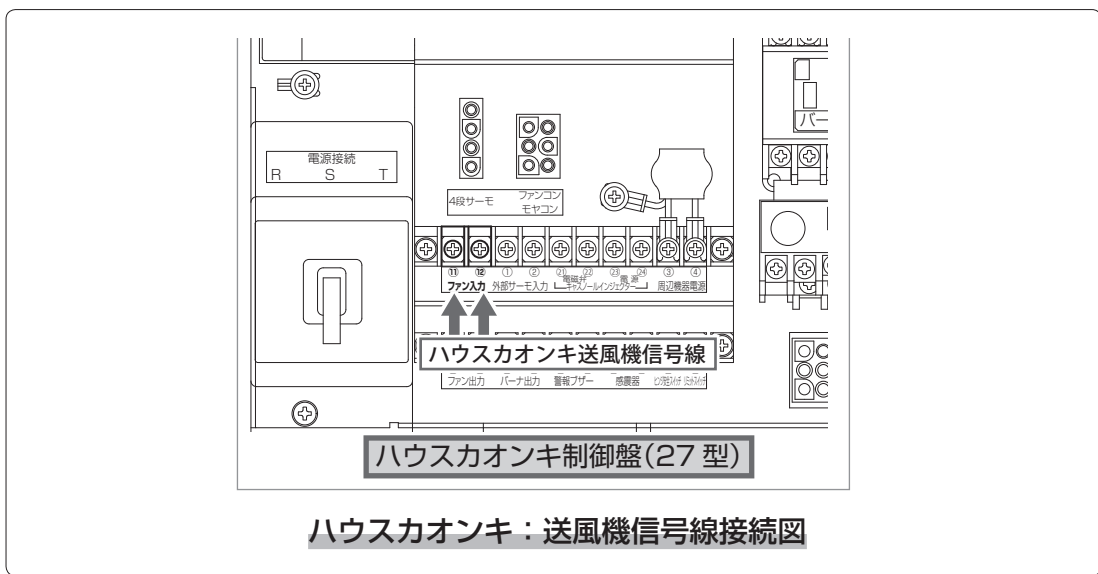
電線太さ×本数	0.5mm ² 以上×2本 (キャブタイヤケーブルVCT または VCTF)
こう長	～70m

■ハウスカオンキ送風機信号線は、下図のとおり接続してください。極性はありません。

◎室外機 (室外側)



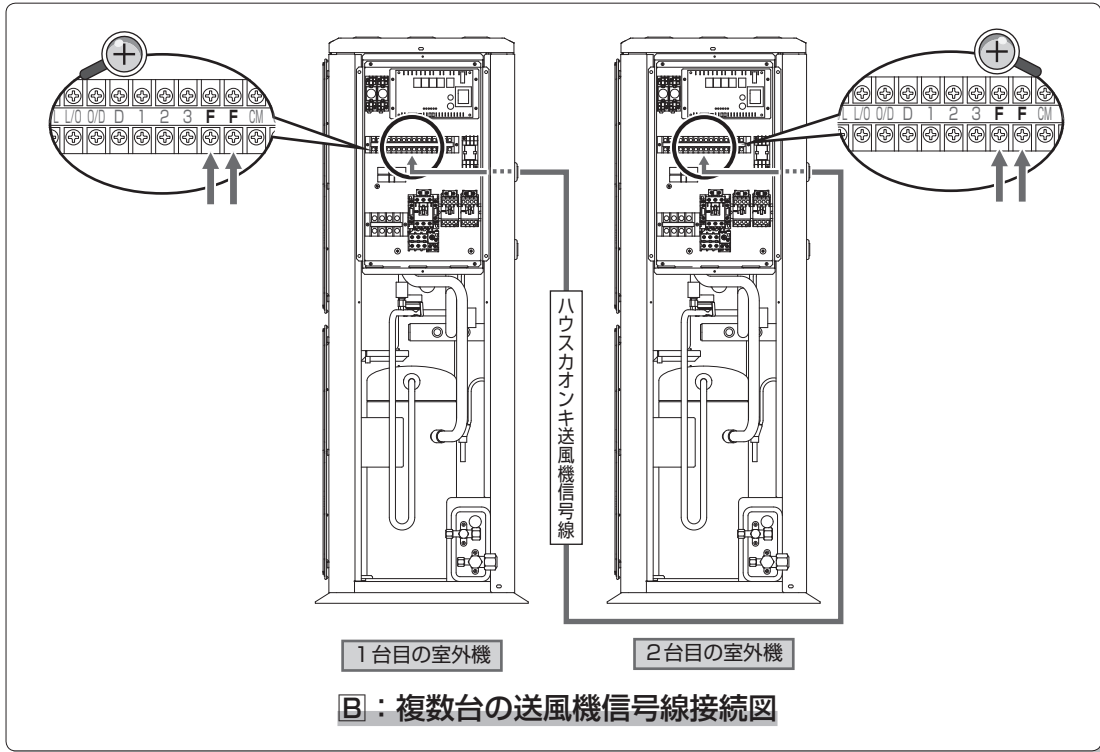
◎ハウスカオンキ



■2台目以降のユニットのハウスカオンキ送風機信号線は、2つの配線方法が選択可能です。

Ⓐ1台目と同様の配線を行う

Ⓑ1台目と2台目の室外機のファン出力端子同士 (F、F ⇔ F、F) を接続する ※極性なし



目 操作盤電源線

■操作盤電源線は、ハウスカオンキの電源を操作盤に取り込むための配線です。

→20ページ「3-6 電気配線の施工」目参照

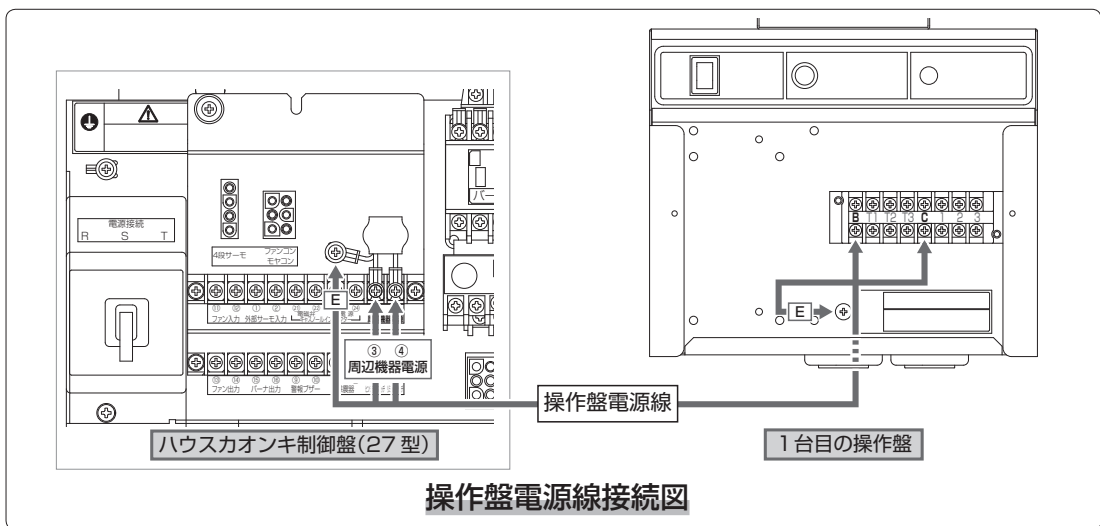
■操作盤に付属する電源配線を使用してください。

◎VCTF 0.5mm²×3心 キャブタイヤケーブル3m

■操作盤電源線は、1台目のユニットと2台目以降のユニットで接続が異なります。

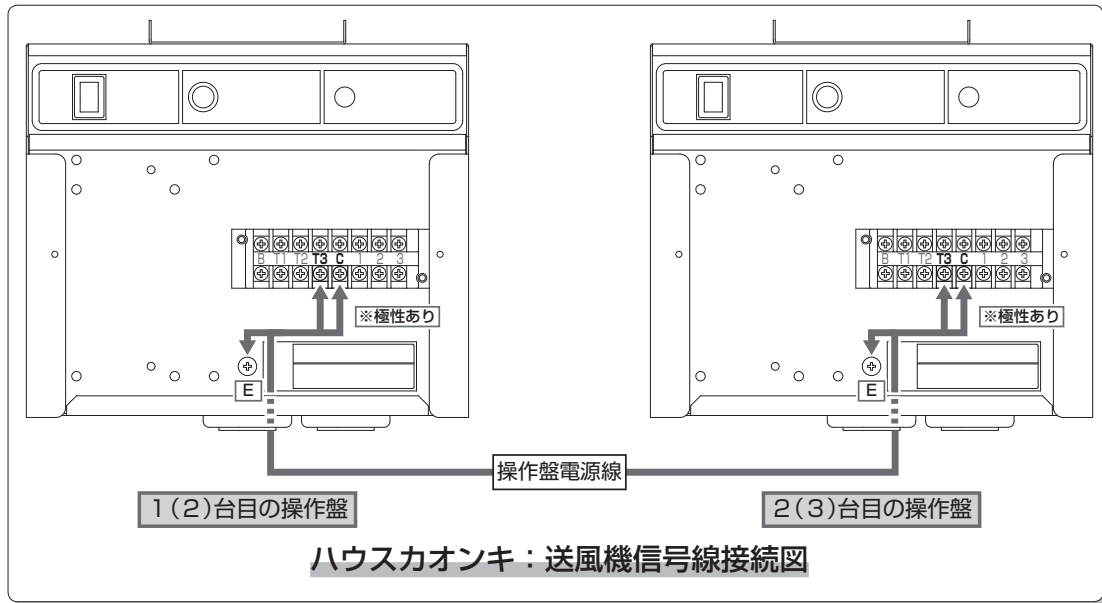
◎1台目のユニット

下図のとおり、ハウスカオンキ制御盤の周辺機器電源端子、アース端子「E」と、操作盤の電源端子「B」、「C」、アース端子「E」を付属配線で接続してください。



◎2台目以降のユニット

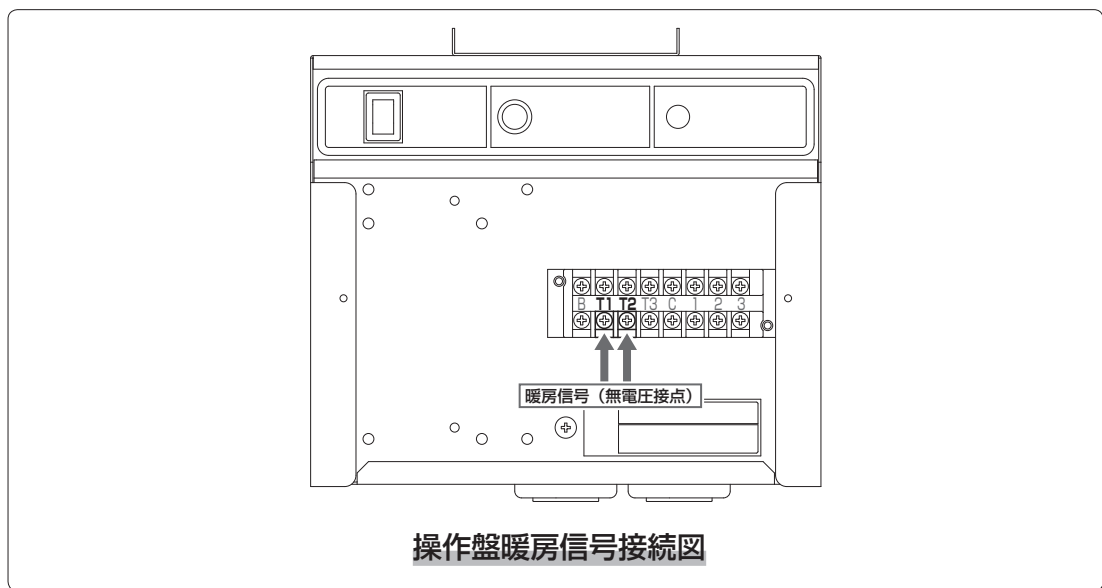
下図のとおり、1(2)台目の操作盤の「T3」、「C」端子と2(3)台目の操作盤の「T3」、「C」端子を付属配線で接続してください。



暖房信号

- 操作盤は温度調節機能を持っていないため、外部から暖房信号を入力する必要があります。
- 下表の条件で暖房信号を入力してください。

入力先	端子台	信号	動作説明
1台目の操作盤 ※2台目以降の操作盤には不要	「T1」、「T2」	無電圧接点信号	「T1」 - 「T2」 間短絡：暖房オン 「T1」 - 「T2」 間開放：暖房オフ



■暖房信号の入力例

Aハウスカオンキ連動運転

動作内容	ハウスカオンキの燃焼動作との連動運転
メリット	<ul style="list-style-type: none"> 配線以外の別売品は必要ない ハウスカオンキの温度設定を変更する必要がない
デメリット	<ul style="list-style-type: none"> 節油効果が少ない EHP61の単独運転ができない

◎接続方法：ハウスカオンキのバーナ出力端子と操作盤の「T1」、「T2」端子を0.5mm²以上×2本の配線で接続します。

Bハウスカオンキ連動運転＋誰でもヒーポン遅延動作による運転

動作内容	A にファンタイマセット（別売品・操作盤に内蔵可）を組み合わせ、ハウスカオンキの燃焼停止からEHP61が約30分間単独運転するようになる
メリット	<ul style="list-style-type: none"> ハウスカオンキの温度設定を変更する必要がない EHP61の約30分間の単独運転時間が追加され、節油効果が改善される
デメリット	<ul style="list-style-type: none"> EHP61の単独運転ができない

◎接続方法：ファンタイマセットに付属の説明書を参照してください。

Cネポンサーモセット（温度調節器）による運転

動作内容	ネポンサーモセット（別売品・操作盤に内蔵可）を取り付けると、ネポンサーモの温度設定による温度調節運転が可能となる
メリット	<ul style="list-style-type: none"> ハウスカオンキとネポンサーモの設定温度に差をつける方法で運転ができる
デメリット	<ul style="list-style-type: none"> 4段変温ができない ネポン推奨のハイブリッド運転ができない

◎接続方法：ネポンサーモセットに付属の説明書を参照してください。

D4段サーモ：NT-145（温度調節器）による運転

動作内容	4段サーモの温度設定による温度調節運転ができる
メリット	<ul style="list-style-type: none"> ハウスカオンキとネポンサーモの設定温度に差をつける方法で4段変温運転ができる
デメリット	<ul style="list-style-type: none"> ハウスカオンキ用と誰でもヒーポン用の4段サーモをそれぞれ用意する必要がある ネポン推奨のハイブリッド運転ができない

◎接続方法：4段サーモに付属の説明書を参照してください。

Eハイブリッド制御による運転

動作内容	省エネハイブリッド制御盤：NT-601、またはEHPハイブリッド制御基板セットによるハイブリッド制御運転を行う
メリット	<ul style="list-style-type: none"> 誰でもヒーポンとハウスカオンキを暖房負荷に応じて自動的に運転させることができる
デメリット	<ul style="list-style-type: none"> EHPハイブリッド制御基板セットでは簡易的なハイブリッド制御となる

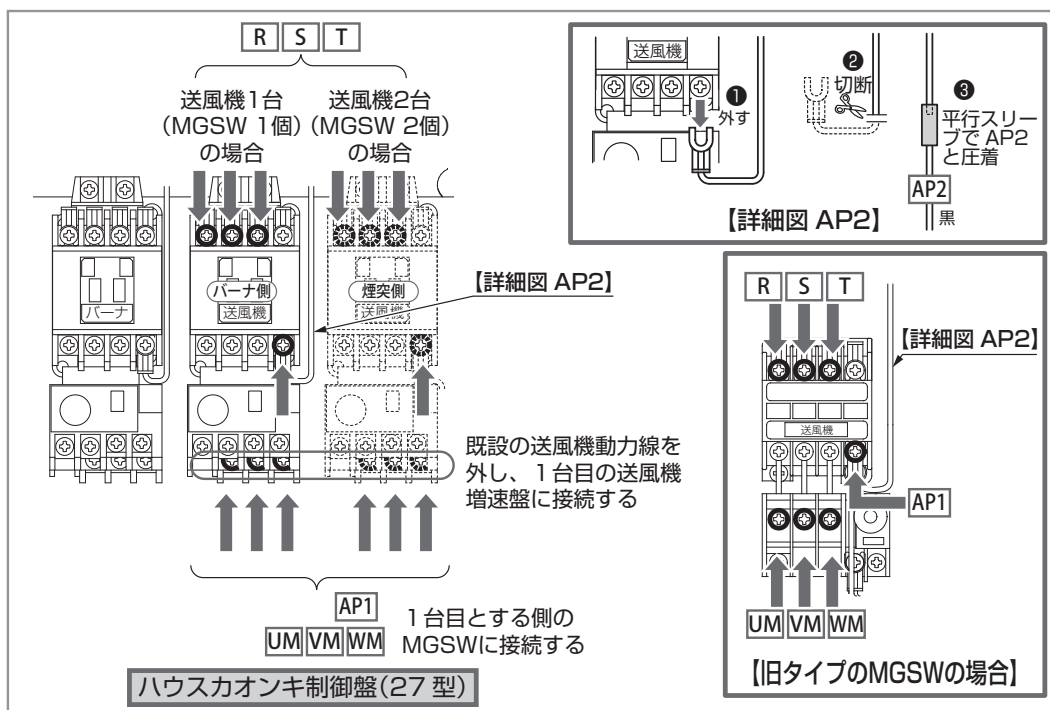
◎接続方法：省エネハイブリッド制御盤：NT-601、またはハイブリッド制御基板セットに付属の説明書を参照してください。

㊤ 送風機増速盤配線 ※50Hz地区のみ

■結線方法は、1台目のユニットと2台目以降のユニットで接続が異なります。

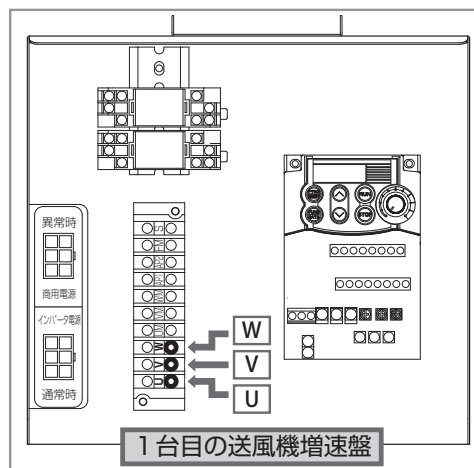
○1台目のユニット

配線名		結線先		備考
3心	R	ハウスカオンキ	送風機用MGSW主接点一次側：「R」	・ハウスカオンキの動力電源R,S,Tに結線する
	S		送風機用MGSW主接点一次側：「S」	
	T		送風機用MGSW主接点一次側：「T」	
3心	UM	ハウスカオンキ	送風機用MGSW主接点二次側：「U」	・EHP61を取り付けた送風機のMGSWに一致させる ・既設の主接点二次側の送風機動力線、補助接点二次側の信号線は取り外す
	VM		送風機用MGSW主接点二次側：「V」	
	WM		送風機用MGSW主接点二次側：「W」	
2心	AP1	ハウスカオンキ	送風機用MGSW 補助接点二次側	・【詳細図AP2】参照
	AP2		取り外した既設の線と結線する	



■ハウスカオンキの送風機用MGSW主接点二次側から取り外した送風機動力線を下表の結線先に接続してください。

配線名		結線先	
3心	赤(U)	1台目の送風機増速盤	端子台：「U」
	白(V)		端子台：「V」
	黒(W)		端子台：「W」



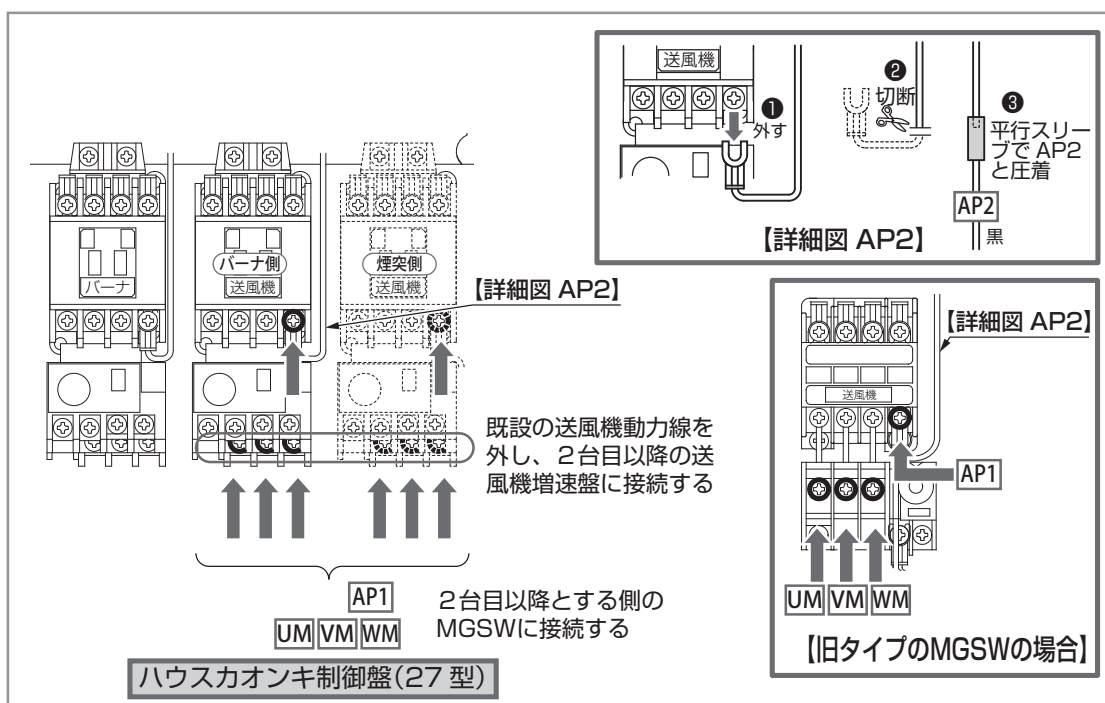
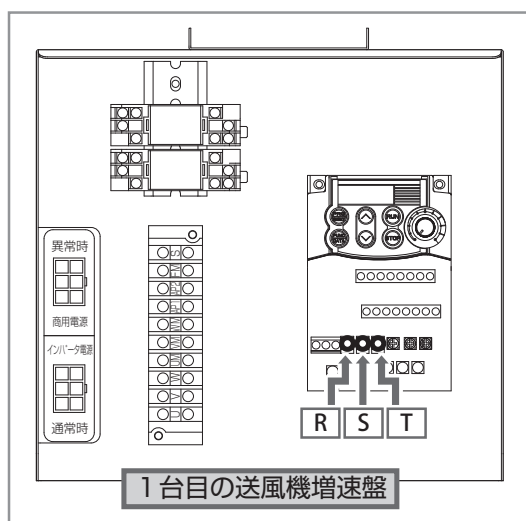
3

取り付け

◎2台目以降のユニット

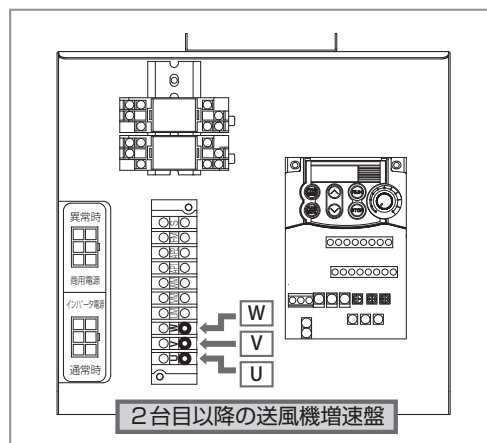
■2台目以降の送風機増速盤から出ている配線を下表の結線先に接続してください。

配線名		結線先		備考
3心	R	1台目の送風機増速盤	インバータ電源端子：「R」	・1台目の送風機増速盤から電源をとる
	S		インバータ電源端子：「S」	
	T		インバータ電源端子：「T」	
3心	UM	ハウスカオンキ	送風機用MGSW主接点二次側：「U」	・EHP61を取り付けた送風機のMGSWに一致させる ・既設の主接点二次側の送風機動力線、補助接点二次側の信号線は取り外す
	VM		送風機用MGSW主接点二次側：「V」	
	WM		送風機用MGSW主接点二次側：「W」	
2心	AP1	ハウスカオンキ	送風機用MGSW 補助接点二次側	・【詳細図AP2】 参照
	AP2		取り外した既設の線と結線する	



■ハウスカオンキの送風機用MGSW主接点二次側から取り外した送風機動力線を下表の結線先に接続してください。

配線名		結線先	
3心	赤(U)	2台目以降の送風機増速盤	端子台：「U」
	白(V)		端子台：「V」
	黒(W)		端子台：「W」



4

工事完了後の確認



警告

● 工事が正しくされているか確認してください
不備があると漏電や火災のおそれがあります。

- 工事が完了したら、お客様と一緒に必ず試運転をしてください。
- お客様にこの工事説明書に従って説明をしてください。
- 下記のチェックシートに従って点検をしてください。

項目	確認項目	チェック
室内機 の 取り 付け	室外機のファンの吸い込み口と吹出口に、十分な空間を確保している	
	室内機の空気吸い込み口フィルター部の周囲に、十分な空間を確保している	
	室内機のバイパス空気吸い込み口に、カーテンなどの遮へい物がかかっている	
	室外機・室内機は、確実に固定されている	
冷媒 配管	フレア接続は、配管にR410に適したフレア加工を行い、フレアナットをトルクレンチを使用して規定のトルクで締め付けてある	
	ろう付けした場合は、配管に窒素ガスを流してろう付けしてある	
	配管の断熱材は、液管とガス管の両方に取り付けられている	
	配管は金具類で固定され、フレア接続部に外力が伝わらないようになっている	
	「冷媒の追加充填量」「冷媒配管長さ」を室外機のサービスパネルのラベルに記入してある	
電気 配線	配線の接続忘れ、欠相、逆相はない	
	遮断器、配線など電気機器は、適正容量の機器を使用している	
	複数設置の場合、室外機・操作盤・室内機・ハウスカオンキ間の配線が入れ替わっていない	
	室外機と操作盤の配線は、同一端子番号間で接続してある	
	室外機と操作盤の配線は、キャブタイヤケーブルVCT または VCTFを使用している	
	アース工事は、D種接地(第3種接地)工事が行われている	
	他の機器のアース線と接続せず、単独でアースをとっている	
	配線の取り付け部のビスは、緩んでいない	
	配線は固定されて、端子接続部に外力が伝わらないようになっている	

5

試運転

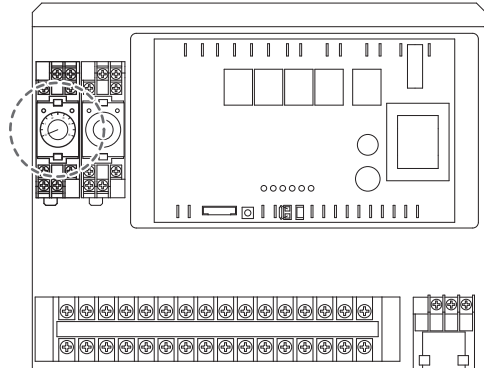
- 工事が完了したら、お客様と一緒に必ず試運転をしてください。その際は、別冊の取扱説明書に沿って説明をしてください。
- 特に「安全上のご注意」「使用方法」「日常の点検・お手入れ」はよく説明し、理解を深めていただくようにしてください。

5-1 室外機の電源投入

- 試運転の6時間前から室外機に電源を投入し、クランクケースヒーターに通電してください。

5-2 複数台のユニット設置時の起動遅延設定

- 複数台のユニットを設置している場合は、室外機の起動時に流れる大きな電流（始動電流）の発生タイミングをずらすため、2台目以降の室外機制御盤に内蔵されているタイマーの設定を変更する必要があります。
- 出荷時の設定は0秒となっていますので、下記のとおり設定してください。



室外機 3台まで	タイマーの 設定秒数	室外機 6台まで	タイマーの 設定秒数
1台目	0秒	1台目	0秒
2台目	3秒	2台目	2秒
3台目	5秒	3台目	4秒
		4台目	6秒
		5台目	8秒
		6台目	10秒

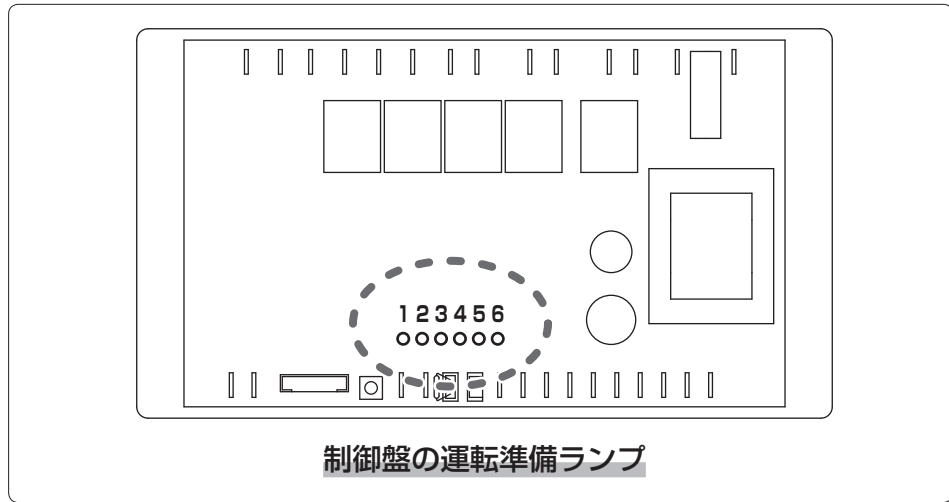
起動遅延タイマー場所

※室外機制御盤：左側のタイマー

タイマーの設定秒数

5-3 操作盤の運転準備ランプの確認

- ◎ 室外機の電源投入時に操作盤の運転準備ランプが点灯することを確認してください。複数台のユニットがある場合は、全ての操作盤について確認してください。
- ◎ 操作盤の運転準備ランプが点灯しない場合は、安全装置が作動している可能性があります。室外機制御盤の制御基板上的ランプの点灯状態を確認して原因を取りのぞいてください。



制御基板のランプ番号	内容	点灯	消灯	予想されるNGの原因
1	電源	OK	NG	・電圧がかかっていない ・制御基板の故障
2	逆相検知			・供給電源の相が間違っている ・逆相検知リレーの故障
3	高圧スイッチ			・高圧スイッチが作動している ^{*1} ・高圧スイッチの故障、断線
4	低圧スイッチ			・冷媒が抜けている ・低圧スイッチの故障、断線
5	モータ過負荷			・コンプレッサのマグネットスイッチのOCRが作動している ^{*1} ・室外ファンモータ内蔵のサーマルプロテクタが作動している ^{*2}
6	吐出ガスサーモスタット			・コンプレッサ吐出管のサーモスタットが作動している ^{*2} ・サーモスタットの故障、断線
1～6点灯しているが運転準備ランプ消灯でNG				・室内外信号線の配線が間違っている または 断線している ・操作盤の運転準備ランプが故障している

※1：手動リセット

※2：自動リセット

- ◎ 上位のランプが消灯すると、下位のランプも消灯します。
例：逆相検知がNGの場合、ランプ2以降の3～6も消灯。ランプ1のみ点灯状態

5-4 室外機の操作弁の操作

◎室外機の冷媒配管接続部にある操作弁を液側、ガス側とも全開にしてください。

5-5 ハウスカオんキの電源投入と送風機の回転確認

◎ハウスカオんキに電源を投入してください。

◎ハウスカオんキの送風機スイッチを入れて、送風機が回転するか確認してください。

5-6 暖房運転動作確認

■以下の方法で、暖房運転動作を確認してください。

① 操作盤の運転スイッチをオンする

◎複数台のユニットがある場合、操作盤の運転スイッチが『オン』になっているユニットの室外機のみが運転します。

② 1台目の操作盤の「T1」「T2」端子に暖房入力信号を入れて、操作盤のサーモオンランプを点灯させる

◎複数台のユニットがある場合、操作盤の運転スイッチが『オン』になっている操作盤のサーモオンランプのみ点灯します。

③ ハウスカオんキの送風機が運転し、室外機の送風機とコンプレッサが運転することを確認する

◎電源投入直後、運転スイッチオフ直後、暖房入力信号オフ直後の場合は、室外機の起動まで時間がかかる場合があります。(最大3分間)

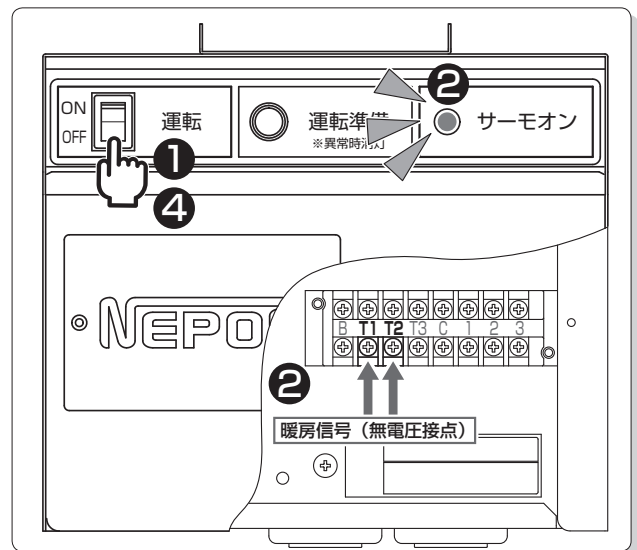
◎複数台のユニットを設置している場合は、➡31 ページ「5-2 複数台のユニット設置時の起動遅延設定」で設定したタイマーの設定秒数分、室外機の起動が遅れます。

◎室外機のコンプレッサ起動直後に運転スイッチオフ または 暖房信号入力オフの操作を行っても、室外機とハウスカオんキの送風機は約30秒間運転し続けます。

④ 5分以上の暖房運転を行った後、暖房信号入力を切り、サーモオンランプ消灯後にユニットが停止することを確認する

◎室外機は、サーモオンランプ消灯と同時に停止します。

◎ハウスカオんキの送風機は、サーモオンランプ消灯から約1分後に停止します。



6

ポンプダウン方法

お知らせ

- 室外機、室内機、冷媒配管などの移設や交換などで冷媒配管内の冷媒を回収する必要があるときに、室内機と配管中の冷媒を室外機に追いこむ方法がポンプダウンです。

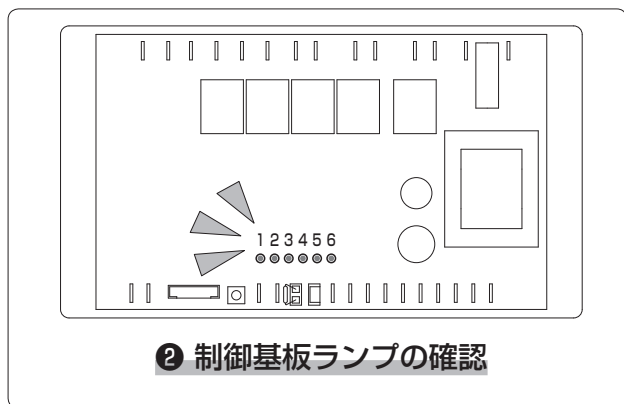
■ポンプダウンは冷房運転で行いますが、EHP61は通常の操作で冷房運転できません。以下の方法でポンプダウンを行ってください。

① 室外機のサービスパネルと制御盤カバーを取り外す

- 室外機のサービスパネルと制御盤カバーを取り外し、制御基板が見える状態にしてください。

② 制御基板上の6個のランプが全て点灯していることを確認する

- 1個でもランプが消灯しているとポンプダウン動作はしません。
ランプ消灯の原因を取りのぞくか、冷媒回収装置を用いた方法で冷媒回収を行ってください。



③ 室外機の液側の操作弁を全閉にする

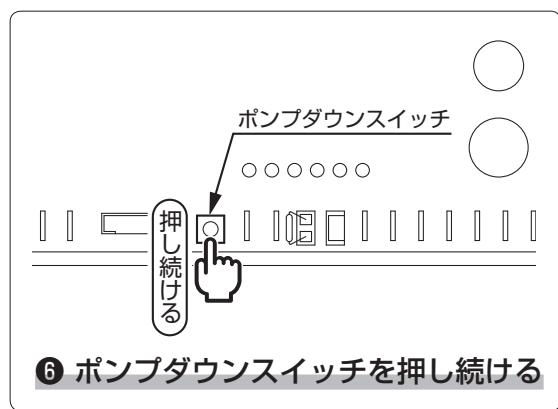
④ 室外機のガス側の操作弁を半開程にする

⑤ ゲージマニホールドの低圧側のホースを液側のサービスポートに取り付ける

⑥ ポンプダウンスイッチを約1分間押し続ける

- 室外機の制御基板上のポンプダウンスイッチを約1分間押し続けてください。

ポンプダウンスイッチは、指を離すとポンプダウン解除となるので、必ず押し続けてください。



お知らせ

- ポンプダウンスイッチの右横の端子は、電圧のない端子のため感電の心配はありません。

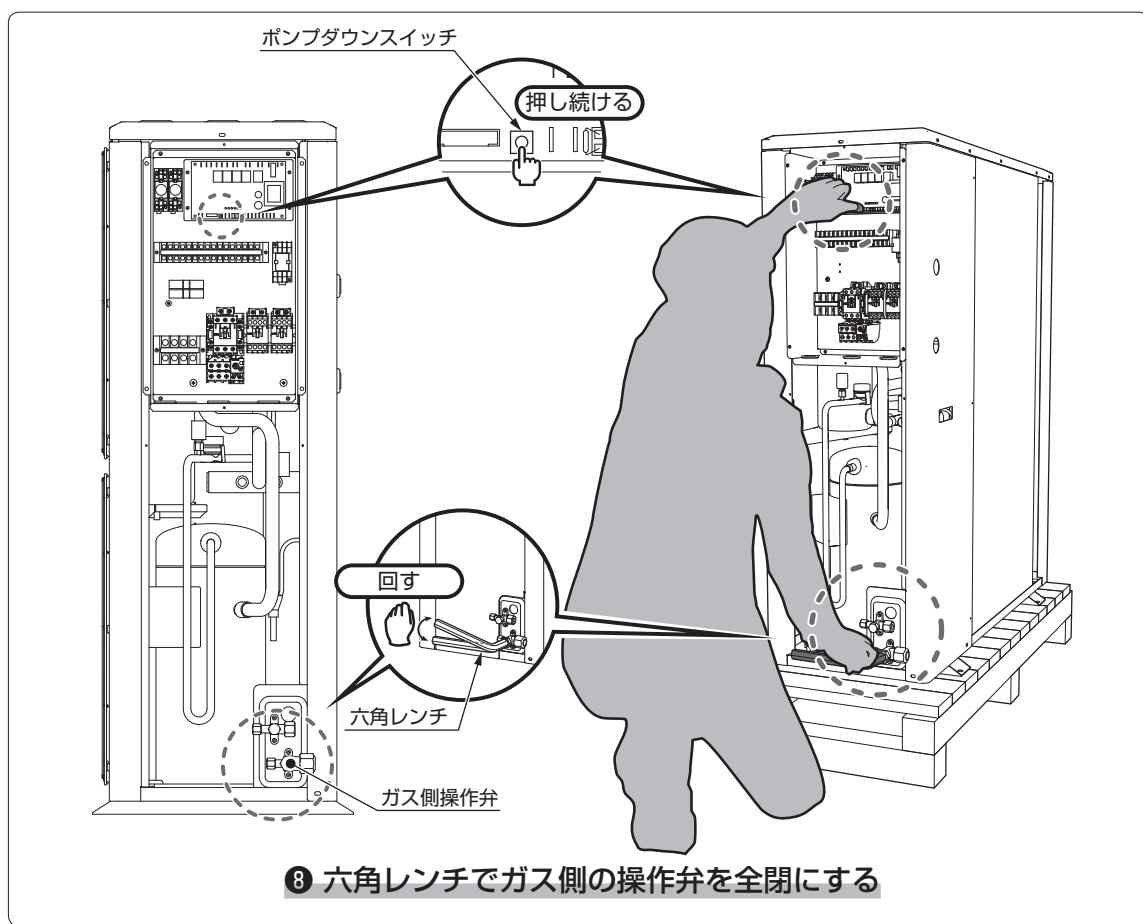
7 コンプレッサが起動し、冷房運転が開始する

◎ポンプダウンスイッチから指を離すとコンプレッサが停止しますので、ポンプダウンスイッチは押したままにしてください。

8 六角レンチでガス側の操作弁を全閉にする

◎ゲージマニホールドの圧力値が0.05MPa付近になったら、六角レンチでガス側の操作弁を全閉にしてください。

左手でポンプダウンスイッチを押したまま、右手でガス側の操作弁を閉じる作業となりますので、下図の様な姿勢で操作を行うようにしてください。



9 ポンプダウンスイッチから指を離し、冷房運転を停止する

10 再ポンプダウンする場合

再ポンプダウンする場合のコンプレッサの再起動条件は、以下のとおり分かります。

A コンプレッサ停止時に低圧スイッチが作動しなかった場合

(ポンプダウンスイッチから指を離したと同時に、コンプレッサが停止した場合)

➔再度、ポンプダウンスイッチを押すと、コンプレッサがすぐに起動します。

B コンプレッサ停止時に低圧スイッチが作動した場合

(ポンプダウンスイッチを押している間にコンプレッサが停止した場合)

➔コンプレッサ停止から3分後、ポンプダウンスイッチを押し続けてください。

約1分後にコンプレッサが起動します。

ネポン株式会社

〒150-0002 東京都渋谷区渋谷1丁目4番2号

URL : <http://www.nepon.co.jp/>