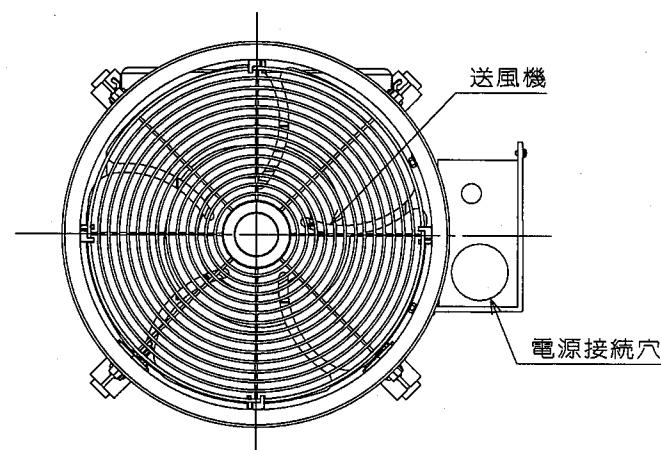
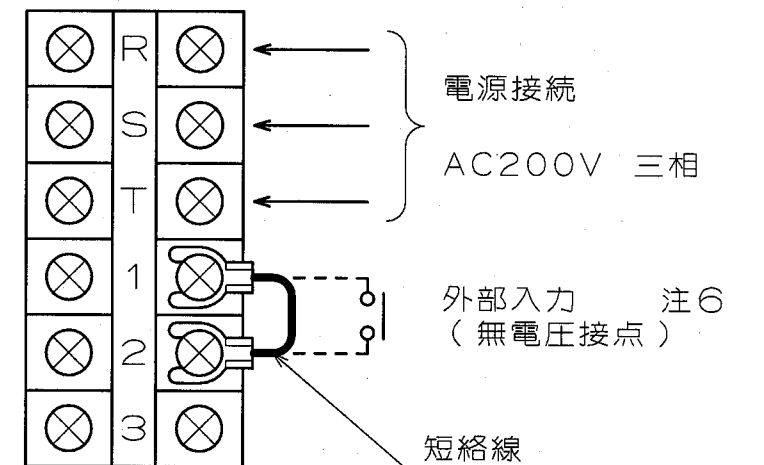
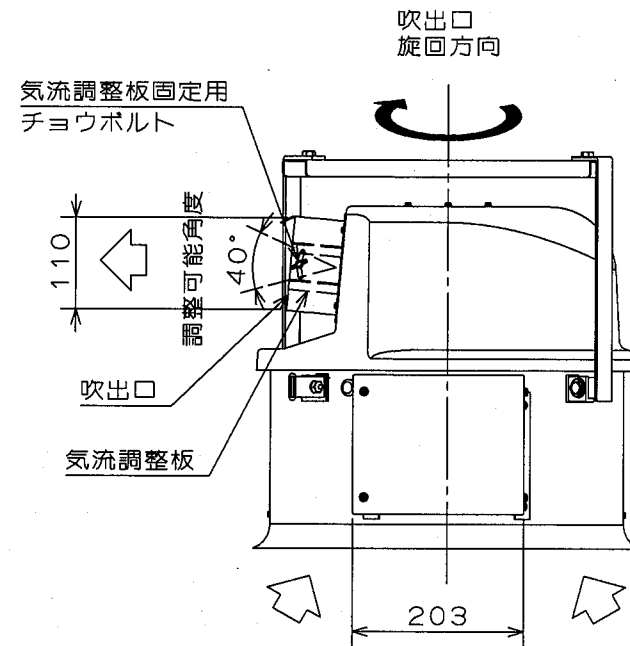
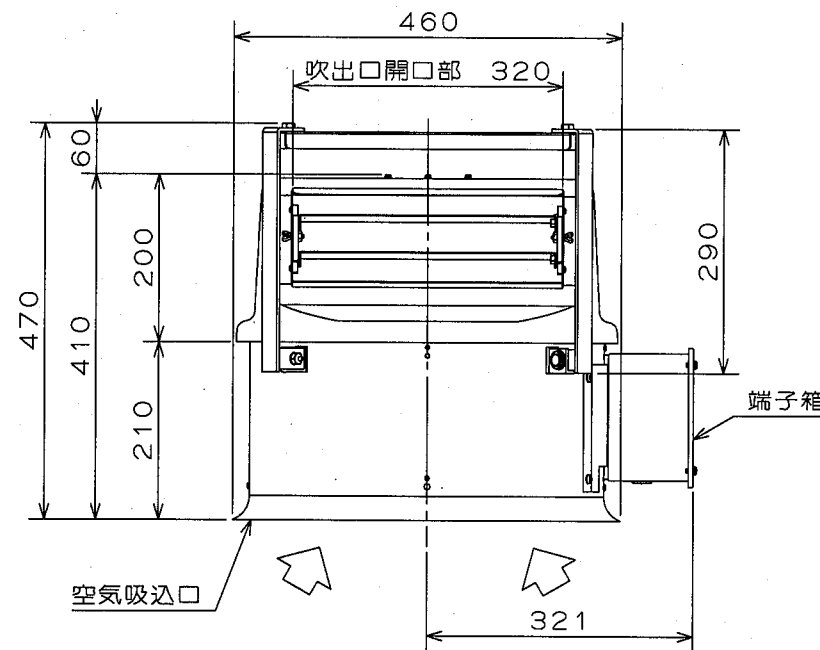
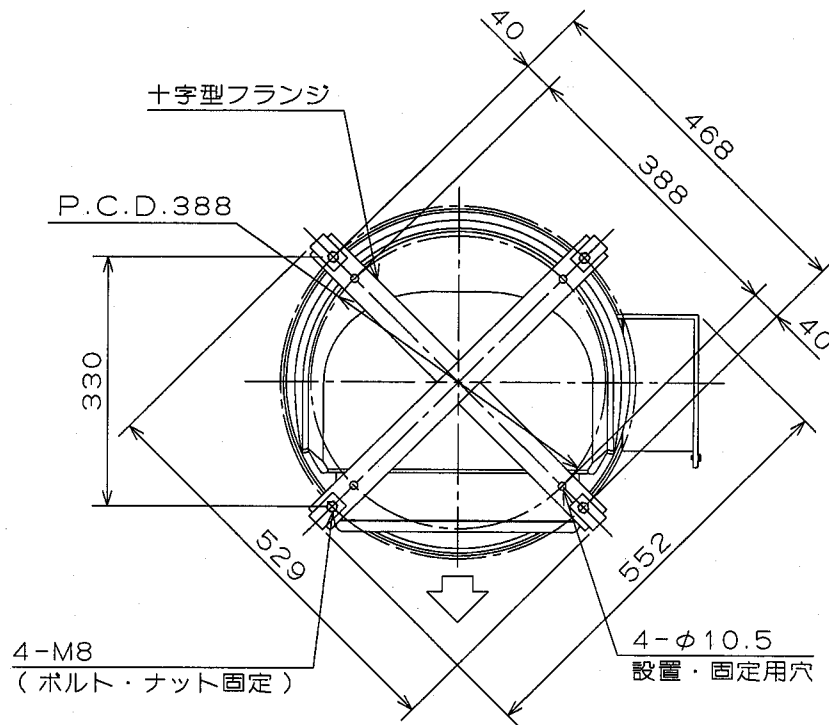


仕様表 注1

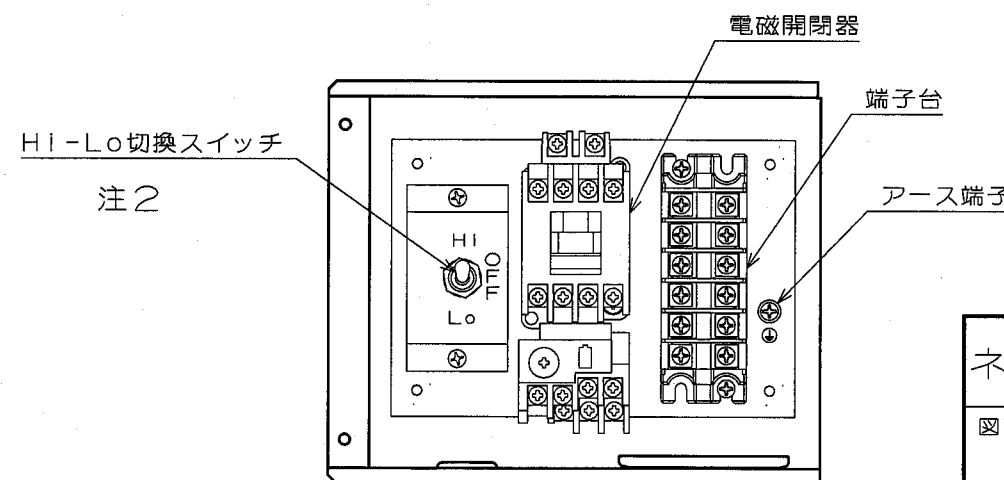
型式	DFN-102TE		
運転方法	Hi運転	Lo運転	
风量	m³/min	22/25	20/21
吹出口	360°旋回式		
電源	AC200V・三相・50Hz/60Hz		
消費電力	W	200/280	170/250
運転電流	A	0.90/1.00	0.60/0.85
送風機	名称	プロペラファン	
	電動機	W	140/230 105/115
旋回モータ	W	13/15	
安全装置	送風機過負荷保護装置 吹出口拘束時保護装置		
外部配線	端子台接続		
外部接続機能	外部入力・出力運転端子		
製品質量	kg	22	

(注記)

- 「仕様表」において「/」で示す数値は、それぞれ電源周波数50/60Hzの値を示します。
- 本品は「Hi運転」に標準設定しております。
- 本品は水平に取り付け、必ず吹出口を上、空気吸込口を下の位置で使用します。
- 天井設置する場合は、製品質量(22kg)に耐える取付工事が必要です。
- 電源は端子箱内の端子台R.S.Tに接続してください。
- 外部入力運転する場合は、端子台の①-②間の短絡線を外して、無電圧接点を接続してください。
複数台を連動運転する場合は、電気結線図(図番 344182)を参照して配線してください。
- 吹出口を直接持たないでください。故障の原因になります。
- 散水装置の水などが直接かからない場所に設置してください。
- 吹出気流の影響を受ける近くに燃焼器具などは置かないでください。
人体に長時間連続して風を当てないでください。健康を害し、危険です。
- 仕様・寸法は改良のため、予告なく変更することがあります。



外形寸法図 (S=NOT)



端子箱内部

ネポンダイレクトファン	日付	03.08.22	製図	水本
図面名	尺度	1/10	担当	水本
DFN-102TE	図法	第三角法	校閲	川窪
仕様書	図番	344183		

ネポン株式会社