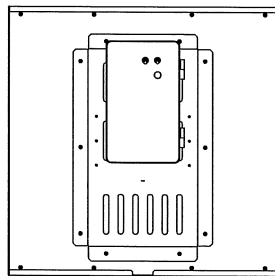
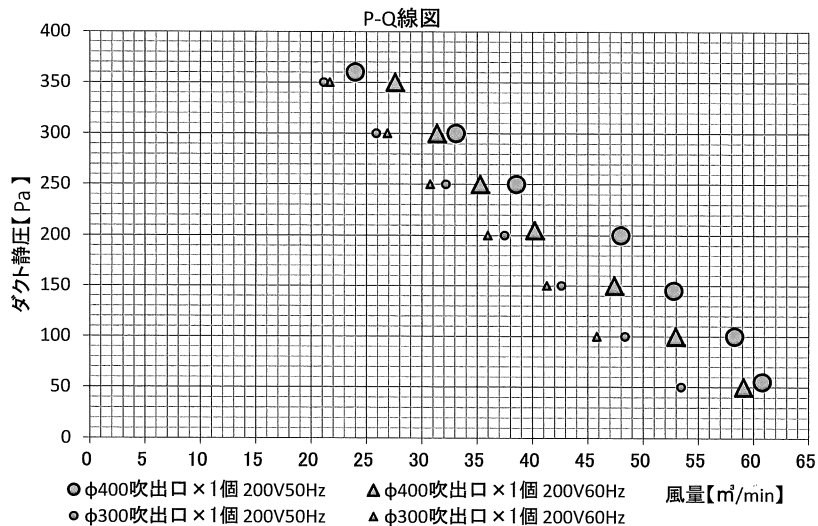
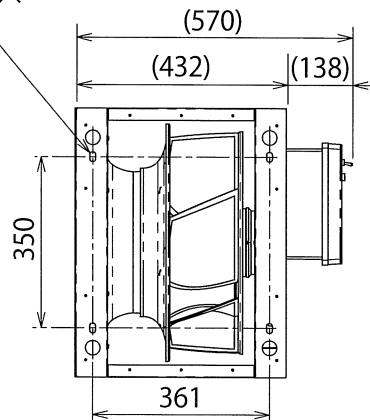
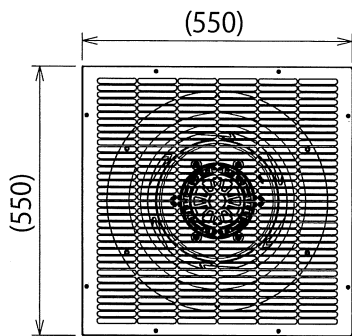


ダクトファン固定穴は上図
矢印方向の3面にあります。



ダクトファン固定穴
4-12×20長穴



注記

- この送風機はグロウエアの正常燃焼ガスを吸い込むことを想定しています。腐食性ガスや爆発性ガスなどを吸い込ますような使用方法はできません。
- 仕様・寸法などは改良のため、予告なく変更する場合がございます。
- その他の用途にご使用する場合は別途ご相談ください。

仕様表

用途	施設園芸用ダクト接続式送風機
型式	DF-450T
電源	AC200V三相 50/60Hz
消費電力	550/670W ※1
運転電流	2/2.4A ※1
保護等級	IP54
製品質量	35kg
使用環境温度	0~40℃
吸込ガス温度	0~55℃ ※2
操作部	運転・停止スイッチ及び 送風機手動・自動スイッチ
外部入力	送風運転入力: 無電圧接点
外部出力	インターロック出力: 無電圧接点
表示	警報ランプ
運転音	70dB(Aスケール) ※3
吹出口 (別売部品)	φ400 × 1ヶ φ300 × 2ヶ (φ300 × 1ヶ) ※4

- ※1. 上記表中「/」で示す数値はそれぞれ50/60Hzの値を示します。φ400吹出口の風量約35m³/minダクト静圧約250Paの時の値です。
- ※2. CGとの距離を1m離すと吸込温度は55℃以下となります。送風機は吸込温度65℃まで使用できますが、寿命が短くなることがあります。なるべく吸込温度55℃以下でご使用ください。
- ※3. φ400吹出口上吹出しダクト接続なしの状態にて測定しています。前後左右1m離れた場所(高さ1.2m)4点の平均値です。
- ※4. φ400吹出口 × 1個またはφ300吹出口 × 2個でご使用ください。φ300吹出口 × 1個でご使用する場合は風量が少なくなります。

ダクトファン	日付	2013/05/10	製図	伊澤
DF-450T	尺度	~	担当	伊澤
図面名	図法	第三角法	校閲	
	図番	467916		
ネポン株式会社				