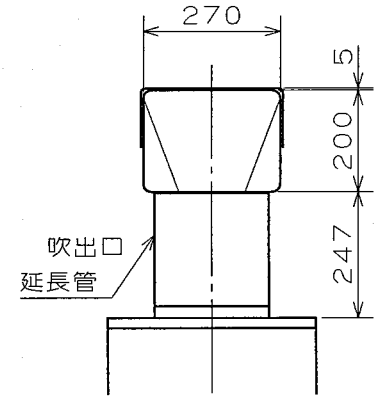
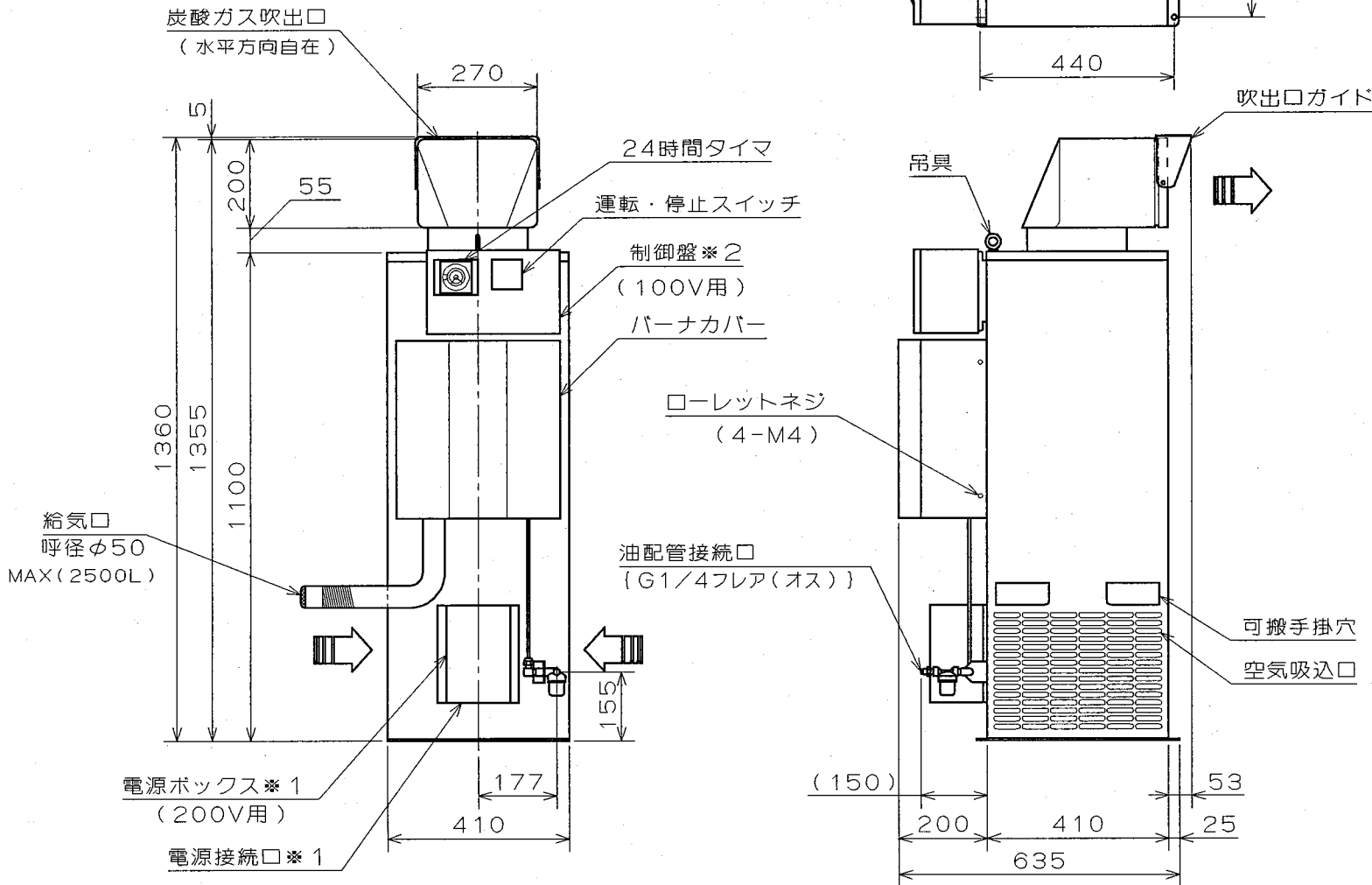


(注記)

※1 電源ボックスはCG-254S1にはありません。

※2 制御盤内にCG-254S1の電源接続端子台があります。



吹出口延長管取付参考図

CG-254S2	日付	06.08.24	製図	鈴木
CG-254S1	尺度	1/15	担当	水島
図面名 グロウエア (光合成促進機) 外形寸法図	図法	第三角法	校閲	T.S
	図番	465053		

ネボニ株式会社