

## グロウエア

光合成促進機

CG-254S1

CG-254S2

CG-554T2

CG-854T2

## お客様へ

このたびはネポン製品をお買い上げいただきまして、まことにありがとうございます。

この商品を安全に正しく使用していただくために、お使いになる前にこの「取扱説明書」をよくお読みになり、十分に理解してください。

お読みになった後は、手元においてご使用ください。

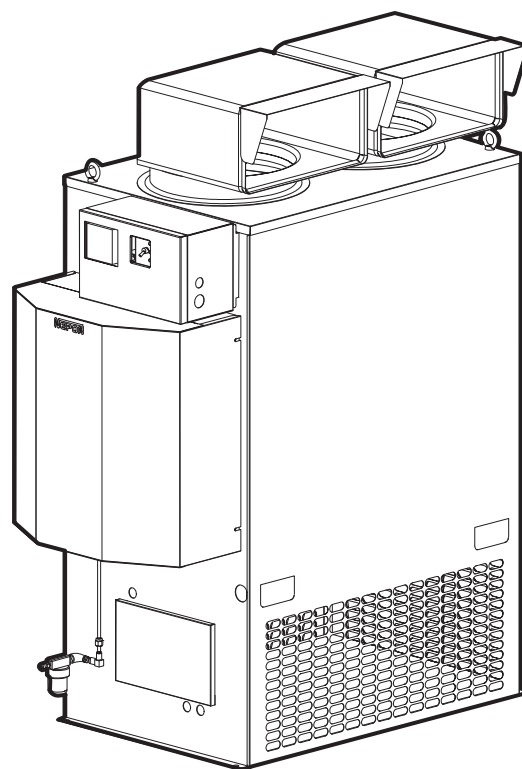
## 工事をされる方へ

工事を始める前に、必ず「工事編」をお読みください。

工事完了後、必ずこの「取扱説明書」をお客様にお渡しください。

## 製品保証

「保証書」は別途添付しています。「取扱説明書」とともに、大切に保管しておいてください。



CG-854T2

◎この製品は施設園芸用です。他の用途には使用しないでください。

# もくじ

## 取扱編

①	安全上のご注意	4
②	製品型式記号と意味	8
③	各部のなまえとはたらき	9
3-1	外観図	9
3-2	銘板	12
3-3	バーナ	13
3-4	過熱防止装置（リミットスイッチ）	14
3-5	制御盤	14
3-6	電源ボックス	15
④	使用前の準備	16
4-1	燃料	16
4-2	給油	17
4-3	オイルタンクの水抜き	17
4-4	油配管のエア抜き	18
⑤	運転前の確認	19
5-1	グローエア周辺	19
5-2	油配管・オイルタンク	19
5-3	電源	20
5-4	アース	21
5-5	CO <sub>2</sub> 吹出口	21
5-6	空気吸込口	21
5-7	燃焼用空気取り入れ口・給気口	21
⑥	使用方法	22
6-1	グローエアについて	22
6-2	CO <sub>2</sub> 供給運転	24
6-3	送風運転（送風機の手動運転）	27
6-4	運転時間帯とCO <sub>2</sub> 濃度の目安	27
6-5	グローエアの効果的な使いかた	31
⑦	安全装置	32
7-1	燃焼安全制御装置	32
7-2	過熱防止装置（リミットスイッチ）	34
7-3	過負荷保護装置（サーマルリレー）	35
7-4	感震器（オプション品）	36
7-5	不完全燃焼警報ユニット（オプション品）	37
⑧	日常の点検・お手入れ	38
8-1	毎日の点検・お手入れ	38
8-2	月に1～2回の点検・お手入れ	39
8-3	6カ月に1～2回の点検・お手入れ	40
⑨	長期間使用しないときのお手入れ	41
9-1	油配管のバルブ操作	41
9-2	保管	41
⑩	故障・異常の見分けかたと処置方法	42
⑪	部品交換のしかた	44
⑫	仕様	45
12-1	仕様表	45
12-2	電気結線図	46

13	据え付け工事の確認	49
14	移設・廃棄・譲渡	50
1	安全上のご注意	51
2	開こん	54
2-1	付属品について	54
2-2	オプション品について	54
3	据え付け	55
3-1	据え付け場所の選定	55
3-2	据え付け方法	56
3-3	吹出口筒(付属品)の取り付け	57
3-4	吹出口ガイドの組み替え	58
3-5	据え付け工事後の確認	58
4	オイルタンク・油配管の施工	59
4-1	オイルタンクの据え付け	59
4-2	油配管の施工	60
5	電気配線の施工	61
5-1	電気配線工事の注意事項	61
5-2	感震器(オプション品)との接続	62
5-3	不完全燃焼警報ユニット(オプション品)の接続	62
5-4	ハウスカオンキとの接続(HK送風機連動運転)	63
5-5	外部警報入力端子との接続	63
6	炭酸ガスコントローラ(オプション品)との接続	64
6-1	配線接続方法	64
6-2	運転時間帯の設定	68
6-3	24時間タイマーの設定確認	69
6-4	炭酸ガスセンサー取り付け位置	69
6-5	複数台の運転について	69
7	燃焼空気取り入れ口と給気口の施工	70
8	エアシャッタの調節	71
8-1	エアシャッタの開度切り替え	71
8-2	高地で使用する場合	71
9	複数ハウスでの使用方法	72
10	工事完了後の確認	73
11	試運転	75
11-1	試運転前の準備と確認	75
11-2	試運転	76
12	廃棄するときの注意	77

# 取扱編

## 1

### 安全上のご注意

- ご使用になる前に、この「安全上のご注意」をよくお読みのうえ正しくお使いください。
- ここに示した注意事項は、安全に関する重大な内容ですので、必ず守ってください。
- 表示と意味は、次のようになっています。



**危険**

誤った取り扱いをすると、人が死亡または重傷を負う危険が切迫して生じることが想定される内容を示します。



**警告**

誤った取り扱いをすると、人が死亡または重傷を負う可能性が想定される内容を示します。



**注意**

誤った取り扱いをすると、人が軽傷を負ったり、物的損害※の発生が想定される内容を示します。

※物的損害とは、業務用施設や栽培物および動植物にかかわる拡大損害を意味します。

- 図記号の意味は、次のようになっています。



回転注意

△は、注意（危険、警告を含む）を示します。  
具体的な注意内容は、△の中や近くに絵や文章で示します。  
左図の場合は「回転注意」を示します。



分解禁止

⊘は、禁止（してはいけないこと）を示します。  
具体的な禁止内容は、⊘の中や近くに絵や文章で示します。  
左図の場合は「分解禁止」を示します。



アース工  
事  
を  
す  
る  
こ  
と

●は、強制（必ずすること）を示します。  
具体的な強制内容は、●の中や近くに絵や文章で示します。  
左図の場合は「アース工事をするこ

#### ネポン指定以外の部品などの取り付けについて

ネポン指定以外の部品などの取り付けおよび使用は、製品の性能を損ねる改造行為となります。

改造行為を行った場合、当社は保証期間内でも製品に関する一切の責任は負いません。ネポン指定以外の部品などの使用による事故、機器の故障およびその他のトラブルなどは、すべてお客様の責任の範囲で処置いただくこととなります。

**危険**



ガソリン厳禁

ガソリンなど揮発性の高い油は、絶対に使用しない  
爆発や火災のおそれがあります。

**警告**



転用禁止

CO<sub>2</sub>施用以外に使用しない  
予想しない事故が発生するおそれがあります。



分解修理・  
改造の禁止

分解・修理・改造はしない  
不完全な修理や改造は、事故のおそれがあります。



指定燃料  
使用

灯油（JIS 1 号灯油）を必ず使用する  
不完全燃焼や異常燃焼などの事故のおそれがあります。



変質灯油  
使用禁止

変質した灯油や不純灯油は使用しない  
不完全燃焼や異常燃焼などの事故のおそれがあります。



スプレー缶  
厳禁

スプレー缶などを温風の当たるところに放置しない  
熱で缶の圧力が上がり、爆発するおそれがあります。



危険物  
近接禁止

機器の周辺に危険物を近づけない  
爆発や火災のおそれがあります。



ダクトの  
接続禁止

CO<sub>2</sub>吹出口にダクトを接続しない  
不完全燃焼や異常燃焼などの事故のおそれがあります。



CO<sub>2</sub>  
吹出口を  
ふさがない

CO<sub>2</sub>吹出口をふさがない  
不完全燃焼や異常燃焼などの事故のおそれがあります。



燃焼用  
空気取り  
入れ口を  
ふさがない

燃焼用空気取り入れ口をふさがない  
酸素が不足すると、不完全燃焼や異常燃焼などの事故のおそれがあります。



給気口を  
ふさがない

給気口をふさがない  
酸素が不足すると、不完全燃焼や異常燃焼などの事故のおそれがあります。



可燃性ガス  
使用厳禁

可燃性ガスの発生する場所やたまる場所で使用しない  
火災や事故のおそれがあります。



非常スイッチ  
の操作禁止

プロテクト短絡スイッチは、常に「平常時」にしておき、販売店やネポンサービスマンの指示以外は絶対に手を触れない  
火災や事故のおそれがあります。

**警告**異常時  
使用禁止

異常（異音・異臭）を感じたときは使用を中止し、お買い上げの販売店またはお近くのネポン営業所に連絡する

感電や火災、予想しない事故のおそれがあります。

据え付け  
工事確認

据え付け工事が正しくされているか確認する

施工不備があると感電・漏電や火災、事故などのおそれがあります。



専門業者

工事や移動は、販売店または工事業者に依頼する

施工不備があると感電・漏電や火災、事故などのおそれがあります。



専門業者

移設する場合は、必ずお買い上げの販売店、またはお近くのネポン営業所へ依頼する

施工不備があると感電・漏電や火災、事故などのおそれがあります。

**注意**カーテン、  
可燃物  
近接禁止

機器の周辺にカーテンや可燃物を近づけない

火災のおそれがあります。

油漏れ時  
使用禁止

油漏れがある場合は機器の使用を中止し、お買い上げの販売店またはお近くのネポン営業所に連絡する

火災や土壌汚染などのおそれがあります。

電源コード  
を傷めない

電源コードに無理な力を加えたり、物を乗せたりしない

火災や感電のおそれがあります。

コードでの  
引き抜き  
禁止

電源プラグを抜くときは、コードを持って引き抜かない

火災や感電のおそれがあります。



油漏れ確認

油漏れがないことを確認する

火災や土壌汚染などのおそれがあります。

電源プラグ  
は確実に差  
し込む

電源プラグはコンセントに根元まで確実に差し込む

火災のおそれがあります。

不良  
コンセント  
使用禁止

傷んだプラグやゆるんだコンセントは使用しない

火災のおそれがあります。

ぬれた手  
禁止

ぬれた手で、電源プラグにさわらない

感電のおそれがあります。

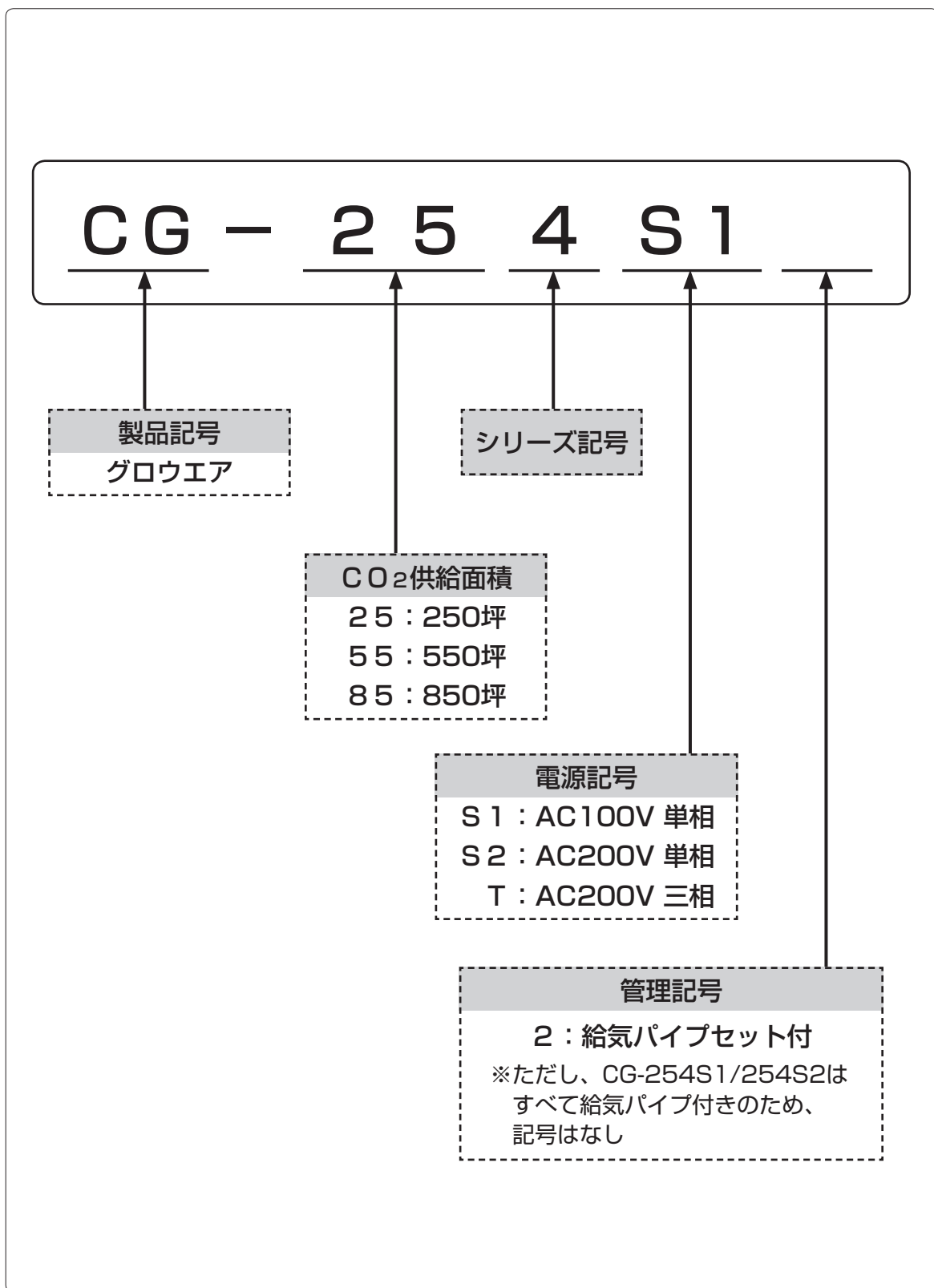
## ⚠ 注意

 <p><b>高湿度使用禁止</b></p> <p>高湿度の場所では使用しない 本体や機器内部がぬれたり、結露するような高湿度状態で使用すると、漏電するおそれがあります。</p>	 <p><b>高湿度使用禁止</b></p> <p>高温度の場所では使用しない 機器周辺が40℃以上となるような高温度の場所で使用すると、故障や誤動作のおそれがあります。</p>
 <p><b>ぬれた手禁止</b></p> <p>ぬれた手で、スイッチなどを操作しない 感電のおそれがあります。</p>	 <p><b>操作部以外接触禁止</b></p> <p>操作する部分以外は、手を触れない 感電やけがのおそれがあります。</p>
 <p><b>運転中電源遮断禁止</b></p> <p>運転中や運転停止直後は電源を切らない 機器が高温になり、故障ややけどのおそれがあります。</p>	 <p><b>高温部接触禁止</b></p> <p>燃焼中や消火直後は、高温部に手など触れない やけどのおそれがあります。</p>
 <p><b>指や異物入れない</b></p> <p>CO<sub>2</sub>吹出口や空気取り入れ口などに指や異物を入れない けがや火災のおそれがあります。</p>	 <p><b>機器への乗降禁止</b></p> <p>機器本体、燃料接続口などに乗らない けがや機器の変形による故障のおそれがあります。</p>
 <p><b>温風に直接当たらない</b></p> <p>温風に直接長時間当たらない 低温やけどや脱水症状になるおそれがあります。</p>	 <p><b>水ぬれ禁止</b></p> <p>農薬や水をかけない 感電、機器故障や製品寿命を損なうおそれがあります。</p>
 <p><b>換気扇同時運転禁止</b></p> <p>換気扇を同時運転させない 不完全燃焼や異常燃焼などの事故のおそれがあります。</p>	 <p><b>定期点検</b></p> <p>日常の点検やお手入れは必ず行う 機器が故障するおそれがあります。</p>
 <p><b>元電源を切る</b></p> <p>点検やお手入れをするときは、機器を停止させ、元電源を切り、給油バルブを閉じる けがや感電、油漏れによる土壌汚染などのおそれがあります。</p>	 <p><b>電源プラグのお手入れをする</b></p> <p>ときどきは電源プラグを抜き、ほこりを除去する 発火・火災のおそれがあります。</p>
 <p><b>元電源を切る</b></p> <p>長期間使用しないときは元電源を切る 故障のおそれがあります。</p>	 <p><b>定期点検</b></p> <p>定期的に点検・整備を受ける 整備不良がありますと、事故のおそれがあります。</p>

# 製品型式記号と意味

■お買い上げいただいたグローエアの型式は、以下のような意味を表しています。

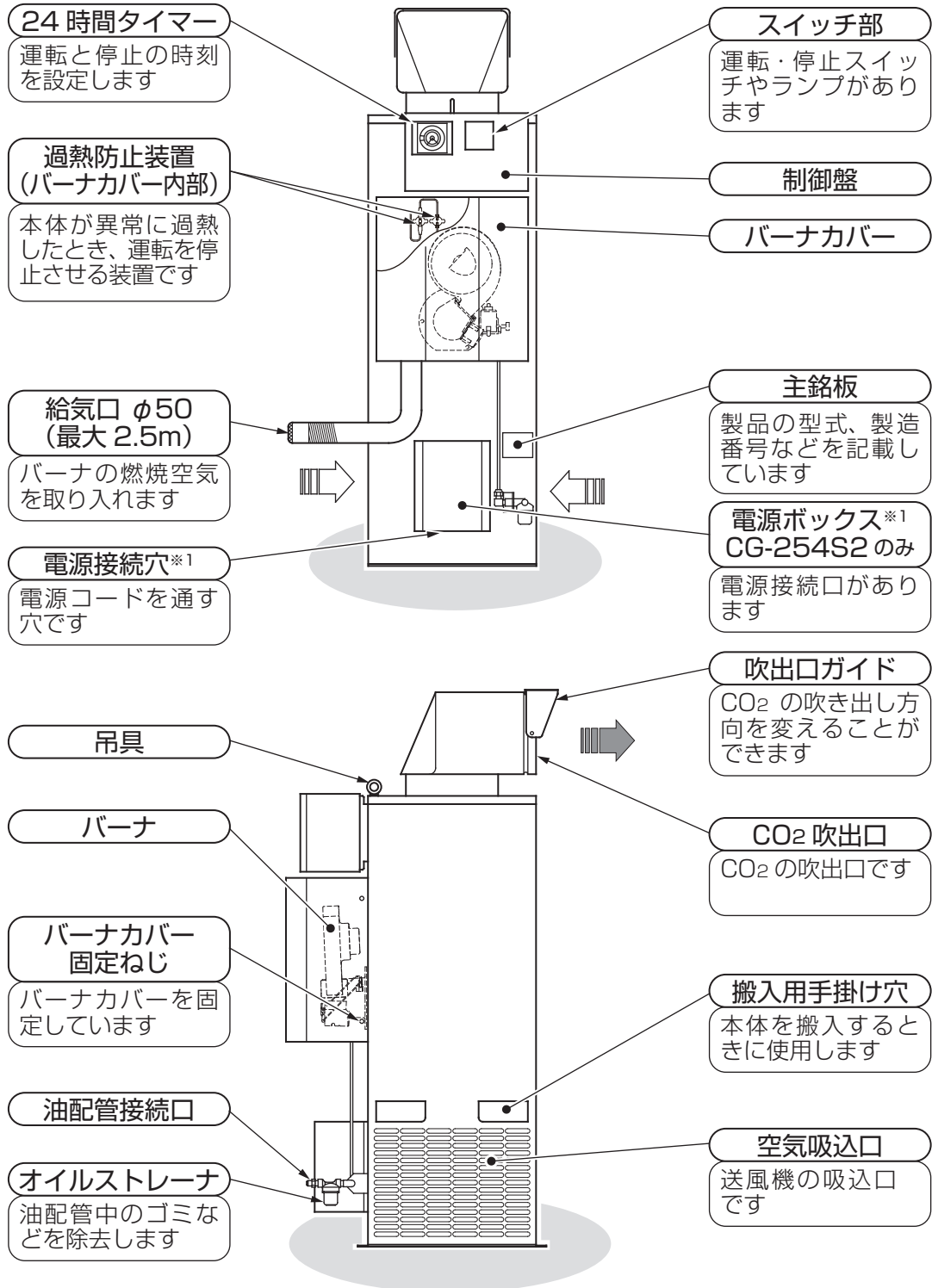
- 取扱説明書の中で、型式の違いにより説明内容が異なる場合があります。
- 製品に貼り付けてある主銘板をご覧になり、該当する機種をご確認ください。





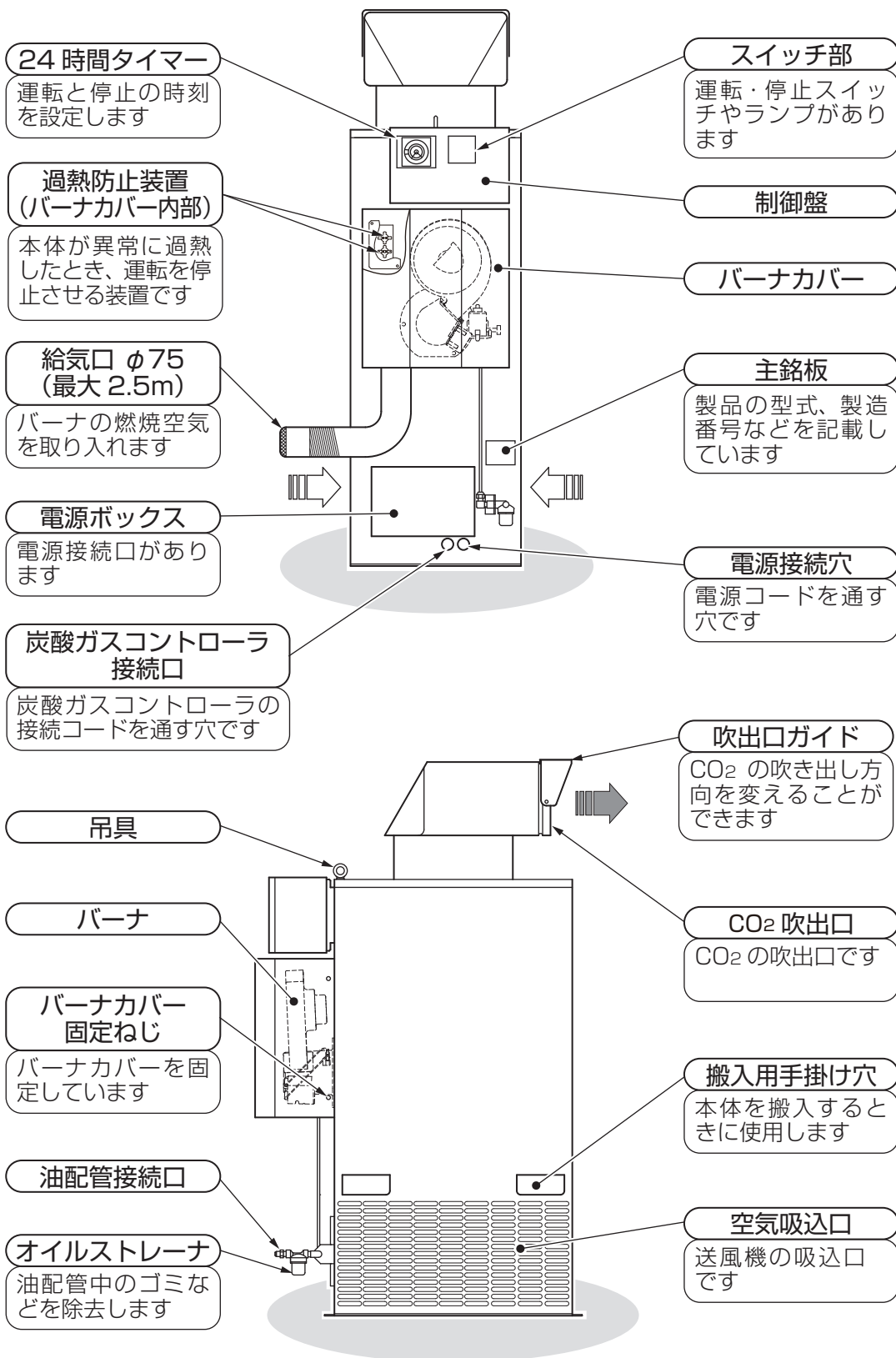
## 3-1 外観図

CG-254S1 / 254S2

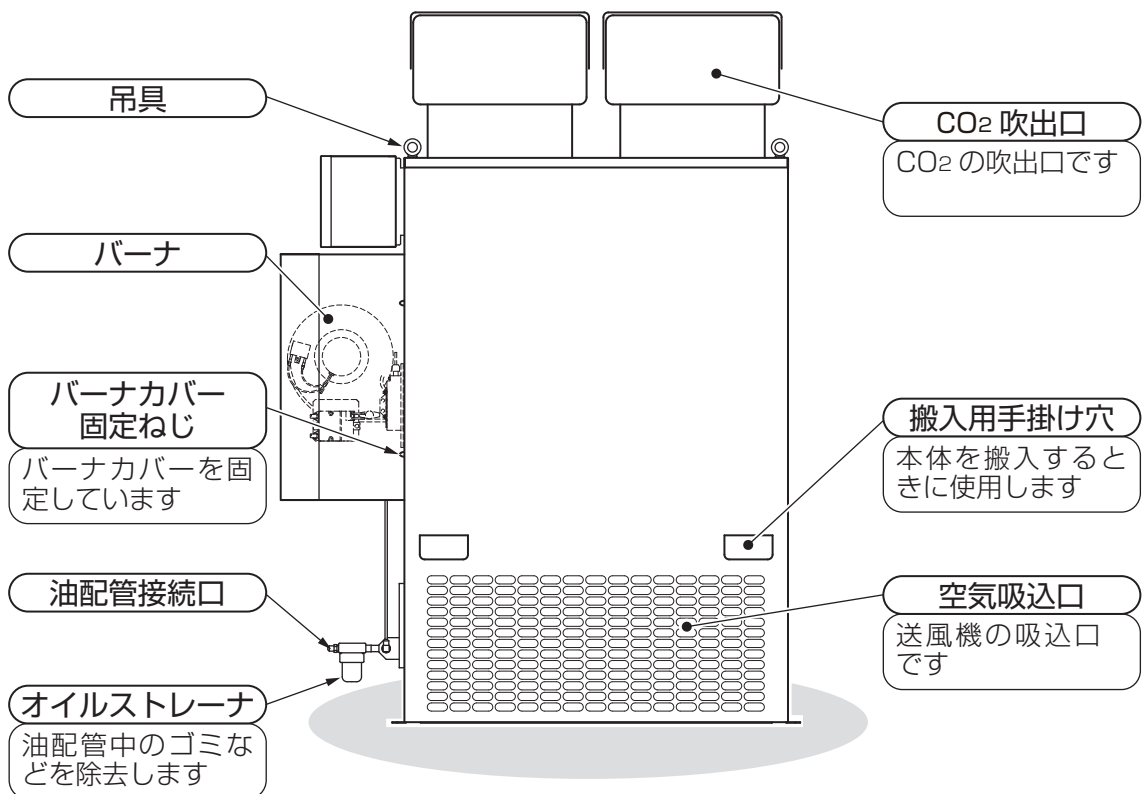
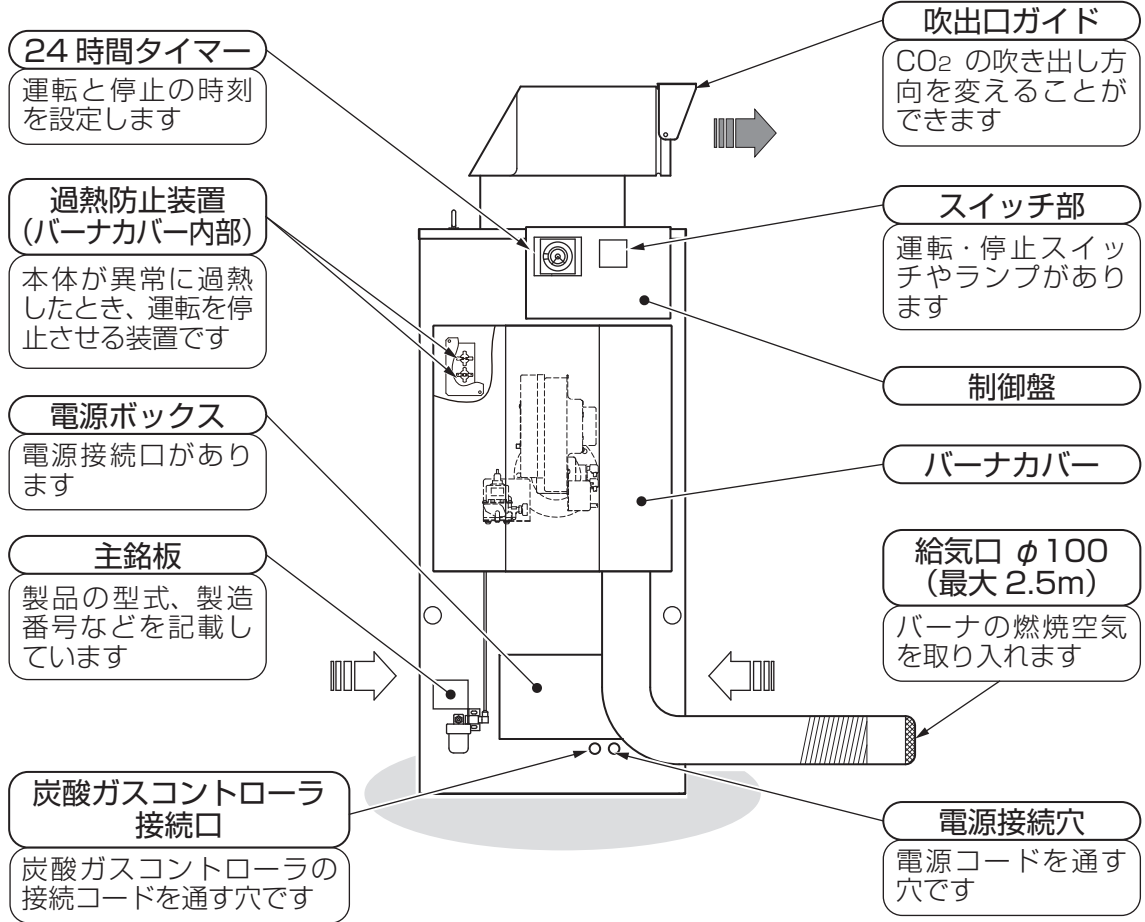


※1 CG-254S2の電源は、電源ボックス内の電源接続口に接続してください。  
CG-254S1には、電源ボックスはありません。

### CG-554T2



CG-854T2

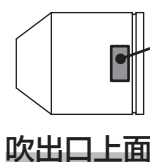
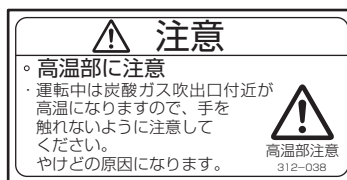


### 3-2 銘板

#### 警告・注意銘板

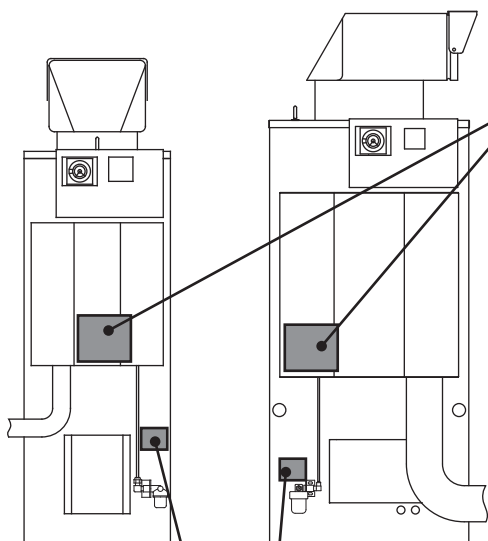
安全に関する重要な内容について貼り付けています

#### ■高温注意



#### ■取扱説明

<p><b>⚠ 危険</b></p> <p> ガソリンなど揮発性の高い油は、絶対に使用しないこと 火災の原因になります。</p> <p><b>お客様にお願い</b></p> <ul style="list-style-type: none"> <li>●万一異常を感じたとき 万一異常（異音・異臭）を感じたり、緊急の場合は、あわてずに運転を停止してください。（電源を切り、送油バルブを開めてください）</li> <li>●定期点検 ・長期間ご使用になりますと機器の点検が必要です。1年に1度の定期点検をおすすめします。 ・定期点検は、お買い上げの販売店または最寄りの当社営業所に依頼してください。</li> </ul>	<p><b>⚠ 警告</b></p> <p> 機器の周辺に揮発性の高い危険物（ガソリン、シンナー等）やスプレー缶は置かないこと 火災または爆発の原因になります。</p> <p> 油漏れがあるまま機器を使用しないこと 使用を中止し、工事に連絡してください。 火災の原因になります。</p> <p> 屋外から燃焼空気を確保すること 燃焼空気取入口（給気口）はふさがらないこと ガス中毒、ガス害、不完全燃焼のおそれがあります。</p> <p style="text-align: right; font-size: small;">335049</p>
--	--



CG-254S1  
CG-254S2  
CG-554T2

CG-854T2

#### 主銘板

製品型式、製造番号などを記載しています。

➔8 ページ「製品型式記号と意味」

#### お願い

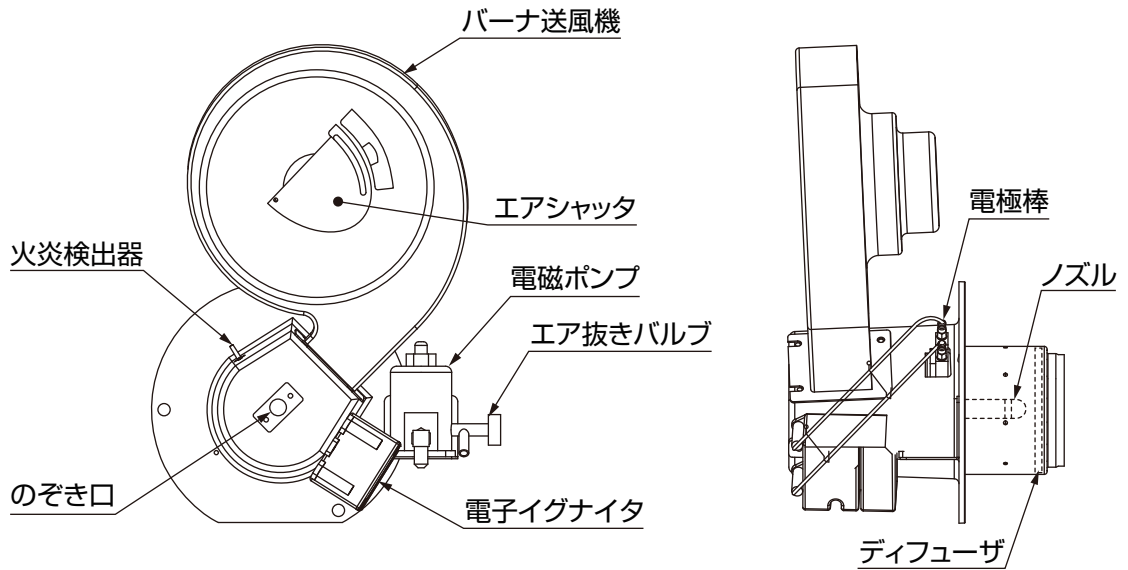
- 本体に貼り付けてある銘板がはがれたり、文字が消えたりした場合は、お買い上げの販売店より購入していただき、貼り替えてください。

3-3 バーナ

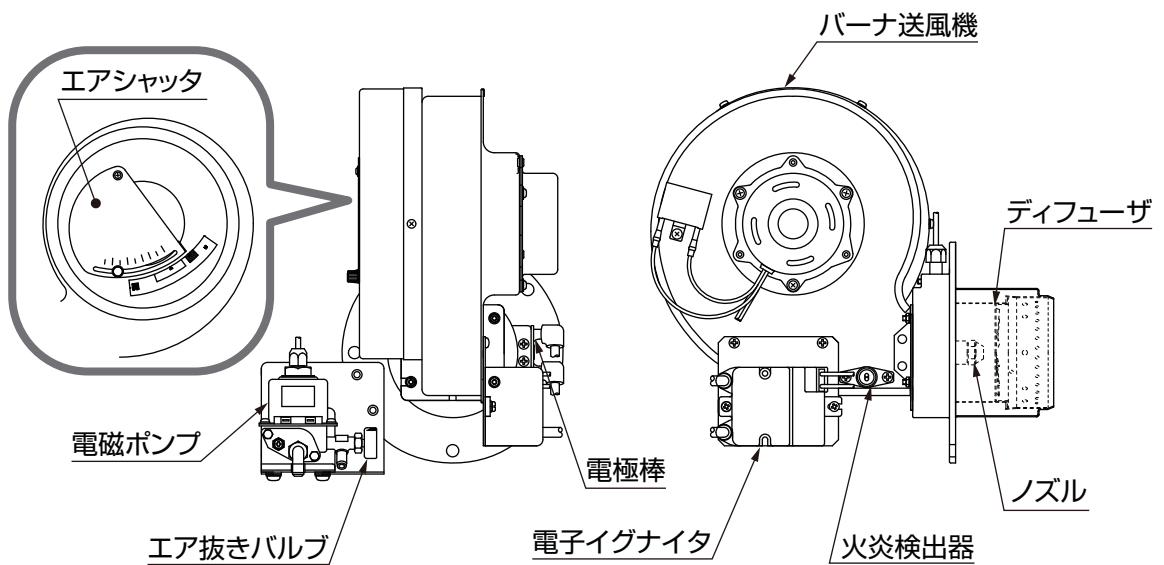
■バーナカバーの内部にあります。

CG-254S1 / 254S2 / 554T2

バーナ



CG-854T2



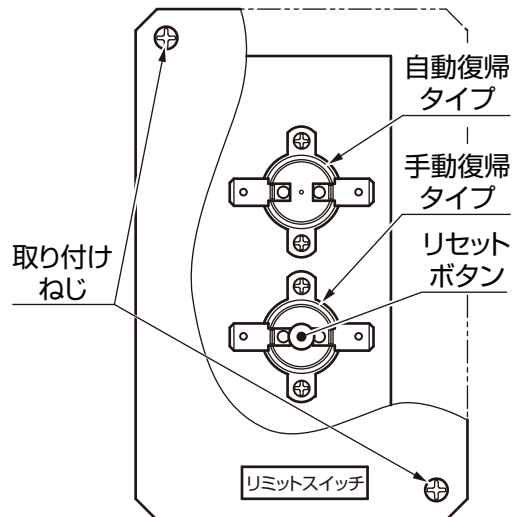
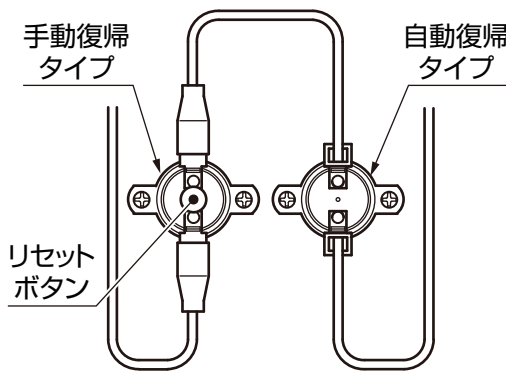
取扱編

### 3-4 過熱防止装置 (リミットスイッチ)

■バーナカバーの内部にあります。

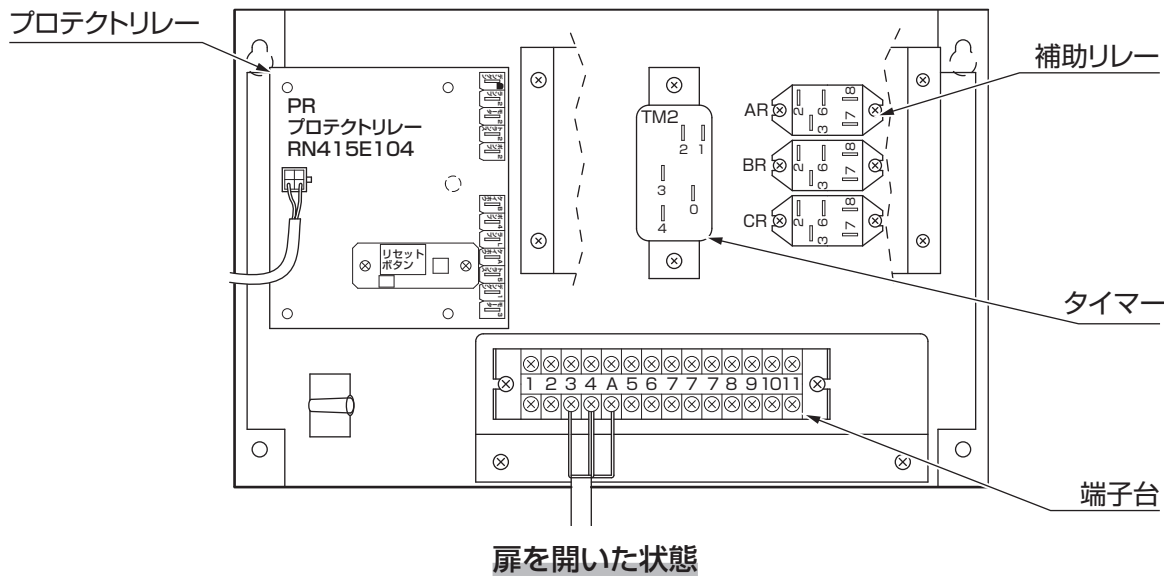
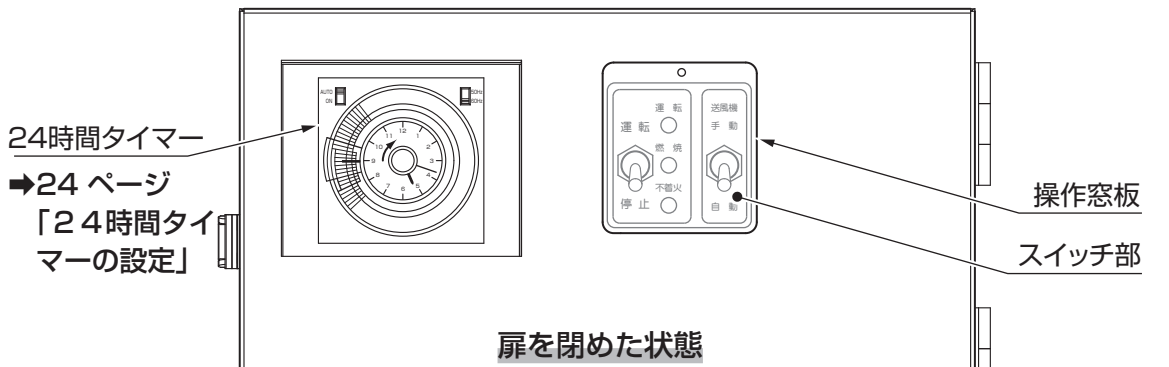
CG-254S1 / 254S2

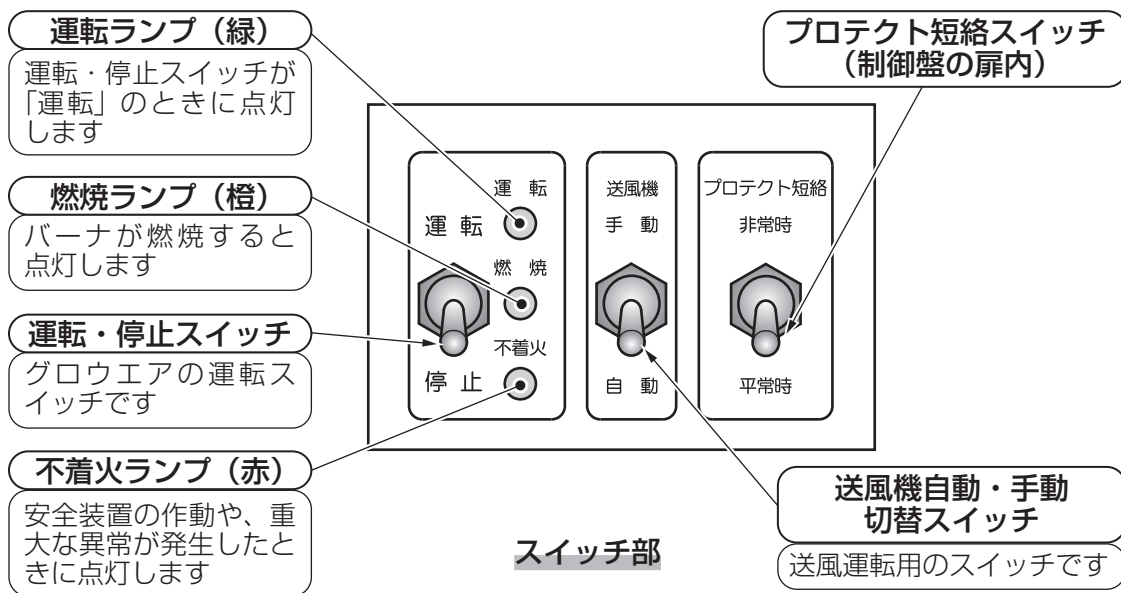
CG-554T2 / 854T2



※取り付けねじを外すと、リミットスイッチ取付板を取り出せます。

### 3-5 制御盤



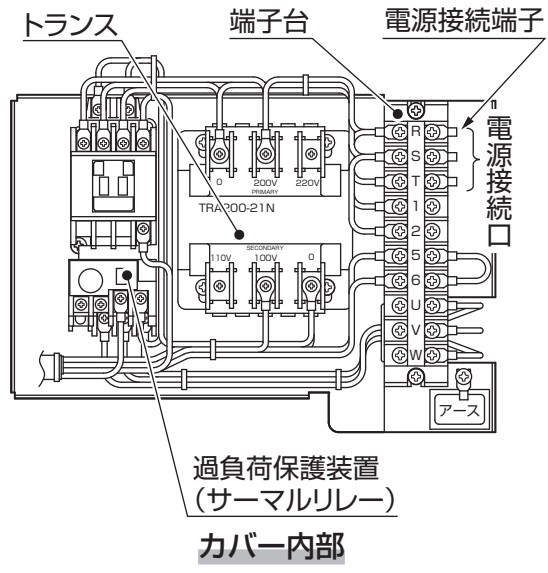
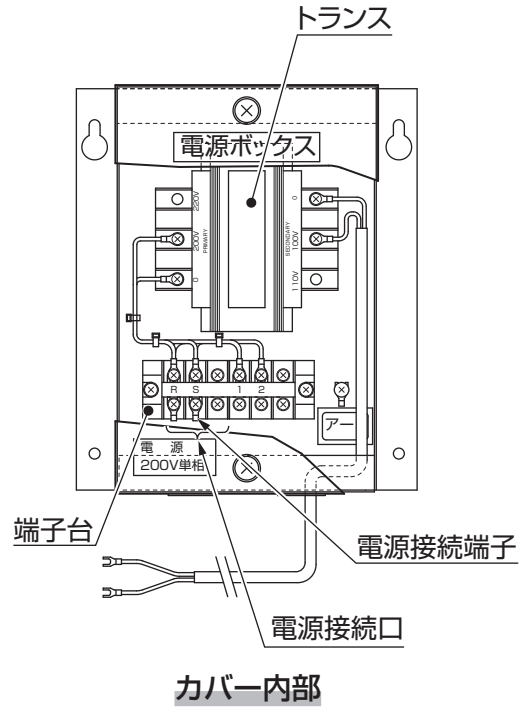


**警告** ● プロテクト短絡スイッチは、常に「平常時」にしておき、販売店やネポンサービスマンの指示以外は絶対に手を触れないでください。火災や事故のおそれがあります。

**3-6 電源ボックス**

CG-254S2

CG-554T2 / 854T2



# 4

## 使用前の準備

試運転やシーズンインの運転開始時など、運転をする前には必ず以下の項目について準備または確認してください。

燃料

### 4-1 燃料



#### 危険

- ガソリンなど揮発性の高い油は、絶対に使用しないでください  
爆発や火災のおそれがあります。



#### 警告

- 灯油（JIS 1号灯油）を必ず使用してください  
不完全燃焼や異常燃焼などの事故のおそれがあります。
- 変質灯油や不純灯油は使用しないでください  
不完全燃焼や異常燃焼などの事故のおそれがあります。

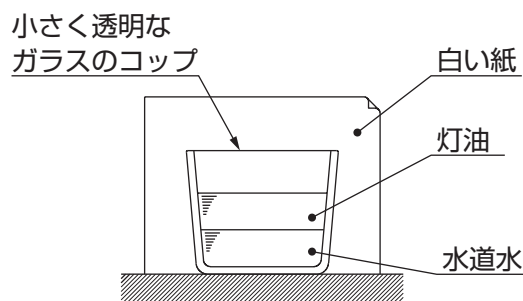
#### 変質灯油とは

■水よりも色がついている灯油

■長期間日光の当たる場所や高温の場所に保管すると、成分が変質しているおそれがあります。

以下のように、灯油が変質していないか確認してください。

- ①小さく透明なガラスのコップに、水道水を少し入れます。
- ②その上に灯油を少し入れます。
- ③コップの後ろに白い紙を置きます。
- ④水道水より着色しているか確認します。  
灯油は無色透明です。少しでも水道水より着色しているものは、変質灯油です。



#### 不純灯油とは

■灯油以外の油（ガソリン、シンナー、天ぷら油、機械油、重油など）がほんの少しでも混入した灯油

■水やゴミが混入した灯油

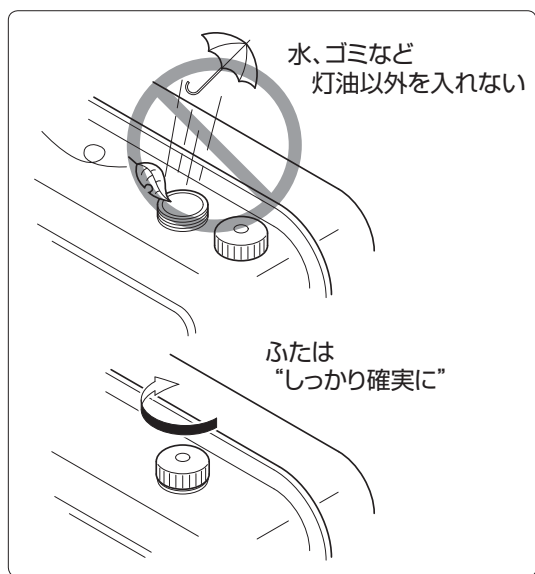
取扱編



## 4-2 給油

■給油をするときは、以下のことに注意してください。

- ① 運転を停止してから給油する
- ② 給油の前に、オイルタンクの水抜きをする → 17 ページ「4-3 オイルタンクの水抜き」参照
- ③ ドレンバルブが閉まっていることを確認する
- ④ 給油のときに水やゴミなどを入れない  
 燃焼不良や機器の寿命低下のおそれがあります。
- ⑤ 給油口のふたを確実に閉める
- ⑥ 灯油をこぼさない  
 こぼれたときは、乾いた布でよくふき取ってください。
- ⑦ オイルタンクが空のときは、給油のあとに油配管内のエア抜きをする  
 → 18 ページ「4-4 油配管のエア抜き」参照

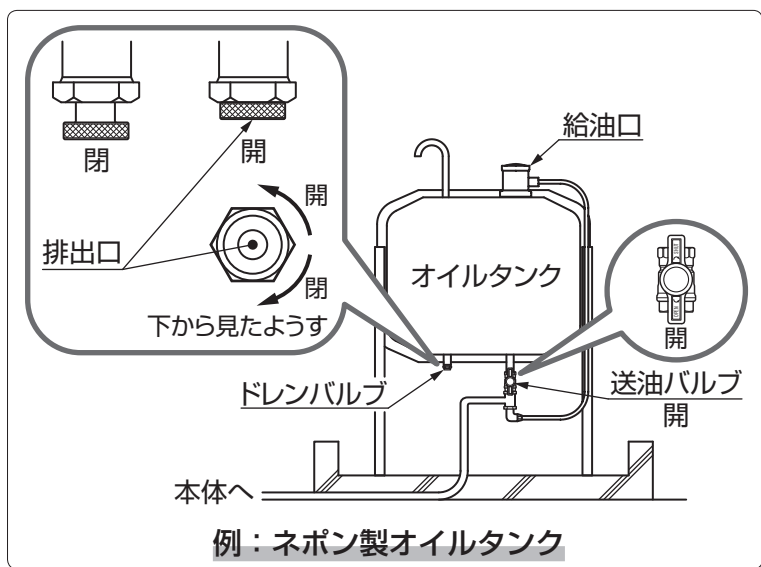


## 4-3 オイルタンクの水抜き

■定期的にオイルタンクの水抜きをしてください。

■以下の手順で作業をしてください。

- ① ドレンバルブを開く  
 空の容器をドレンバルブの排出口に当て、ドレンバルブを開きます。
- ② 水を抜く  
 ドレンバルブの排出口から灯油が出てくるまで、十分な量の水を抜きます。  
 時期や期間によって水の量は変わります。
- ③ ドレンバルブを閉める
- ④ こぼれた灯油をふき取る  
 こぼれたときは、乾いた布でよくふき取ってください。



## 4-4 油配管のエア抜き



## 注意

- 油配管のエア抜きは、完全にエアが出なくなるまで確実に行ってください  
不着火のおそれがあります。

- 試運転のときやオイルタンクを空にしたときは、油配管のエア抜きが必要です。
- 以下の手順で作業をしてください。

① オイルタンクに給油し、送油バルブを開く

② オイルストレーナのエア抜きねじを緩める

布などをオイルストレーナの下に当て、エア抜きねじをドライバーで緩めます。

③ エアが抜けて灯油が出てきたら、エア抜きねじを締める

④ バーナカバーを取り外す  
バーナカバー固定ねじを外して、バーナカバーを取り外します。

⑤ バーナを運転する

→25 ページ「運転のしかた」参照

「5.運転前の確認」が終わってから実施してください。

⑥ 電磁ポンプが作動し始めたら、エア抜きバルブを開く

◎エア抜き穴に空き缶などを当ててください。

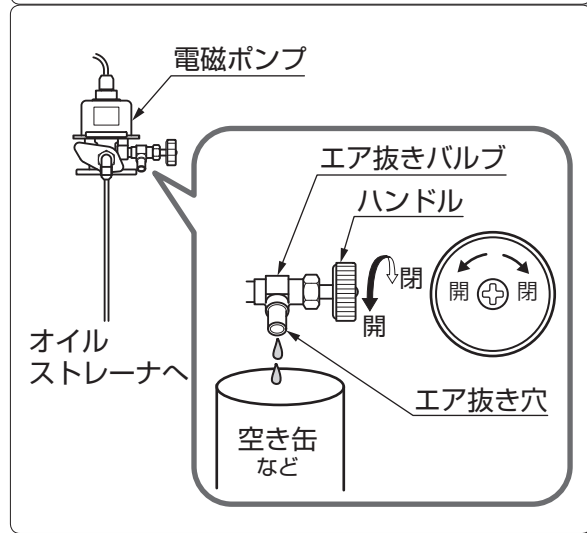
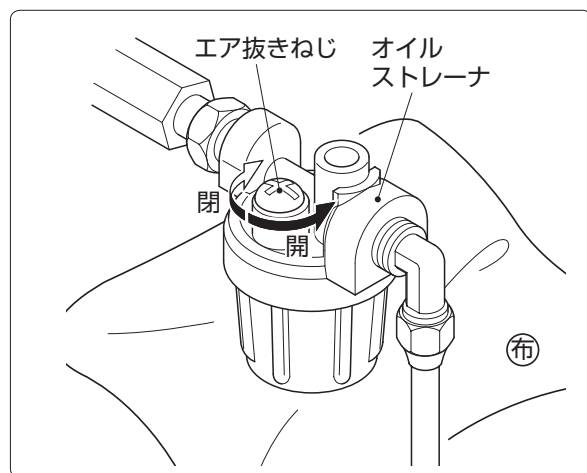
◎ハンドルを回してエア抜きバルブを開くと、エア抜き穴から灯油が出ます。

⑦ エアを含んだ灯油が透明な灯油に変わったら、エア抜きバルブを閉める

⑧ バーナを停止する

⑨ こぼれた灯油をふき取る

⑩ バーナカバーを取り付ける



## お知らせ

- 長時間エア抜きをしていると、不着火になります。不着火になったときは→32 ページ「不着火ランプ (赤) が点灯したときの処置方法」参照

# 運転前の確認

試運転やシーズンインの運転開始時など、運転をする前には必ず以下の項目について確認してください。

## 5-1 グロウエア周辺



### 警告

- スプレー缶などを温風の当たるところに放置しないでください。熱で缶の圧力が上がり、爆発するおそれがあります。
- 機器の周辺に危険物を近づけないでください。火災や爆発のおそれがあります。



### 注意

- 機器の周辺にカーテンや可燃物を近づけないでください。火災のおそれがあります。

■ グロウエアの上や周辺に燃えやすいものがないことを確認してください。

## 5-2 油配管・オイルタンク



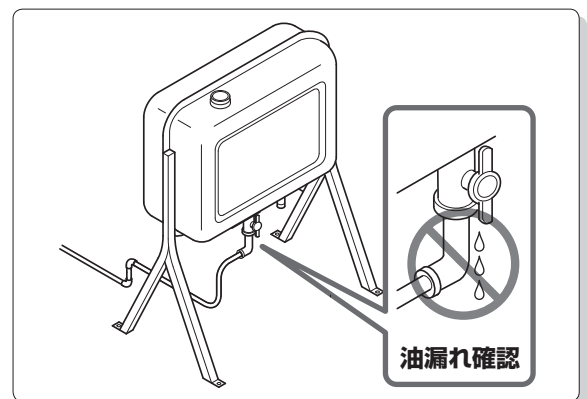
### 注意

- 油漏れがないことを確認してください。火災や土壌汚染などのおそれがあります。
- 油漏れがある場合は機器の使用を中止し、お買い上げの販売店またはお近くのネボン営業所に連絡してください。火災や土壌汚染などのおそれがあります。

■ 以下のことを確認してください。

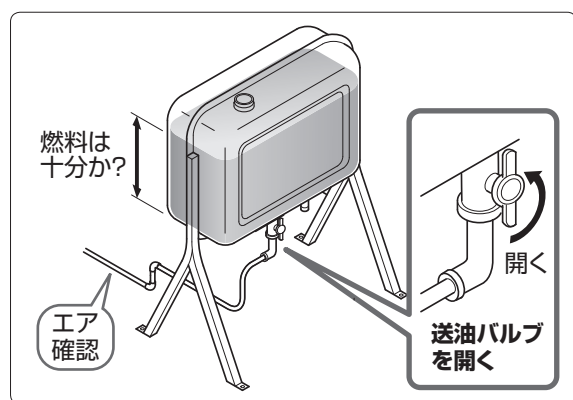
### 油配管

- ① 油配管の変形や破損がないこと、接続部が外れていないことを確認する
- ② 油配管中に油漏れがないことを確認する
- ③ 油配管中にエアが入っていないか確認する  
エアが入っている場合は、必ずエア抜きをしてください。→18 ページ「4-4 油配管のエア抜き」参照



## オイルタンク

- ① ドレンバルブが閉じていることを確認する
- ② オイルタンクに燃料が十分に入っていることを確認する
  - 燃料がなくなると不着火になります。
  - オイルタンクの1/3くらいまで減少したら、給油してください。
- ③ 送油バルブを開く



## お願い

- オイルタンクを空にしないように注意してください。空のまま運転をすると、油配管中のエア抜きが必要になります。  
→18 ページ「4-4 油配管のエア抜き」参照

## 5-3 電源



## 注意

- 電源プラグはコンセントに根元まで確実に差し込んでください。火災のおそれがあります。
- 電源コードに無理な力を加えたり、物を乗せたりしないでください。火災や感電のおそれがあります。
- 傷んだプラグやゆるんだコンセントは使用しないでください。火災のおそれがあります。
- 電源プラグを抜くときは、コードを持って引き抜かないでください。火災や感電のおそれがあります。
- ぬれた手で、電源プラグにさわらないでください。感電のおそれがあります。

■電源に異常がないことを確認してください。

■グローエア専用の電源回路であることを確認してください。

型式	接続電源
CG-254S1	AC100V 単相
CG-254S2	AC200V 単相
CG-554T2	AC200V 三相
CG-854T2	

■電源を再接続したときなどは、以下のことを確認してください。

- 送風機の回転方向が合っているか
- CO<sub>2</sub>吹出口から風が出ているか

## 5-4 アース

- アースが確実に接続されていることを確認してください。

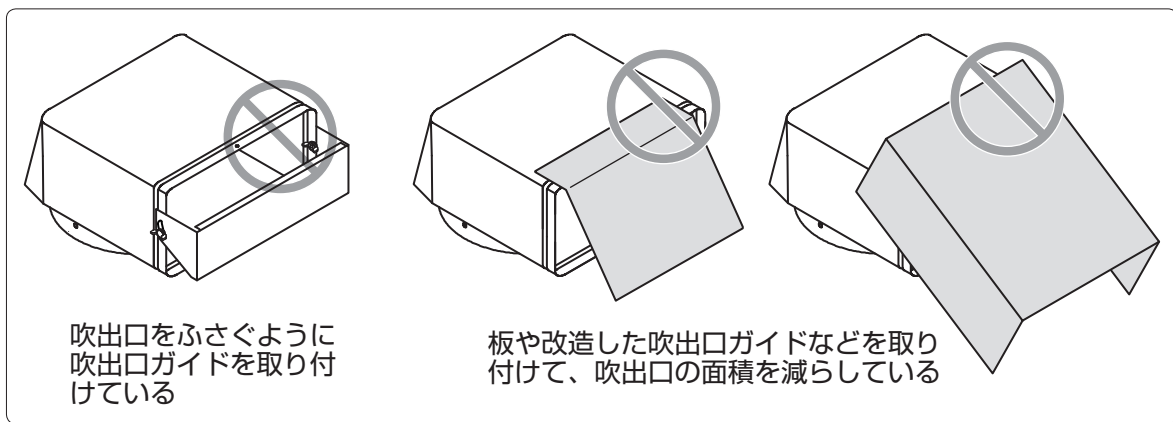
## 5-5 CO<sub>2</sub> 吹出口



### 警告

- CO<sub>2</sub>吹出口にダクトを接続しないでください
  - CO<sub>2</sub>吹出口をふさがないでください
  - 改造した吹出口ガイド板を取り付けしないでください
- 不完全燃焼や異常燃焼などの事故のおそれがあります。

- CO<sub>2</sub>吹出口をふさいだり、吹出口の面積を減らすようなものを取り付けていないことを確認してください。



## 5-6 空気吸込口

- 空気吸込口周辺に吸い込まれやすいものがないことを確認してください。
- カーテンは、吸い込まれないようにしっかりと固定してください。

## 5-7 燃焼用空気取り入れ口・給気口



### 警告

- 燃焼用空気取り入れ口をふさがないでください
  - 給気口をふさがないでください
- 酸素が不足すると、不完全燃焼や異常燃焼などの事故のおそれがあります。

- 燃焼用空気取り入れ口と給気口がふさがれていないことを確認してください。
- 給気口が破れたり外れたりしていないことを確認してください。

# 使用方法

## 6-1 グロウエアについて

グロウエアは、灯油を燃焼させてCO<sub>2</sub>を供給し、光合成を促進する機器です。

以下の注意事項を必ず守って、安全に正しくお使いください。



### 警告

- CO<sub>2</sub>施用以外に使用しないでください  
予想しない事故が発生するおそれがあります。
- 暖房機として使用しないでください  
予想しない事故が発生するおそれがあります。
- 衣類などの乾燥には使用しないでください  
衣類が落下して火がつき、火災のおそれがあります。
- 可燃性ガスの発生する場所やたまる場所で使用しないでください  
火災や事故のおそれがあります。
- 機器を使用している場所で、可燃性ガスが発生するもの（ベンジン、シンナー）やスプレーを使用しないでください  
火災や事故のおそれがあります。
- 薬品が浮遊した状態で運転しないでください  
人体に傷害を与えたり、作物障害のおそれがあります。
- 硫黄くん蒸装置と同時に運転しないでください  
くん蒸した硫黄が燃料と一緒に燃えると毒性の強い亜硫酸ガスとなり、人体に傷害を与えたり、作物障害のおそれがあります。
- プロテクト短絡スイッチは、常に「平常時」にしておき、販売店やネボンサービスマンの指示以外は絶対に手を触れないでください  
火災や事故のおそれがあります。



### 注意

- 高温の場所では使用しないでください  
本体や機器内部がぬれたり、結露するような高温状態で使用すると、漏電する危険があります。
- 高温の場所では使用しないでください  
機器周辺が40℃以上となるような高温の場所で使用すると、故障や誤動作のおそれがあります。
- ぬれた手で、スイッチなどを操作しないでください  
感電のおそれがあります。
- 操作する部分以外は、手を触れないでください  
感電やけがのおそれがあります。
- 機器内部や制御盤内の配線部には手を触れないでください  
感電やけがのおそれがあります。
- 運転中や運転停止直後は電源を切らないでください  
機器が高温になり、故障ややけどのおそれがあります。
- 燃焼中や消火直後は、高温部に手など触れないでください  
やけどのおそれがあります。



**注意**

- CO<sub>2</sub>吹出口や空気取り入れ口などに指や異物を入れないください  
けがや火災のおそれがあります。
- 機器本体、燃料接続口などに乗らないください  
けがや機器の変形による故障のおそれがあります。
- 能力に適合する広さのハウスで使用してください  
ハウス内のCO<sub>2</sub>濃度が上昇し、人体に傷害を与えたり、作物障害のおそれがあります。
- 温風に直接長時間当たらないください  
低温やけどや脱水症状になるおそれがあります。
- 農薬や水をかけないください  
感電、機器故障や製品寿命を損なうおそれがあります。
- 換気扇を同時運転させないください  
不完全燃焼や異常燃焼などの事故のおそれがあります。
- 硫黄くん蒸が終わったら、十分に換気してから運転してください  
くん蒸した硫黄が燃料と一緒に燃えると毒性の強い亜硫酸ガスとなり、人体に傷害を与えたり、作物障害のおそれがあります。
- 規定濃度（2500ppm）以上で運転しないでください  
ハウス内のCO<sub>2</sub>濃度が上昇し、人体に傷害を与えたり、作物障害のおそれがあります。
- 雷が発生しているときは、元電源を切ってください  
火災や故障のおそれがあります。

お願い

- 標高1000m以上の高地で使用する場合は、設定が必要です。→工事編：71 ページ「8-2 高地で使用する場合」参照
- 操作窓板は、運転操作のとき以外は閉めてください。  
故障のおそれがあります。
- 人がハウス内に入って作業するときは、安全のため運転を停止してください。
- 安全のため、感震器（オプション品）と不完全燃焼警報ユニット（オプション品）を使用してください。

- ◎ くん蒸した硫黄が燃料と一緒に燃えると、毒性の強い亜硫酸ガスとなり、人体や作物に重大な損害を引き起こすおそれがあります。  
硫黄くん蒸が終わったら、十分に換気してから運転を開始してください。
- ◎ 硫黄以外の薬品類を使用する場合も、問題が発生するおそれがあります。  
ハウス内に薬品類が浮遊した状態で運転しないでください。
- ◎ 小さなハウスで能力の大きいグロウエアを使用すると、CO<sub>2</sub>濃度が上昇し、作物障害や健康を損なうおそれがあります。  
CO<sub>2</sub>供給面積→45 ページ「12-1 仕様表」参照

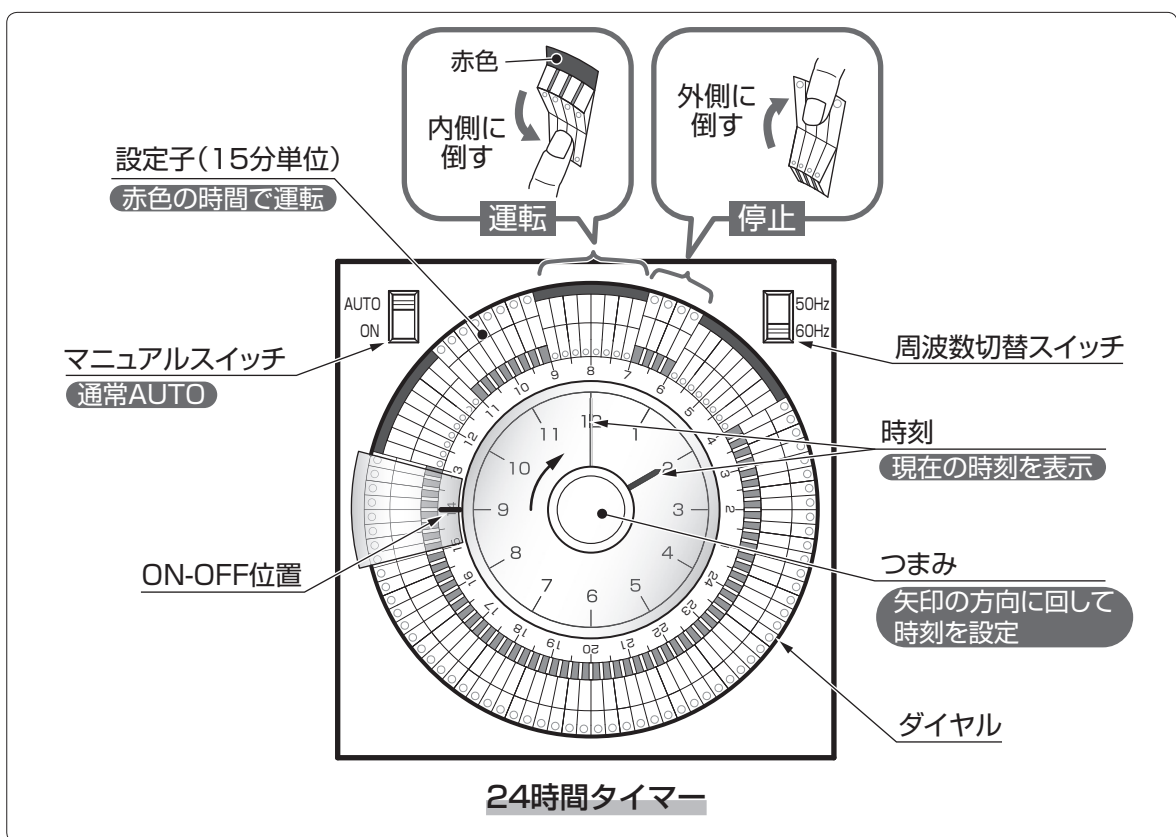
## 6-2 CO<sub>2</sub> 供給運転

■グロウエアは、24時間タイマーで運転と停止の時刻を設定して、運転・停止スイッチを「運転」にすることで、設定した時刻にCO<sub>2</sub>供給運転をします。

### 24時間タイマーの設定

■以下の手順で24時間タイマーの設定をしてください。

- ① 周波数切替スイッチを地域の電源周波数に合わせる  
地域の電源周波数は⇒工事編：71 ページ「8-1 エアシャッタの開度切り替え」参照
- ② 運転・停止の時間帯を設定する  
○設定子1個＝15分です。  
○運転する時間帯は、設定子を内側に倒します。ダイヤルの外周が赤色になります。  
停止する時間帯は、設定子を外側に倒します。
- ③ 現在時刻を設定する  
○つまみを矢印の方向（時計回り）に回し、現在の時刻に合わせます。  
○時刻の長針・短針とダイヤルは連動しています。ダイヤルは24時間表示で、現在時刻はON-OFF位置です。
- ④ マニュアルスイッチを「AUTO」にする







**注意**

- 3時間以上の連続運転をしないでください  
ハウス内のCO<sub>2</sub>濃度が上昇し、人体に傷害を与えたり、作物障害のおそれがあります。

**お願い**

- 24時間タイマーのマニュアルスイッチは、必要とき以外は「ON」にしないでください。24時間タイマーのマニュアルスイッチを「ON」にすると、24時間タイマーの設定に関係なく運転し続けます。



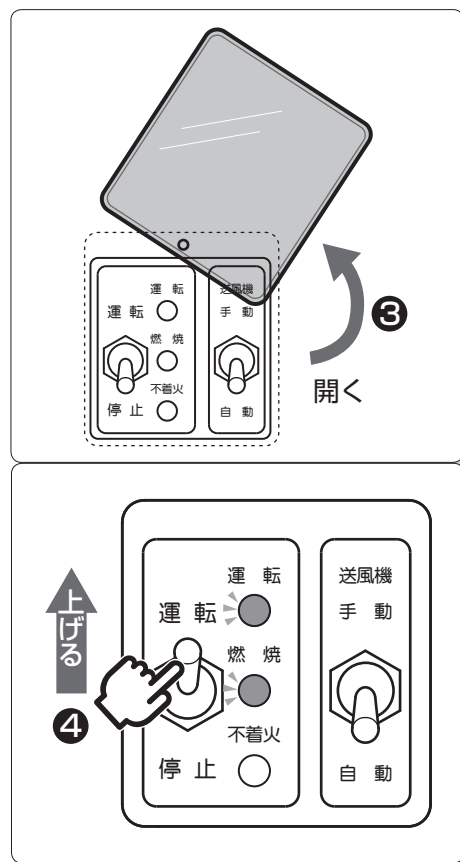
**お知らせ**

- 炭酸ガスコントローラ（オプション品）を使用する場合は、炭酸ガスコントローラの型式によってマニュアルスイッチの設定が異なります。→ 工事編：69 ページ「6-3 24時間タイマーの設定確認」参照

**運転のしかた**

■以下の手順で運転を開始してください。

- ① 電源を入れる  
電源配電盤の元スイッチが入っていることを確認します。
- ② 24時間タイマーを設定する  
→24 ページ「24時間タイマーの設定」参照
- ③ 操作窓板を開ける
- ④ 運転・停止スイッチを「運転」にする
- ⑤ 24時間タイマーで設定した時刻になると、運転を開始する（自動運転）
  - ①送風機、バーナ送風機、電子イグナイタが運転します。  
[運転ランプ（緑）点灯]
  - ②2～6秒後に、電磁ポンプが作動し、燃焼します。
  - ③電子イグナイタが停止します。  
[燃焼ランプ（橙）点灯]
  - ④ハウスカオンキの送風機と連動運転している場合は、ハウスカオンキの送風機が運転します。



**お知らせ**

- ハウスカオンキの送風機と連動運転している場合は、グロウエアの運転開始時にハウスカオンキの送風機が一瞬動作しますが、異常ではありません。

### 停止のしかた

■以下の手順で停止してください。

#### ① 運転停止スイッチを「停止」にする

①電磁ポンプが停止し、燃焼が停止します。

[運転ランプ（緑）消灯]

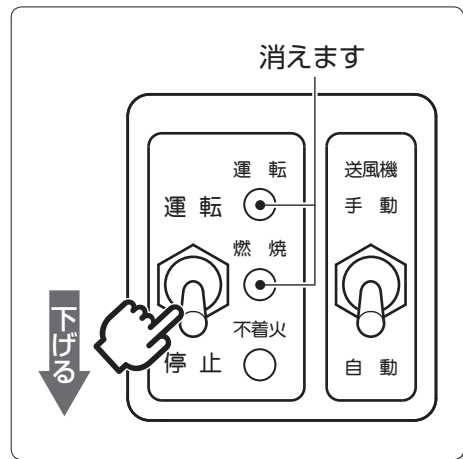
[燃焼ランプ（橙）消灯]

②ハウスカオンの送風機と連動運転している場合は、ハウスカオンの送風機が停止します。

③約3分後にグローエアの送風機とバーナ送風機が停止します。

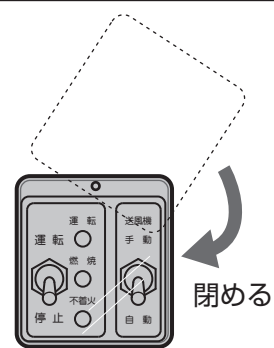
#### お知らせ

- 24時間タイマーによる自動運転で停止の時刻になったときも、①～③の動作をします。



#### お願い

- 操作窓板は、運転操作のとき以外は閉めてください。故障のおそれがあります。



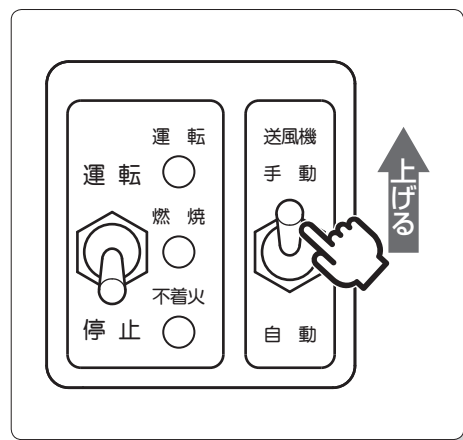
### 6-3 送風運転（送風機の手動運転）

■ 次のようなときには、グローエアの送風機だけを運転することができます。

- グローエアでハウス内の空気を循環させたいとき
- 送風機の回転方向を確認したいとき

■ 以下の手順で運転してください。

- ① 操作窓板を開ける
- ② 運転・停止スイッチが「停止」になっていることを確認する
- ③ 送風機自動・手動切替スイッチを「手動」にする
  - 送風機とバーナ送風機が運転します。
  - ランプはどれも点灯しません。
- ④ 送風運転を停止するときは、送風機自動・手動切替スイッチを「自動」にする



お願い

- 送風運転が終わったら、送風機自動・手動切替スイッチを必ず「自動」にしてください。「手動」のままにしておくと、CO<sub>2</sub>供給運転に関係なく送風機が運転し続けます。
- 操作窓板は、運転操作のとき以外は閉めてください。故障のおそれがあります。

お知らせ

- ハウスカオンの送風機と連動運転をしている場合は、ハウスカオンの送風機は運転しません。

### 6-4 運転時間帯とCO<sub>2</sub>濃度の目安

■ 早朝（日の出）から換気を始める時間までの間で、CO<sub>2</sub>供給運転をする時間帯を決めます。

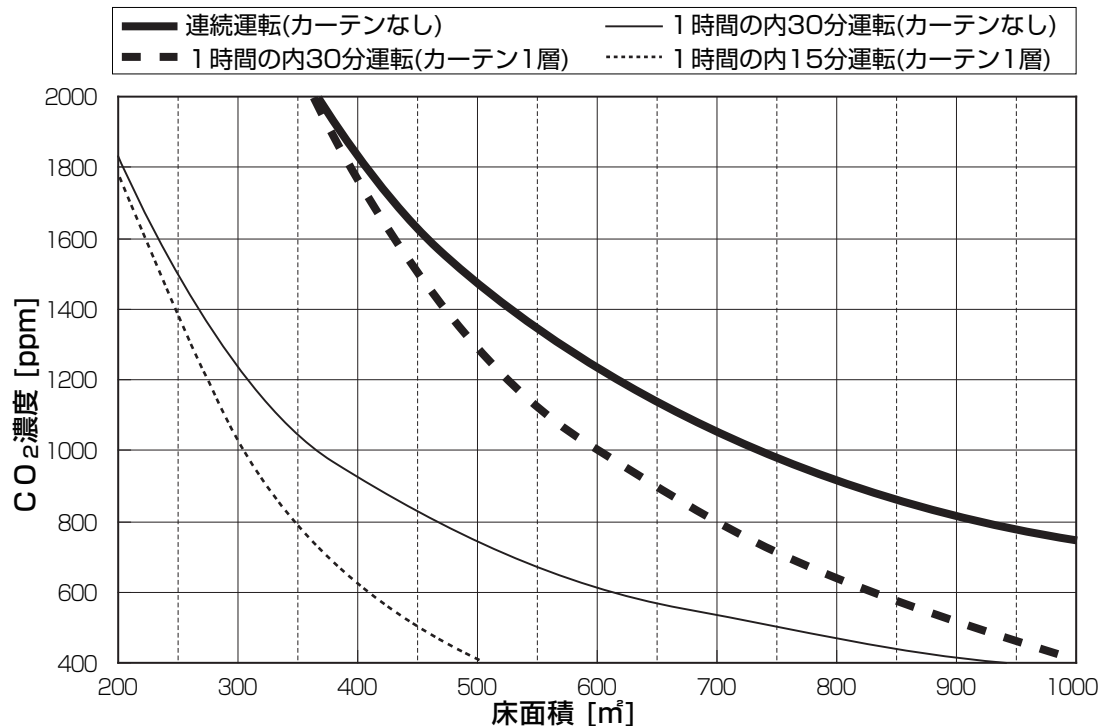
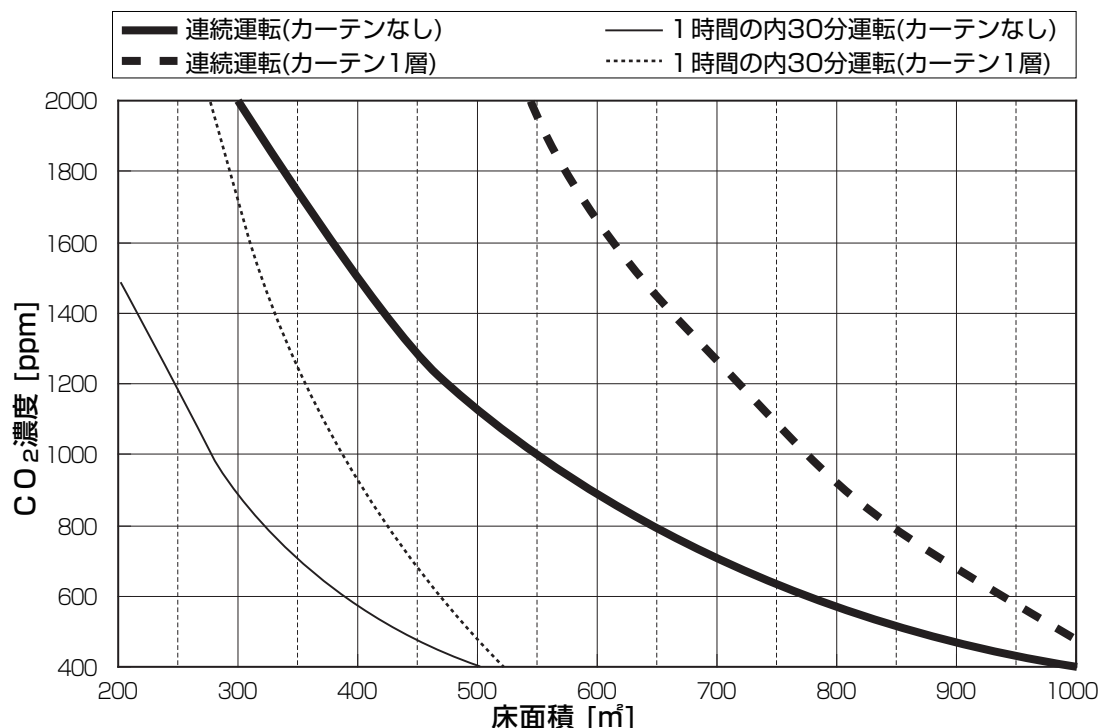
■ 運転時間帯の中で目標のCO<sub>2</sub>濃度に近づけるように、ONとOFFの時間を決めます。

■ 運転時間帯の目安として、作物・グローエアの型式別のグラフを参照してください。

お知らせ

- グラフは理論計算値で、CO<sub>2</sub>濃度を保証するものではありません。使用状況によってCO<sub>2</sub>濃度は異なりますので、CO<sub>2</sub>濃度の測定や検知管などでの確認が必要です。CO<sub>2</sub>濃度の管理ができる「ネポン炭酸ガスコントローラ(オプション品)」の使用をおすすめします。

## CG-254S1、CG-254S2

■CO<sub>2</sub>吸収量が少ない作物（イチゴ、ホウレンソウ、キク、バラなど）イチゴハウス 面積別の運転時間とCO<sub>2</sub>濃度の目安<条件> 平均高さ：3 [m] 外気CO<sub>2</sub>濃度：350 [ppm] 土壌からのCO<sub>2</sub>供給：なし■CO<sub>2</sub>吸収量が多い作物（トマト、キュウリ、ナス、メロンなど）トマトハウス 面積別の運転時間とCO<sub>2</sub>濃度の目安<条件> 平均高さ：3 [m] 外気CO<sub>2</sub>濃度：350 [ppm] 土壌からのCO<sub>2</sub>供給：なし

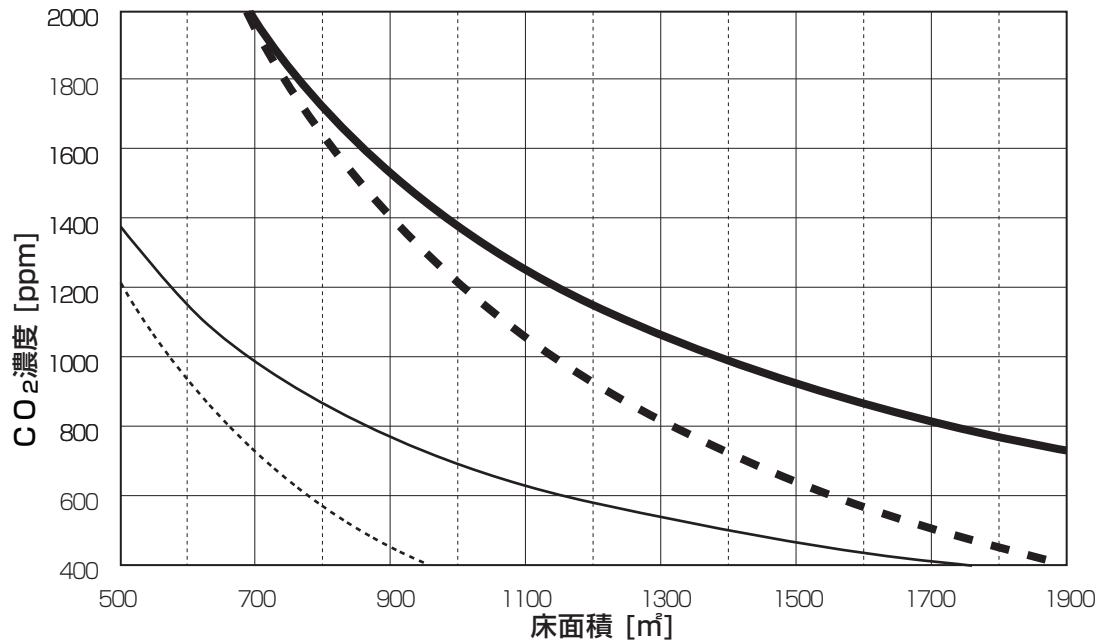
**CG-554T2**

■CO<sub>2</sub>吸収量が少ない作物（イチゴ、ホウレンソウ、キク、バラなど）

イチゴハウス 面積別の運転時間とCO<sub>2</sub>濃度の目安

<条件> 平均高さ：3 [m] 外気CO<sub>2</sub>濃度：350 [ppm] 土壌からのCO<sub>2</sub>供給：なし

— 連続運転(カーテンなし)      — 1時間の内30分運転(カーテンなし)  
 - - 1時間の内30分運転(カーテン1層)      ..... 1時間の内15分運転(カーテン1層)

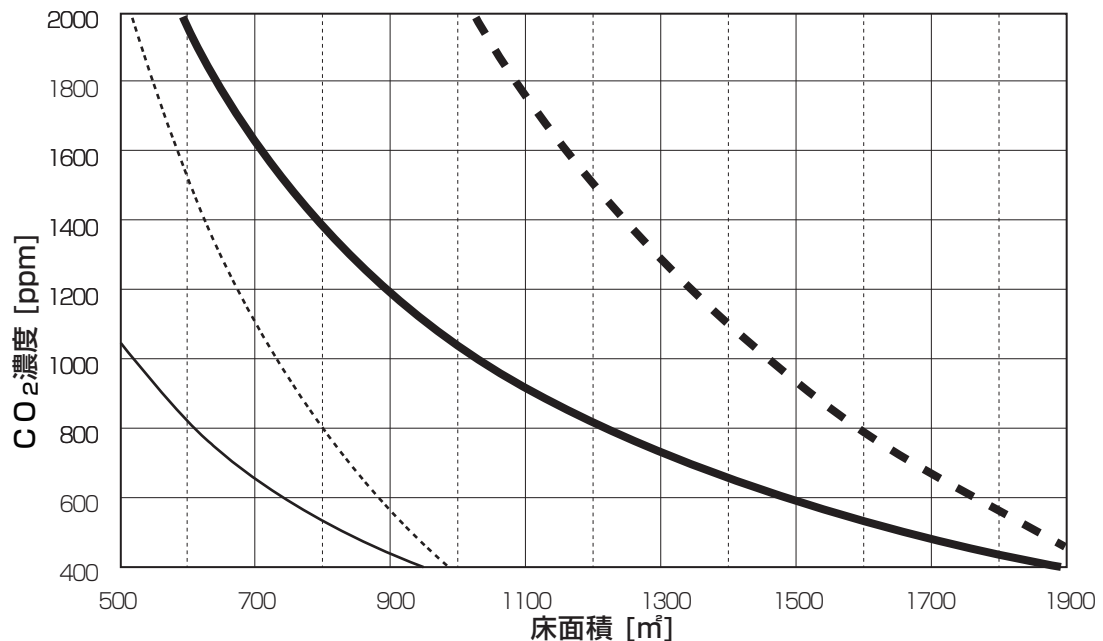


■CO<sub>2</sub>吸収量が多い作物（トマト、キュウリ、ナス、メロンなど）

トマトハウス 面積別の運転時間とCO<sub>2</sub>濃度の目安

<条件> 平均高さ：3 [m] 外気CO<sub>2</sub>濃度：350 [ppm] 土壌からのCO<sub>2</sub>供給：なし

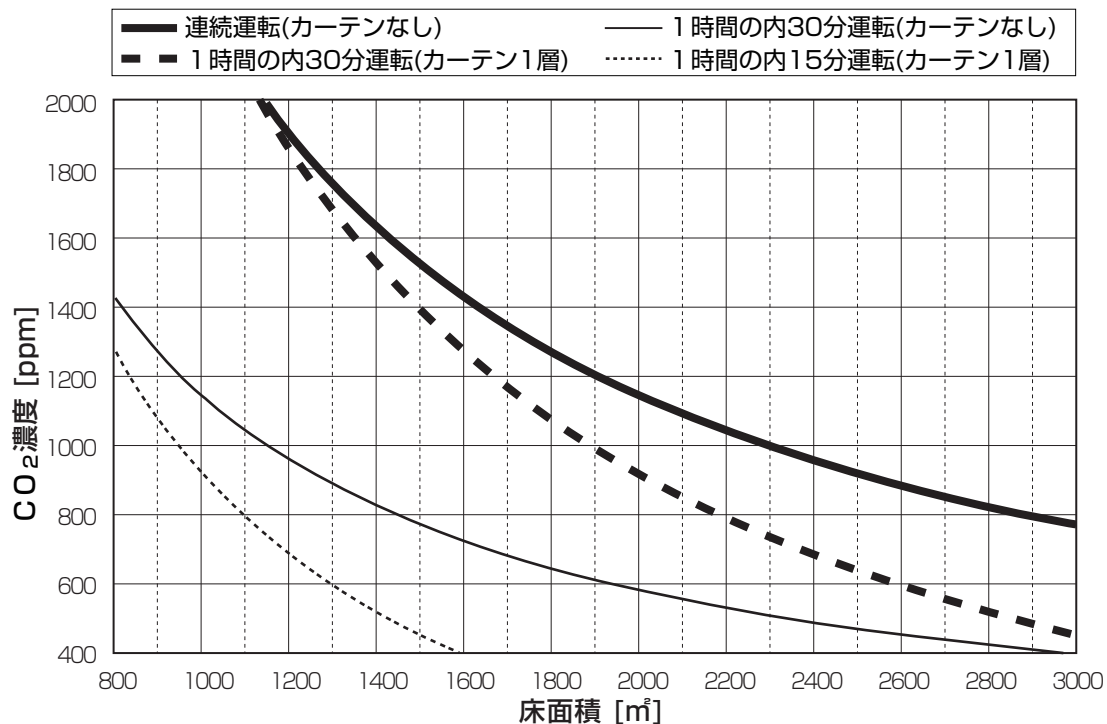
— 連続運転(カーテンなし)      — 1時間の内30分運転(カーテンなし)  
 - - 連続運転(カーテン1層)      ..... 1時間の内30分運転(カーテン1層)



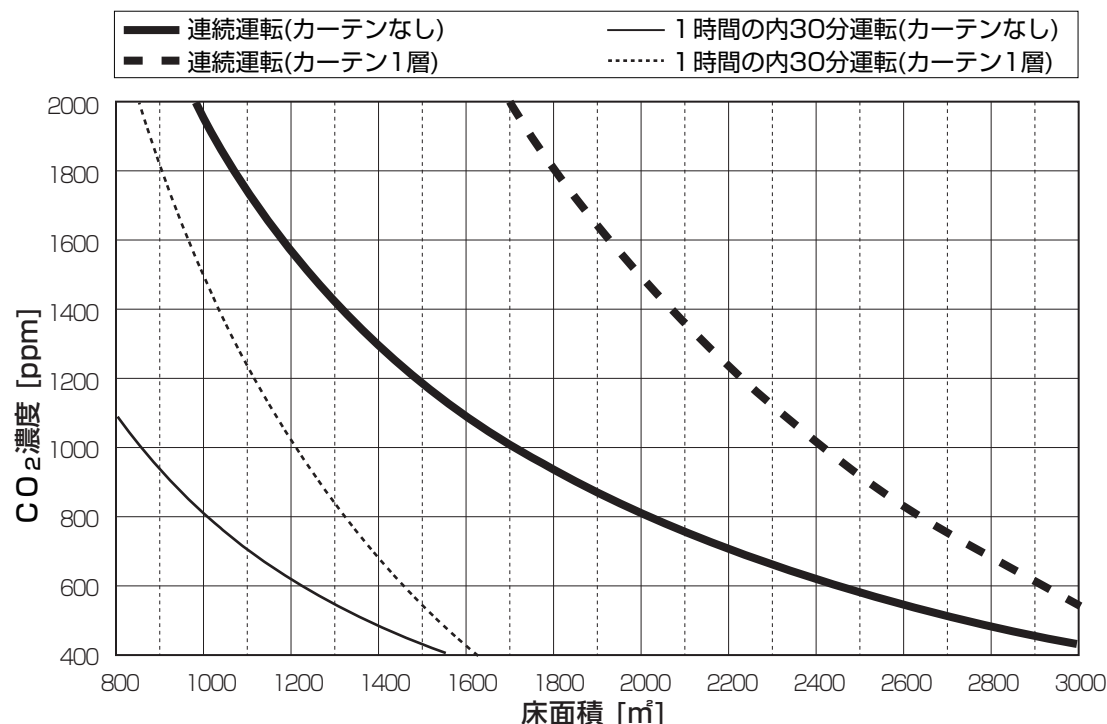
## CG-854T2

■CO<sub>2</sub>吸収量が少ない作物（イチゴ、ホウレンソウ、キク、バラなど）イチゴハウス 面積別の運転時間とCO<sub>2</sub>濃度の目安

<条件> 平均高さ：3 [m] 外気CO<sub>2</sub>濃度：350 [ppm] 土壌からのCO<sub>2</sub>供給：なし

■CO<sub>2</sub>吸収量が多い作物（トマト、キュウリ、ナス、メロンなど）トマトハウス 面積別の運転時間とCO<sub>2</sub>濃度の目安

<条件> 平均高さ：3 [m] 外気CO<sub>2</sub>濃度：350 [ppm] 土壌からのCO<sub>2</sub>供給：なし



## 6-5 グロウエアの効果的な使いかた

- 各種機器を使用することで、グロウエアをより効果的にお使いいただくことができます。

### CO<sub>2</sub>濃度の管理

- グロウエアの24時間タイマでは、厳密な濃度管理はできません。天候や生育状態に応じた濃度管理ができる「炭酸ガスコントローラ（オプション品）」をご使用ください。  
→工事編：64 ページ「炭酸ガスコントローラ（オプション品）との接続」参照

### CO<sub>2</sub>濃度ムラの軽減

- グロウエアはハウスカオンの送風機や循環扇との連動運転が可能です。ハウスカオンの送風機や循環扇でハウス内の空気を循環させることにより、CO<sub>2</sub>濃度ムラを軽減することができます。  
→工事編：63 ページ「5-4 ハウスカオンとの接続（HK送風機連動運転）」参照

### ランニングコストの軽減

- 換気窓が開いているときは、グロウエアで発生させたCO<sub>2</sub>がハウスの外へ流出することがあります。換気窓制御盤（TSCシリーズ）のインターロック機能を使い、換気窓が開いているときはグロウエアを停止することで、ハウス外にCO<sub>2</sub>が流出するロスを軽減します。

### 効果的な使いかた

- グロウエアは燃焼によってCO<sub>2</sub>を供給するため、施用中は熱を発生します。換気装置の作動温度を少し上げることで、CO<sub>2</sub>施用効果を上げることができます。

# 7

## 安全装置

- グロウエアは、以下の安全装置を搭載しています。  
異常が発生したときに働いて、運転を停止したり、異常内容をお知らせしたりします。
- 安全装置が働いたときは、まず運転を停止してください。安全装置が働いた原因を調べ、取り除いてから再運転をしてください。
- 原因を取り除いても症状が変わらないときは、お買い上げの販売店、またはお近くのネポン営業所にご連絡ください。

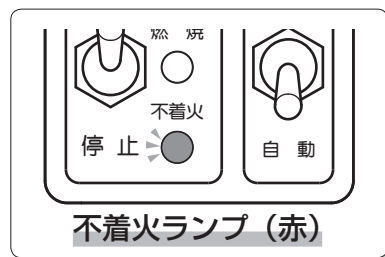
### 7-1 燃焼安全制御装置



**注意**

- 不着火ランプが点灯したときは、この取扱説明書に従って適切に処置してください  
機器が故障するおそれがあります。

- 燃焼安全制御装置とは、燃焼監視装置（プロテクトリレー）と火炎検出器を組み合わせたものです。
- 火炎検出器が燃焼を確認できなかったときに、内部の安全スイッチが働いて強制的に燃焼を停止させ、不着火ランプ（赤）を点灯させて異常をお知らせします。



不着火ランプ（赤）

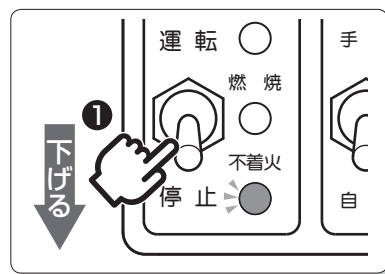
- 火炎検出器が燃焼を確認できない状況と働きは、下表のとおりです。

状況	ランプ表示	働き
着火時に、火炎検出器が燃焼を確認できない	不着火ランプ（赤）点灯	着火動作を停止します ・再運転しません
燃焼中に、火炎検出器が燃焼を確認できなくなる	—	① 燃焼を停止します ・再運転します
	不着火ランプ（赤）点灯	② 4回連続して燃焼中に燃焼の確認ができない場合は、燃焼を停止します ・再運転しません

#### 不着火ランプ（赤）が点灯したときの処置方法

- 不着火ランプ（赤）が点灯したときは、以下の処置をしてください。

- ① 運転・停止スイッチを「停止」にする





② 表を参照し、適切な処置をする

状況	処置方法
オイルタンクに灯油が入っていない	灯油を入れて、エア抜きをしてください ➡17 ページ「4-2 給油」
オイルタンクの送油バルブが開いていない	送油バルブを開けてください
オイルストレーナにゴミがたまっている	オイルストレーナを掃除してください ➡40 ページ「オイルストレーナの掃除」
オイルストレーナに空気がたまっている	オイルストレーナのエア抜きをしてください ➡18 ページ「4-4 油配管のエア抜き」
オイルタンクにゴミがたまっている	オイルタンクの掃除をしてください
オイルタンクに水がたまっている	オイルタンクの水抜きをしてください ➡17 ページ「4-3 オイルタンクの水抜き」
油配管の接続部が緩み、空気を吸っている	油配管の接続部をしっかりと締めてから、エア抜きをしてください ➡18 ページ「4-4 油配管のエア抜き」
過負荷保護装置（サーマルリレー）が作動している CG-554T2、CG-854T2 のみ	過負荷保護装置（サーマルリレー）が動作した原因を取り除き、リセットしてください ➡35 ページ「7-3 過負荷保護装置(サーマルリレー)」
火災検出器がすすけている	火災検出器を掃除してください

再運転の方法

■原因を取り除いたら、以下の手順で再運転をしてください。

① 制御盤を開けて、プロテクトリレーのリセットボタンを押す

○不着火ランプ（赤）が消灯します。

② 運転・停止スイッチを「運転」にする

○運転ランプ（緑）が点灯し、再運転します。



お知らせ

●不着火時、送風機とバーナ送風機は機器内の残留ガスを排気した後に停止します。

## 7-2 過熱防止装置 (リミットスイッチ)

■過熱防止装置 (リミットスイッチ) は、機器本体が異常過熱したときにバーナの燃焼を停止します。

◎運転ランプ (緑)、燃焼ランプ (橙) が消灯します。

■リミットスイッチは、2種類あります。

**自動復帰タイプ** 温度が下がってくると、切れたスイッチが自動的に元に戻ります。

**手動復帰タイプ** 温度が下がってきても、切れたスイッチは自動的に戻りません。リセットボタンを押すことで元に戻ります。

### 再運転の方法

■運転ランプ (緑) と燃焼ランプ (橙) が消灯し、燃焼が停止したときは、過熱防止装置 (リミットスイッチ) が働いています。

■以下の手順で再運転をしてください。

① 運転・停止スイッチを「停止」にする

② 異常過熱の原因を確認し、取り除く

以下の項目を確認します。

① CO<sub>2</sub>吹出口がふさがっていないか

② 送風機自動・手動切替スイッチを「手動」にして、送風機が正常に運転するか

送風機の運転を確認したら、送風機自動・手動切替スイッチは「自動」にしてください。

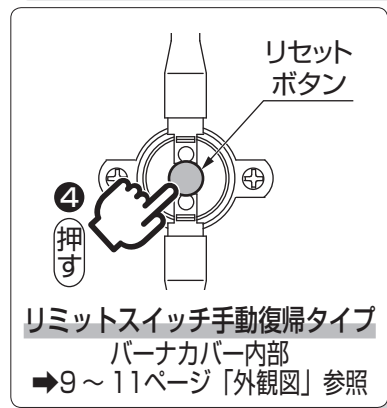
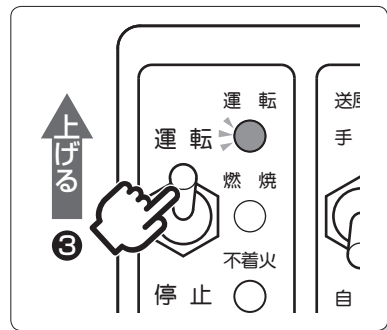
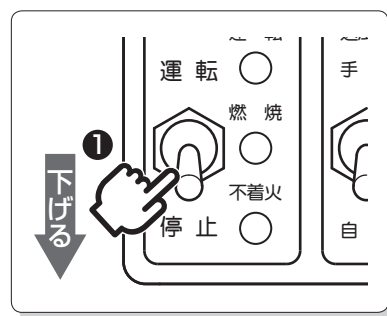
③ 機器が十分に冷えてから、運転・停止スイッチを「運転」にする

◎自動復帰タイプのリミットスイッチのみ働いた場合は、運転ランプ (緑) が点灯し再運転します。

④ ③ で再運転しない場合は、手動復帰タイプのリミットスイッチのリセットボタンを押す

◎運転・停止スイッチを「運転」にしても再運転しない場合は、手動復帰タイプのリミットスイッチも働いています。

リミットスイッチのリセットボタンを押すと、再運転します。



## 7-3 過負荷保護装置（サーマルリレー）

CG-554T2、CG-854T2のみ搭載しています

■過負荷保護装置（サーマルリレー）は、送風機モータの電流値が異常に大きくなったときに、過負荷によるモータの焼損を防ぐため、送風機を停止します。

○同時に燃焼安全制御装置が働き、不着火ランプ（赤）が点灯します。

### 再運転の方法

■運転中に送風機が停止し、不着火ランプ（赤）が点灯しているときは、過負荷保護装置（サーマルリレー）が働いています。

■以下の手順で再運転をしてください。



### 注意

●再運転するときは、必ず元電源を切ってください  
感電のおそれがあります。

① 運転・停止スイッチを「停止」にする

② 元電源を切る

③ 原因を確認し、取り除く

以下の項目を確認します。

- ① 過負荷保護装置（サーマルリレー）のトリップ棒が飛び出しているか
- ② ゴミ詰まり、さび付き、障害物などで送風機がロックしていないか
- ③ 送風機回路の配線（3線）のうちの1線が外れていないか
- ④ 元電源三相の確認（ヒューズなどが切れていないか）
- ⑤ 過負荷保護装置（サーマルリレー）の設定値が合っているか  
・右図のように、▼印に設定値を合わせてください。

型式	設定値
CG-554T2	1.0A
CG-854T2	2.5A

④ 過負荷保護装置（サーマルリレー）のリセットボタン（白い突起）を押す

○トリップ棒が飛び出します。

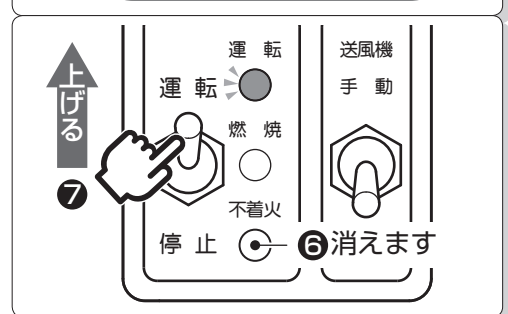
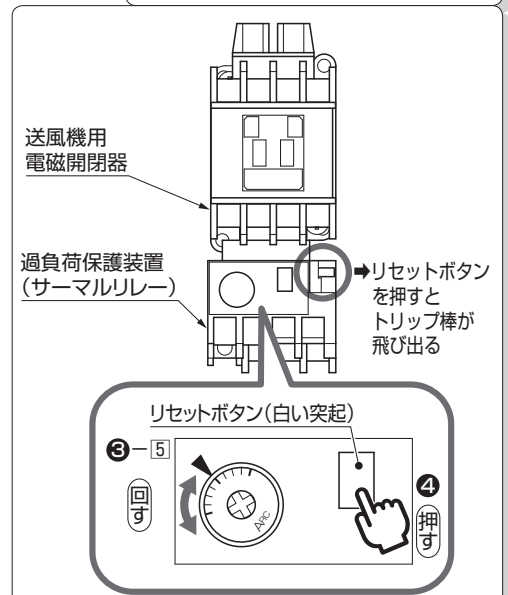
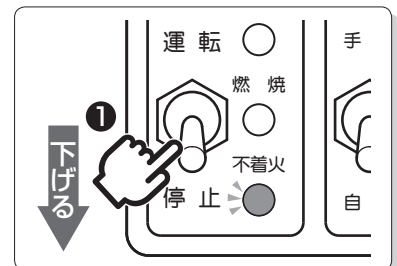
⑤ 元電源を入れる

⑥ 制御盤を開けて、プロテクトリレーのリセットボタンを押す

○不着火ランプ（赤）が消灯します。

⑦ 運転・停止スイッチを「運転」にする

○運転ランプ（緑）が点灯し、再運転します。



## 7-4 感震器 (オプション品)

オプション品をご使用ください。→工事編：54 ページ「2-2 オプション品について」参照

■地震 (約震度5以上) のときや強い衝撃を受けたときに、感震器の感震灯 (赤) が点灯し、燃焼を停止します。

○運転ランプ (緑)、燃焼ランプ (橙) が消灯します。

お願い

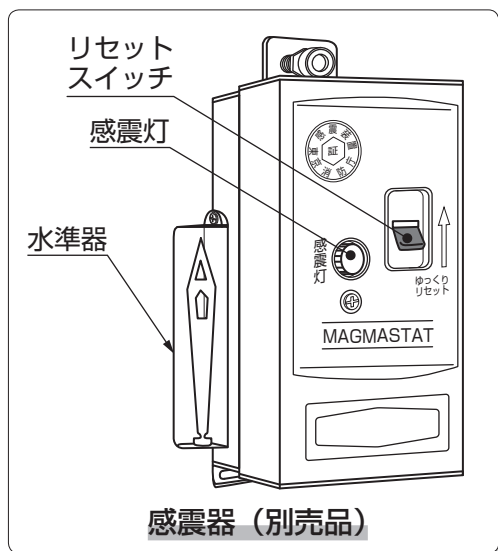
●感震器は、誤動作しないようにしっかり固定してください。

### 再運転の方法

■感震器の感震灯 (赤) が点灯しているときは、感震器が働いています。

■以下の手順で再運転をしてください。

- ① 運転・停止スイッチを「停止」にする
- ② 機器や周辺設備に異常がないか確認する
  - 異常がある場合は、お買い上げの販売店、またはお近くのネポン営業所にご連絡ください。
- ③ 機器が傾いていないか、感震器の水準器で確認する
- ④ 感震器のリセットスイッチをゆっくり上げる
  - 感震器の中にある鋼球が、中央のくぼみに静止します。
  - 感震灯 (赤) が消灯します。
- ⑤ 運転・停止スイッチを「運転」にする
  - 運転ランプ (緑) が点灯し再運転します。
  - 燃焼すると、燃焼ランプ (橙) が点灯します。



## 7-5 不完全燃焼警報ユニット（オプション品）

オプション品をご使用ください。→工事編：54 ページ「2-2 オプション品について」参照

- 万が一不完全燃焼が発生した場合に、グローエアはCOを発生します。
- 不完全燃焼警報ユニットは、検知部でCOを検知します。
- 温室内のCOが規定の濃度に達したときに、COランプ（黄）が点灯して警報音を鳴らし、グローエアの運転を停止します。

### 警報音が鳴ったときの処置方法

- 警報音が鳴ったときは、以下の処置をしてください。

#### ① すぐに換気をする

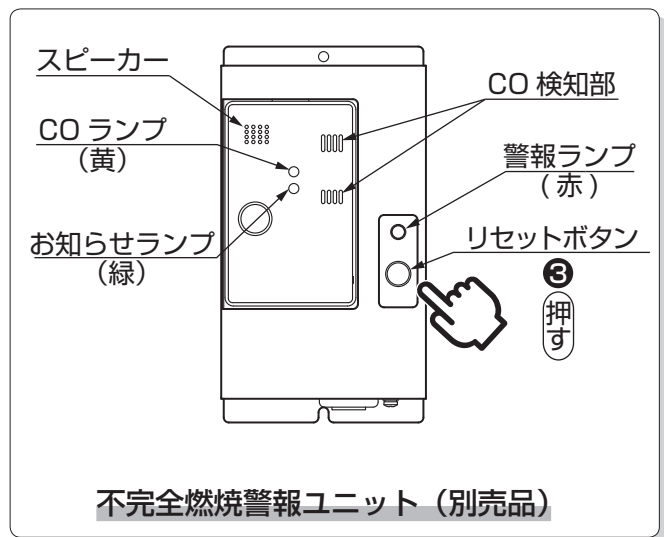
お願い

- 十分に換気をしてからハウスに入ってください。

#### ② 運転・停止スイッチを「停止」にする

#### ③ 不完全燃焼警報ユニットのリセットボタンを押す

- 警報ランプ(赤)が消灯し、警報を解除します。



お願い

- たびたび警報音が鳴る場合は、お買い上げの販売店、またはお近くのネポン営業所に連絡し、機器の点検を受けてください。

# 8

## 日常の点検・お手入れ



### 注意

- 日常の点検やお手入れは必ず行ってください  
機器が故障するおそれがあります。
- 点検やお手入れをするときは、機器を停止し、元電源を切り、送油バルブを閉じてください  
けがや感電、油漏れによる土壌汚染などのおそれがあります。

### 8-1 毎日の点検・お手入れ

■毎日、以下の項目を確認してください。

#### グロウエアの周囲

- 機器やオイルタンクの周囲に、燃えやすい物や危険物がないことを確認する。
- 機器は常に清掃し、ほこりなどはきれいにふき取る。

#### 燃料

- 機器、油配管、オイルタンクなどから油漏れ、たまり、にじみがないことを確認する。
- オイルタンクに燃料が1/3以上入っていることを確認する。  
少なくなっていたら、給油する。→17 ページ「4-2 給油」参照
- オイルタンクの給油口が閉まっていることを確認する。

#### 不着火ランプ（赤）

- スイッチ部の不着火ランプ（赤）が点灯していないことを確認する。
- 不着火ランプ（赤）が点灯しているときは→32 ページ「不着火ランプ（赤）が点灯したときの処置方法」を参照してください。

#### 電気配線・アース

- 電源に異常がないことを確認する。
- アースが確実に接続されていることを確認する。

#### 燃焼用空気取り入れ口・給気口

- 燃焼用空気取り入れ口と給気口がふさがっていないことを確認する。
- 給気口が破れたり外れたりしていないことを確認する。
- 周辺の枯れ葉などは取り除き、草は抜き取る。

**CO<sub>2</sub>吹出口・空気吸込口**

- ◎CO<sub>2</sub>吹出口はふさぐことなく、すべての吹出口を使用していることを確認する。
- ◎CO<sub>2</sub>吹出口にダクトを接続していないことを確認する。
- ◎空気吸込口の周りに十分空間をとっていることを確認する。

**燃焼状態**

- ◎CO<sub>2</sub>吹出口から煙が出ていないことを確認する。
- ◎機器付近で異臭がしていないことを確認する。

お願い

- 燃料の供給状態が悪くなったり、燃焼用空気取り入れ口と給気口がふさがり燃焼用空気の取り入れが不十分だったりすると、CO<sub>2</sub>吹出口から煙や異臭が継続して発生します。
- 下表を参照して、原因を取り除いてください。  
原因を取り除いても煙や異臭が発生する場合や、ご自身で対応できない場合は、お買い上げの販売店、またはお近くのネポン営業所にご連絡ください。

煙・におい	主な原因	状況
煙・においが無い	—	正常
煙 または においがする	異常燃焼	給気口がふさがっている
		CO <sub>2</sub> 吹出口がふさがっている
		缶体に穴が開き、破損している

**8-2 月に1〜2回の点検・お手入れ**

お願い

- 点検やお手入れのときは
- 元電源を切って（または電源プラグをコンセントから抜いて）、機器が完全に停止してから行ってください。
  - 機器が冷えてから行ってください。
  - オイルタンクの送油バルブを閉めてください。

■1カ月に1〜2回、以下の点検・お手入れをしてください。

**オイルタンクの水抜き**

➔17 ページ「4-3 オイルタンクの水抜き」参照

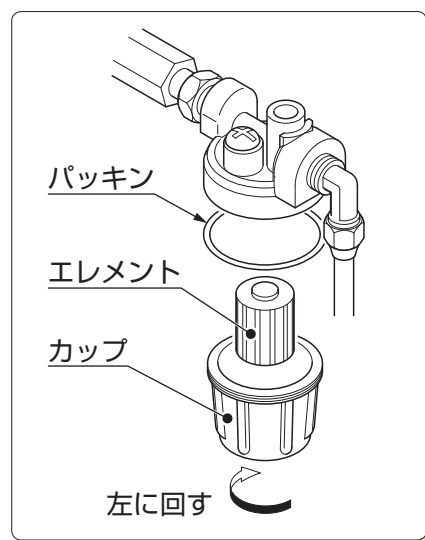
## オイルストレーナの掃除

お願い

- オイルストレーナは、こまめに掃除してください。エレメントが汚れると、異常燃焼につながります。
- エレメントの汚れがひどい場合は、早めに交換してください。

■以下の手順でオイルストレーナの掃除をしてください。

- ① オイルタンクの送油バルブを閉める
- ② カップを左に回して外し、エレメントを取り出す
- ③ きれいな灯油でエレメントを洗う
  - ◎ カップ内にたまっているゴミと水は捨て、きれいにします。
- ④ 逆の手順で組み付ける
- ⑤ 送油バルブを開き、オイルストレーナから油が漏れないことを確認する



## 8-3 6カ月に1～2回の点検・お手入れ

■6カ月に1～2回、以下の点検・お手入れをしてください。

## 電源プラグの掃除

CG-254S1のみ

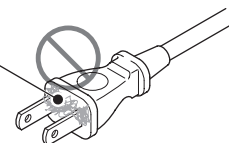


注意

- ときどきは電源プラグを抜き、ほこりを除去してください。発火・火災のおそれがあります。

◎電源プラグの先端部分の間にほこりが付着していたら、掃除をしてください。

ほこりがたまっていたら取り除く



お知らせ

- 長年ご使用になりますと、機器の点検が必要です。1年に1回の「定期点検」をお勧めします。→別紙「サポートガイド」を参照してください。



# 長期間使用しないときのお手入れ



## 注意

- 長時間使用しないときは、元電源を切ってください  
故障のおそれがあります。

## お願い

- シーズン終了後は、必ず各部のお手入れと掃除をしてください。

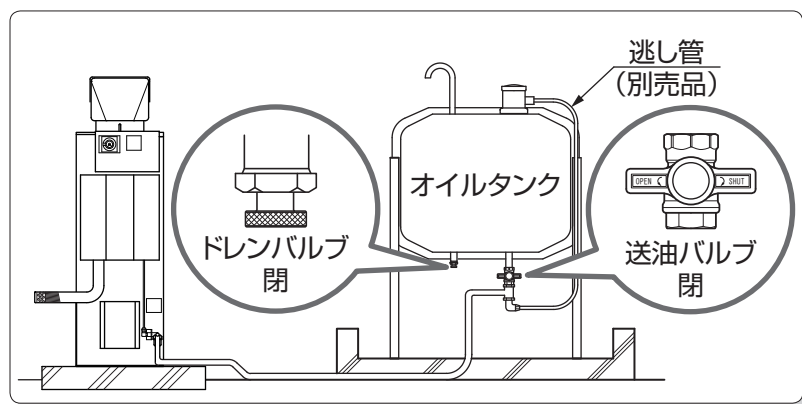
## 9-1 油配管のバルブ操作

## お願い

- オイルタンクに逃し管（別売品）を必ず施工してください。  
逃し管（別売品）がない状態で油配管のバルブを閉じると、夏季の気温上昇で油が熱膨張し、本体部品や油配管などが破損して油漏れのおそれがあります。
- オイルタンクの灯油は、必ずシーズン終了時までには使い切ってください。  
長期保存すると変質します。

■ 下図のように、油配管のバルブを必ず閉じてください。

バルブを閉じることで、夏季の気温上昇で油が熱膨張した場合に、逃し管（別売品）が機器や配管などの破損を防ぎます。



## 9-2 保管

■ 以下のことを守って機器を保管してください。

- ◎ 雨水・ほこりがかからない、風通しの良い場所に保管する。
- ◎ 自動機器に狂いが生じるような湿気の多い場所、腐食するような場所は避ける。
- ◎ CO<sub>2</sub>吹出口・空気取入口に、防鳥・防虫のカバーを付ける。
- ◎ 給気口は、枯れ葉などでふさがれていないことを確認して、グローエア本体の周辺にまとめて保管する。

# 故障・異常の見分けかたと処置方法



## 警告

●異常（異音・異臭）を感じたときは使用を中止し、お買い上げの販売店、またはお近くのネポン営業所に連絡してください  
感電や火災、予想しない事故のおそれがあります。

- 修理を依頼される前に、一度確認してください。  
原因が分からないときや、故障を確認したときは、必ずお買い上げの販売店、またはお近くのネポン営業所にお問い合わせください。

状 況	原 因	処置方法
グロウエアが動作しない	電源配線や電気プラグなどが接続されていない	接続してください
	電源が供給されていない	電源を供給してください
	24時間タイマーの運転時間帯の設定が間違っている	運転時間帯を正しく設定してください
	過熱防止装置（リミットスイッチ）が働いている	➔34 ページ「7-2 過熱防止装置（リミットスイッチ）」参照
	不着火ランプ（赤）が点灯している	➔32 ページ「7-1 燃焼安全制御装置」参照
	過負荷保護装置（サーマルリレー）が働いている	➔35 ページ「7-3 過負荷保護装置（サーマルリレー）」参照
	感震器（別売品）が働いている	➔36 ページ「7-4 感震器（オプション品）」参照
送風機は止まらず、バーナは燃焼しない	不完全燃焼警報ユニット（別売品）が働いている	➔37 ページ「7-5 不完全燃焼警報ユニット（オプション品）」参照
	炉内の残熱を回収している	運転を停止して約3分後に送風機が停止すれば正常です
CO <sub>2</sub> 吹出口からすすや黒煙が出る	送風機スイッチが「手動」になっている	送風機スイッチを「自動」にしてください
	バーナのエアシャッター開度が不適切	適正な位置に調節してください
	CO <sub>2</sub> 吹出口の近くに障害物がある	障害物を取り除いてください
	ノズルの不良	ノズルの交換が必要です ➔お買い上げの販売店、またはお近くのネポン営業所にご連絡ください
	電磁ポンプの不良	電磁ポンプの交換が必要です ➔お買い上げの販売店、またはお近くのネポン営業所にご連絡ください
	バーナのディフューザが汚れている	ディフューザの掃除が必要です ➔お買い上げの販売店、またはお近くのネポン営業所にご連絡ください

## 故障・異常の見分けかたと処置方法

状 況	原 因	処置方法
CO <sub>2</sub> 吹出口から異臭や目を刺激するガスが出る	缶体が損傷し、冷却空気が入り込み不完全燃焼になっている	すぐに運転を停止してください 缶体の交換が必要です →お買い上げの販売店、またはお近くのネポン営業所にご連絡ください

# 部品交換のしかた

- 短期間に消耗する部品は特にありませんが、安全にお使いいただくため、定期的なノズルの交換を推奨しています。  
1シーズン（約2000時間）<sup>\*</sup>使用したら、ノズルの交換をお勧めしています。  
<sup>\*</sup>使用状態・使用環境によって異なります。
- 部品交換が必要なときは、お買い上げの販売店にご相談ください。
- 修理は、お買い上げの販売店、またはお近くのネポン営業所にご依頼ください。  
→別紙「サポートガイド」を参照してください。

## 12-1 仕様表

型 式	CG-254S1	CG-254S2	CG-554T2	CG-854T2
C O 2 発 生 量	kg/h	4.29 (2.18m <sup>3</sup> N/h)	8.07 (4.11m <sup>3</sup> N/h)	13.37 (6.81m <sup>3</sup> N/h)
発 熱 量	kW	17.5	32.9	54.5
供 給 面 積	m <sup>2</sup>	530 ~ 860	1000 ~ 1700	1660 ~ 2820
燃 料		J I S 1 号 灯 油		
燃 料 消 費 量	L/h	1.7	3.2	5.3
電 源 (50/60Hz)		AC100V × 単相	AC200V × 単相	AC200V × 三相
消費電力 (50/60Hz)	W	160 / 185		240 / 280
運転電流 (50/60Hz)	A	2.1 / 2.0	1.1 / 1.0	1.3 / 1.2
パ ー ナ	電 動 機 (50/60Hz)	W		55 / 62
	電 磁 ポ ン プ (50/60Hz)	W		22 / 17
	電 子 イ グ ナ イ タ			1 次 : 14 W 2 次 : 17 k V <sub>0-P</sub>
送 風 機	名 称	プロペラファン		
	風 量 (50/60Hz)	m <sup>3</sup> /min	18 / 22	28 / 33
	電 動 機 (50/60Hz)	W	50 / 80	80 / 120
制 御 装 置	制 御 方 式	24 時間タイマーによる ON-OFF 制御方式 (ON-OFF 設定幅可変 : 設定最小幅 15 分)		
	運 転 装 置	・ スイッチ ( 運転停止スイッチ、送風機自動手動切換スイッチ ) ・ 表示灯 < 運転 ( 緑 )、燃烧 ( 白 )、不着火 ( 赤 ) >		
	安 全 装 置	・ 燃烧安全制御装置 ( プロテクトリレーおよび火災検出器 ) ・ 過熱防止装置 ( リミットスイッチ ) < 自動復帰型 1 個、手動復帰型 1 個 > ・ 送風制御装置 ( ファンタイマー )		
		—	・ 過負荷保護装置 ( サーマルリレー )	
外 部 接 続 機 能	・ 感震器 ( 別売品 ) 接続端子 ・ 炭酸ガスコントローラ ( 別売品 ) 接続端子 ・ HK 送風機連動用出力端子 ・ 外部警報入力端子			
燃 料 配 管 接 続 口 径	G1/4 フレア ( オス )			
製 品 質 量	kg	45	48	63
付 属 品	・ 吹出口延長管セット 1 個			・ 取扱説明書 1 冊

## 注記

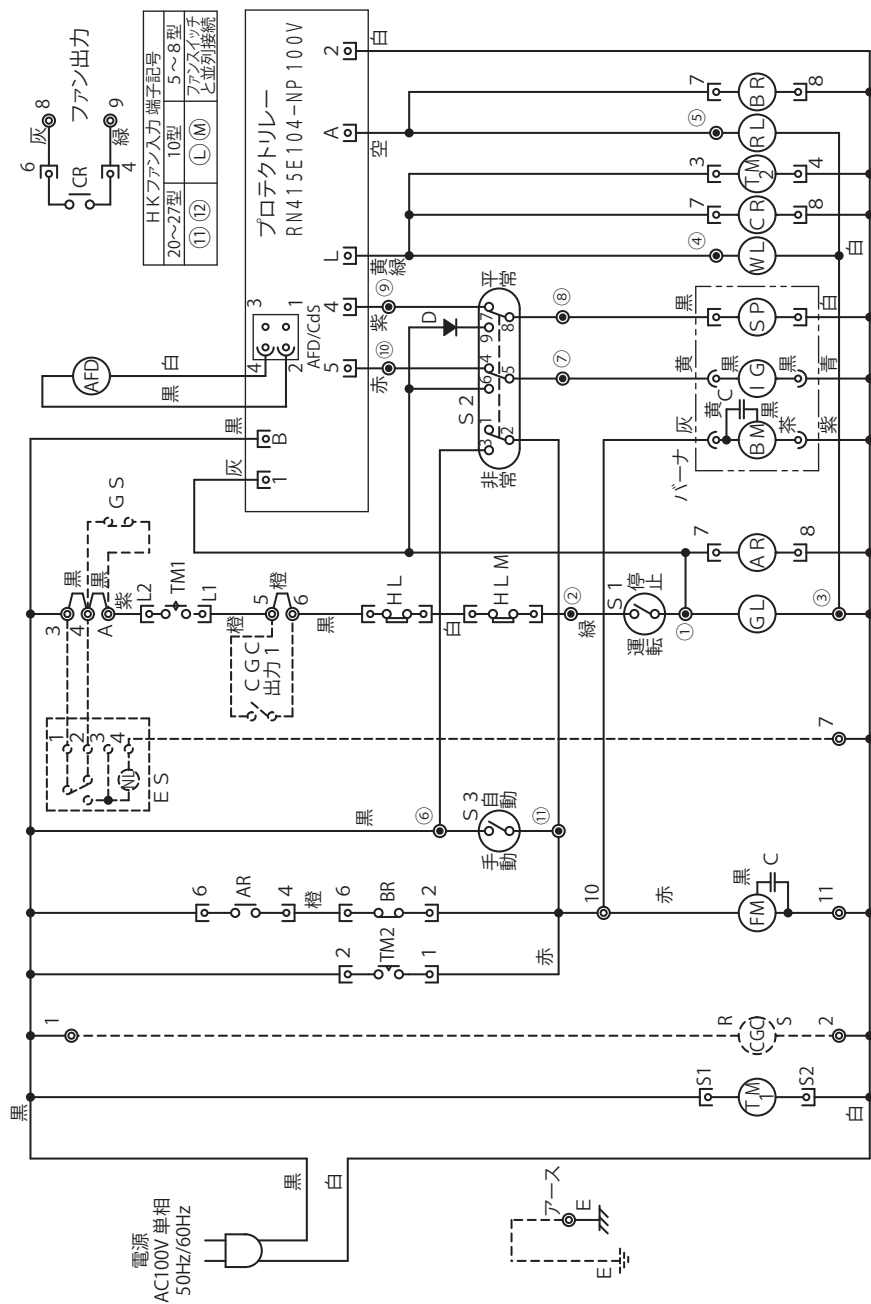
- 発熱量・燃烧消費量は以下の数値を基準に算定してあります。  
< 灯油 > 密度 : 0.8g/cm<sup>3</sup> 高発熱量 : 46.3MJ/kg
- 消費電力および運転電流は、定常運転状態のときの値を示します。
- 風量は、温度 20℃ のときの値を示します。
- 製品質量は、梱包質量を除いてあります。
- 仕様寸法などは改良のため、予告なく変更することがあります。
- 海外でのご使用について  
本製品は日本国内専用です。海外各国の安全規格や規制に準拠しておりません。

## 12-2 電気結線図

### CG-254S1

記号	名称
HL	リミットスイッチ
HLM	リミットスイッチ(手動復帰)
S1	運転・停止スイッチ
S2	非常運転スイッチ
S3	送風機自動手動切替スイッチ
TM1	2.4時間タイマ
TM2	タイマ
FM	送風機電動機
BM	バーナ送風機電動機
IG	電子イグナイタ
SP	電磁ポンプ
AFD	火災検出器
D	タイオード
E	アース
C	コンデンサ
AR	補助リレー
BR	補助リレー
CR	補助リレー
GL	運転表示灯
WL	燃焼表示灯
RL	不着火表示灯
CGC	炭酸ガスコントローラ
ES	感震器
GS	外部警報入力(CO警報器)

図中の接続記号は次の通りです  
 ①—端子台接続  
 ②—端子台接続スイッチボード内)  
 ③—コネクタ接続  
 ④—ファースト端子接続



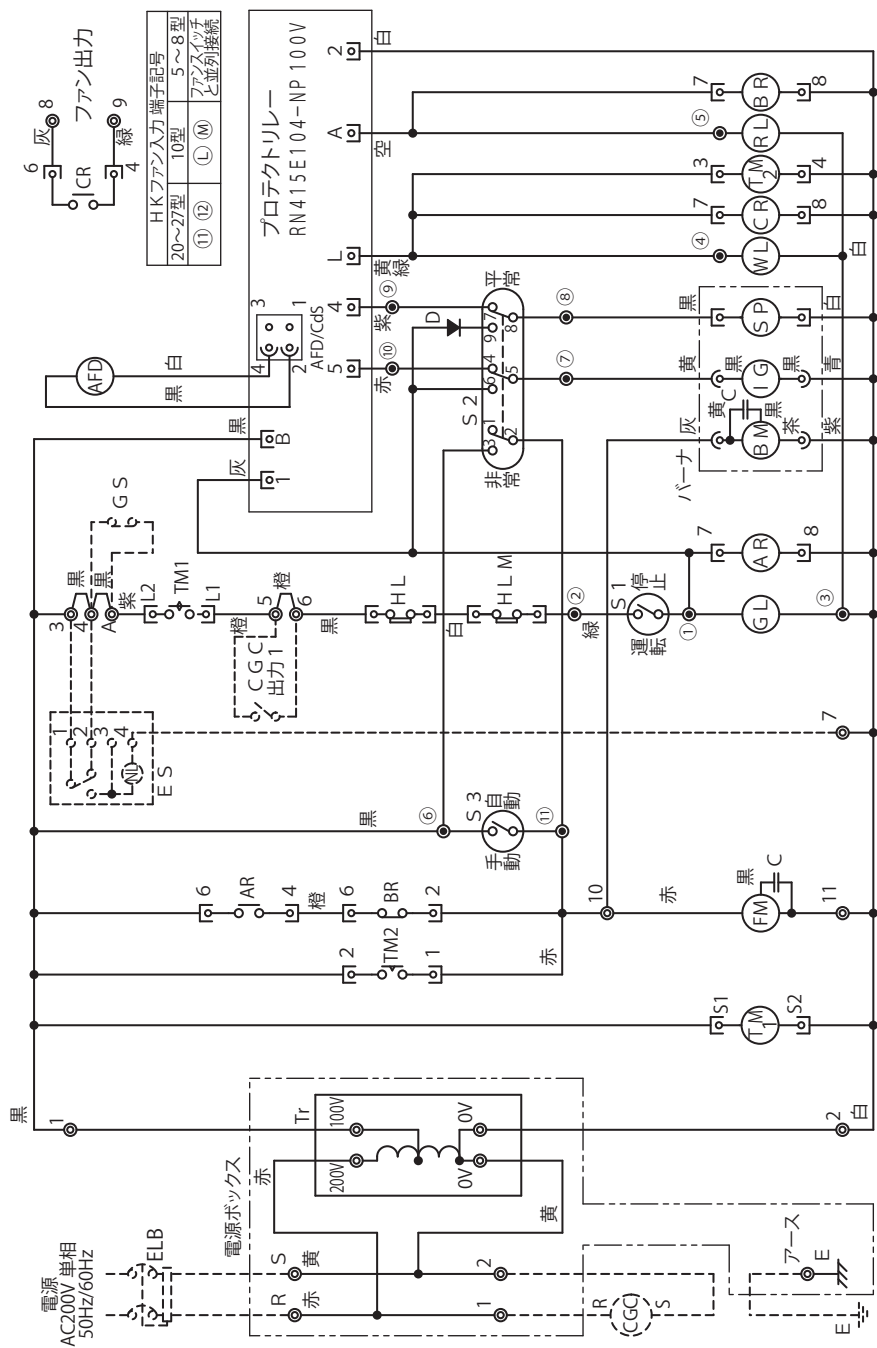
### 注記

1. ハウス内電源配電盤には、漏電遮断器を必ず取り付けてください。
2. 破線部分は現場施工してください。
3. アースは必ず接続してください。故障や漏電の時感電したり、雷サージにより故障するおそれがあります。
4. 雷発生時、ハウス内電源配電盤の電源コードを取り外してください。
5. 感震器・外部警報入力および炭酸ガスコントローラを使用するときは、端子台の短絡線を取り外し、破線部のように施工してください。

### CG-254S2

記号	名称
ELB	漏電遮断器
HL	リミットスイッチ
HLM	リミットスイッチ(手動復帰)
S1	運転・停止スイッチ
S2	非逆運転スイッチ
S3	送風機自動手動切換スイッチ
TM1	2.4時間タイマ
TM2	タイマ
FM	送風機電動機
BM	バーナ送風機電動機
IG	電子イグナイタ
SP	電磁ポンプ
AFD	火炎検出器
D	ダイオード
E	アース
C	コンデンサ
AR	補助リレー
BR	補助リレー
CR	補助リレー
Tr	トランス
GL	運転表示灯
WL	燃焼表示灯
RL	不着火表示灯
CGC	炭酸ガスコントローラ
ES	感震器
GS	外部警報入力(CO警報器)

①→端子台接続  
 ②→端子台接続スィッチボード内  
 ③→コネクタ接続  
 ④→コネクタ端子接続



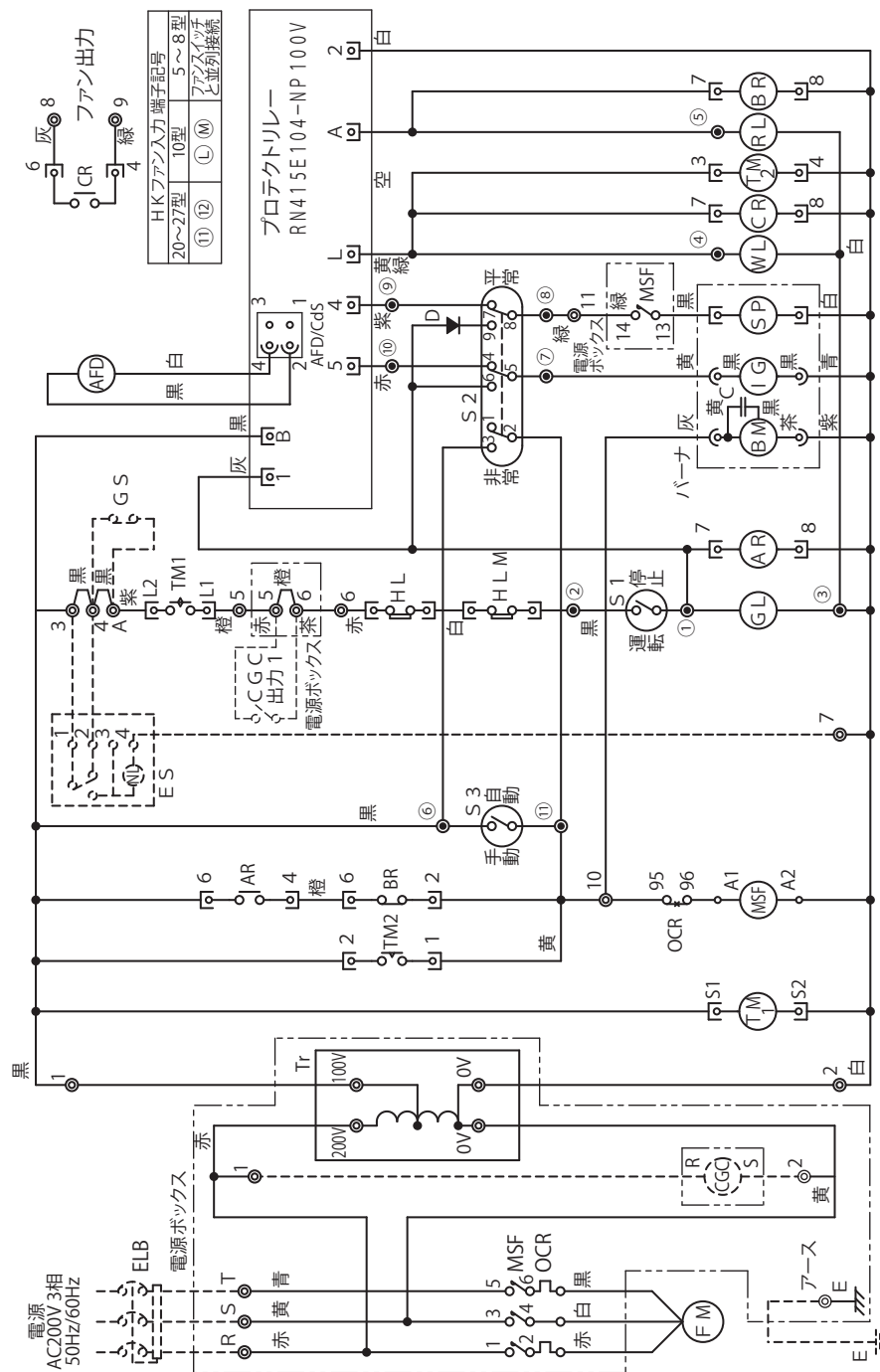
#### 注記

1. ハウス内電源配電盤には、漏電遮断器を必ず取り付けてください。
2. 破線部分は現場施工してください。
3. アースは必ず接続してください。故障や漏電の時感電したり、雷サージにより故障するおそれがあります。
4. 雷発生時、ハウス内電源配電盤の電源コードを取り外してください。
5. 感震器・外部警報入力および炭酸ガスコントローラを使用するときは、端子台の短絡線を取り外し、破線部のよう施工してください。

## CG-554T2 / 854T2

記号	名称
ELB	漏電遮断器
HL	リミットスイッチ
HLM	リミットスイッチ(手動復帰)
S1	運転・停止スイッチ
S2	非常運転スイッチ
S3	送風機自動手動切換スイッチ
TM1	2.4時間タイマ
TM2	タイマ
FM	送風機電動機
BM	バーナ送風機電動機
MSF	電磁閉閉器(送風機)
OCR	熱動過電流継電器
SP	電磁ポンプ
IG	電子イグナイタ
D	ダイオード
E	アース
C	コンデンサ
AR	補助リレー
BR	補助リレー
CR	補助リレー
Tr	トランス
GL	運転表示灯
WL	燃焼表示灯
RL	不着火表示灯
AFD	火炎検出器
ES	感震器
CGC	炭酸ガスコントローラ
GS	外部警報入力(CO警報器)

図中の接続記号は次の通りです  
 ○—端子台接続  
 ○—端子台接続(スイッチボート内)  
 ○—コネクタ接続  
 ○—ファンアストン端子接続



### 注記

1. ハウス内電源配電盤には、漏電遮断器を必ず取り付けてください。
2. 破線部分は現場施工してください。
3. アースは必ず接続してください。故障や漏電の時感電したり、雷サージにより故障するおそれがあります。
4. 雷発生時、ハウス内電源配電盤の電源コードを取り外してください。
5. 感震器・外部警報入力および炭酸ガスコントローラを使用するときは、端子台の短絡線を取り外し、破線部のよう施工してください。



# 据え付け工事の確認



## 警告

- 工事や移動は、販売店または工事業者に依頼してください  
施工不備があると感電・漏電や火災、事故などのおそれがあります。
- 据え付け工事が正しくされているか確認してください  
施工不備があると感電・漏電や火災、事故などのおそれがあります。

■据え付け・配管・電気工事は、関連する法規と、この取扱説明書の「工事編」に従って行われているか確認してください。

## 据え付け場所の選定

- 据え付けには、火災予防条例、電気設備に関する技術基準などの法令基準があります。  
「工事編」をよくお読みになり、お買い上げの販売店、または据え付け工事業者と相談して、設置場所を選定してください。
- 工事編：55 ページ「3-1 据え付け場所の選定」参照

## 騒音防止について

- 設置場所によって、騒音は大きく変わります。騒音公害とならないように十分配慮して、設置場所を選定してください。
- ◎隣家から離して設置してください。

## 据え付け工事後の確認

- 据え付け工事が終わりましたら、もう一度「工事編」をお読みになり、正しく据え付けられているか確認してください。
- 工事編：73 ページ「工事完了後の確認」参照

## 試運転

- 試運転は、必ずお買い上げの販売店、または据え付け工事業者と一緒に行ってください。
- 工事編：75 ページ「試運転」参照

# 移設・廃棄・譲渡



## 警告

- 移設する場合は、必ずお買い上げの販売店、またはお近くのネポン営業所へ依頼してください  
施工不備があると感電・漏電や火災、事故などのおそれがあります。



## 注意

- 廃棄は専門業者へ依頼してください  
廃棄する場合は必ず専門業者へ依頼してください。絶対に投棄などはいしないでください。
- 譲渡のときは取扱説明書を添付してください  
お使いになっている機器を他に売ったり、譲渡するときは、新しく所有者になる方が安全な正しい使いかたを知るために、この取扱説明書を機器の目立つ場所にテープ止めしてください。

不明のときは、お買い上げの販売店、またはお近くのネポン営業所にご相談ください。

# 工事編

## 1

### 安全上のご注意

- 工事を始める前に必ずこの工事編をお読みください。
- 工事完了後、試運転を行い異常がないことを確認するとともに、この取扱説明書に従ってお客様に使用方法、点検について説明してください。
- この「安全上のご注意」をよくお読みのうえ正しく施工してください。
- ここに示した注意事項は、安全に関する重大な内容ですので必ず守ってください。
- 表示と意味は、次のようになっています。



**危険**

誤った取り扱いをすると、人が死亡または重傷を負う危険が切迫して生じることが想定される内容を示します。



**警告**

誤った取り扱いをすると、人が死亡または重傷を負う可能性が想定される内容を示します。



**注意**

誤った取り扱いをすると、人が軽傷を負ったり、物的損害※の発生が想定される内容を示します。

※物的損害とは、業務用施設や栽培物および動植物にかかわる拡大損害を意味します。

- 図記号の意味は、次のようになっています。



回転注意

△は、注意（危険、警告を含む）を示します。  
具体的な注意内容は、△の中や近くに絵や文章で示します。  
左図の場合は「回転注意」を示します。



分解禁止

⊘は、禁止（してはいけないこと）を示します。  
具体的な禁止内容は、⊘の中や近くに絵や文章で示します。  
左図の場合は「分解禁止」を示します。



アース工  
をすること

●は、強制（必ずすること）を示します。  
具体的な強制内容は、●の中や近くに絵や文章で示します。  
左図の場合は「アース工をすること」を示します。

#### ネポン指定以外の部品などの取り付けについて

ネポン指定以外の部品などの取り付けおよび使用は、製品の性能を損ねる改造行為となります。

改造行為を行った場合、当社は保証期間内でも製品に関する一切の責任は負いません。ネポン指定以外の部品などの使用による事故、機器の故障およびその他のトラブルなどは、すべてお客様の責任の範囲で処置いただくこととなります。

必ず守ってください

工事編



## 警告

必ず守ってください



転用禁止

CO<sub>2</sub>施用以外に使用しない  
予想しない事故が発生するおそれ  
があります。



法令厳守

火災予防条例、電気設備に関す  
る技術基準、電気工事は、それ  
ぞれ指定の工業者に依頼する  
など法令の基準を必ず守る  
法令違反になる場合や施工不備に  
より、感電、漏電、動作不良、ま  
たは火災のおそれがあります。



専門業者

工事や移動は、お買い上げの販  
売店または工業者が行う  
施工不備があると感電・漏電や火  
災、事故などのおそれがあります。

危険物  
近接禁止

危険物の周辺に設置しない  
爆発や火災のおそれがあります。

CO<sub>2</sub>  
吹出口を  
ふさがない

CO<sub>2</sub>吹出口をふさがない  
不完全燃焼や異常燃焼などの事故  
のおそれがあります。

燃焼・停止  
それぞれ  
5分以上

外部信号による運転は、燃焼・  
停止を5分以上継続するように  
調整する  
不完全燃焼や異常燃焼などの事故  
のおそれがあります。

2500ppm  
以下に設定

外部信号による運転は、設定濃  
度を2500ppm以下に設定する  
ハウス内のCO<sub>2</sub>濃度が上昇し、人  
体に傷害を与えたり、作物障害の  
おそれがあります。

本体から  
離して設置

外部信号による運転は、セン  
サーの位置に注意する  
不完全燃焼や異常燃焼などの事故  
のおそれがあります。

燃焼用空気  
確保

確実に屋外から燃焼用空気を取  
り入れる  
不完全燃焼や異常燃焼などの事故  
のおそれがあります。

エアシャッター  
調節

エアシャッターを使用地域の電源  
周波数に合わせる  
不完全燃焼や異常燃焼などの事故  
のおそれがあります。

ダクトの  
接続禁止

CO<sub>2</sub>吹出口にダクトを接続しな  
い  
不完全燃焼や異常燃焼などの事故  
のおそれがあります。
















施工確認

据え付け工事が正しくされてい  
るか確認する  
施工不備があると感電・漏電や火  
災、事故などのおそれがあります。

工事編

 **注意**

<p> 指定以外の部品を使用しない 事故や故障のおそれがあります。</p> <p><b>指定部品以外使用禁止</b></p>	<p> 梱包材を付けたまま使用しない 火災のおそれがあります。</p> <p><b>梱包材を付けたまま使用禁止</b></p>
<p> 可燃物の周辺に設置しない 火災のおそれがあります。</p> <p><b>可燃物近接禁止</b></p>	<p> 基礎工事は確実に 行う 転倒や火災のおそれがあります。</p> <p><b>基礎工事</b></p>
<p> 機器は金属以外で不燃性のしっかりとした床面に設置する 転倒や火災のおそれがあります。</p> <p><b>床面確認</b></p>	<p> 適正なオイルタンクを使用する 火災や事故などのおそれがあります。</p> <p><b>適正なオイルタンク設置</b></p>
<p> 油配管は金属製配管を使用する 油漏れによる火災や土壌汚染などのおそれがあります。</p> <p><b>金属配管使用</b></p>	<p> 油配管は油漏れがないように施工する 油漏れによる火災や土壌汚染などのおそれがあります。</p> <p><b>油漏れ厳禁</b></p>
<p> アース（D種接地）工事を確実に必ず行う 感電や故障のおそれがあります。</p> <p><b>アース工事をすること</b></p>	<p> 配電盤に漏電遮断器を必ず設置する 感電のおそれがあります。</p> <p><b>漏電遮断器施工</b></p>
<p> 電源は専用回路を設ける 動作不良による異常燃焼などの事故のおそれがあります。</p> <p><b>専用回路</b></p>	<p> 高地（標高1000m以上）で使用する場合は、必ずエアシャッターを調節する 高地では空気が薄く、標準のエアシャッター位置では、不完全燃焼のおそれがあります。</p> <p><b>エアシャッター調節</b></p>
<p> 廃棄は専門業者が行う 廃棄する場合は、必ず専門業者が行ってください。 絶対に投棄などはしないでください。</p> <p><b>専門業者</b></p>	

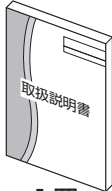
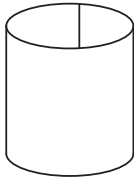

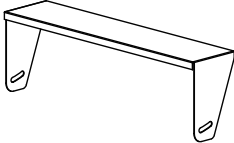
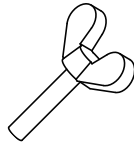
# 開こん

お願い

- 開こん時にグロウエアを横倒しにしたり、手荒く扱わないよう注意してください。

## 2-1 付属品について

- 次の付属品があることを確認してください。
- 付属品はなくさないでください。

取扱説明書  1冊	吹出口筒  1個	タッピングねじ  CG-254S1、CG-254S2：3本 CG-554T2、CG-854T2：なし
吹出口ガイド  CG-254S1、CG-254S2：1個 CG-554T2、CG-854T2：なし	チョウボルト  CG-254S1、CG-254S2：2本 CG-554T2、CG-854T2：なし	チョウナット  CG-254S1、CG-254S2：2個 CG-554T2、CG-854T2：なし

## 2-2 オプション品について

- オプション品を用意しています。

品名	型式	備考
油配管セット	BOP-805M	機器－タンク間 配管部品一式 5m
	BOP-810M	機器－タンク間 配管部品一式 10m
オイルタンク	BOT-99	タンク一式
	BOT-200	
	BOT-490	
逃し管セット	BOP-EP8M	リターンアダプタ 配管部品一式
炭酸ガスコントローラ	CGC-102S1	AC100V 単相 50/60Hz
	CGC-102	AC200V 単相 50/60Hz
	CGC-600SET	
感震器	CJS-C117T	感震器本体
不完全燃焼警報ユニット	SG-35	不完全燃焼警報器本体 (連絡配線付)

お知らせ

- 別売品については、お買い上げの販売店、工事業者、またはお近くのネポン営業所にお問い合わせください。



## 警告

- 工事や移動は、お買い上げの販売店、または工事業者が行ってください  
施工不備があると感電・漏電や火災、事故などのおそれがあります。
- 危険物の周辺に設置しないでください  
爆発や火災のおそれがあります。

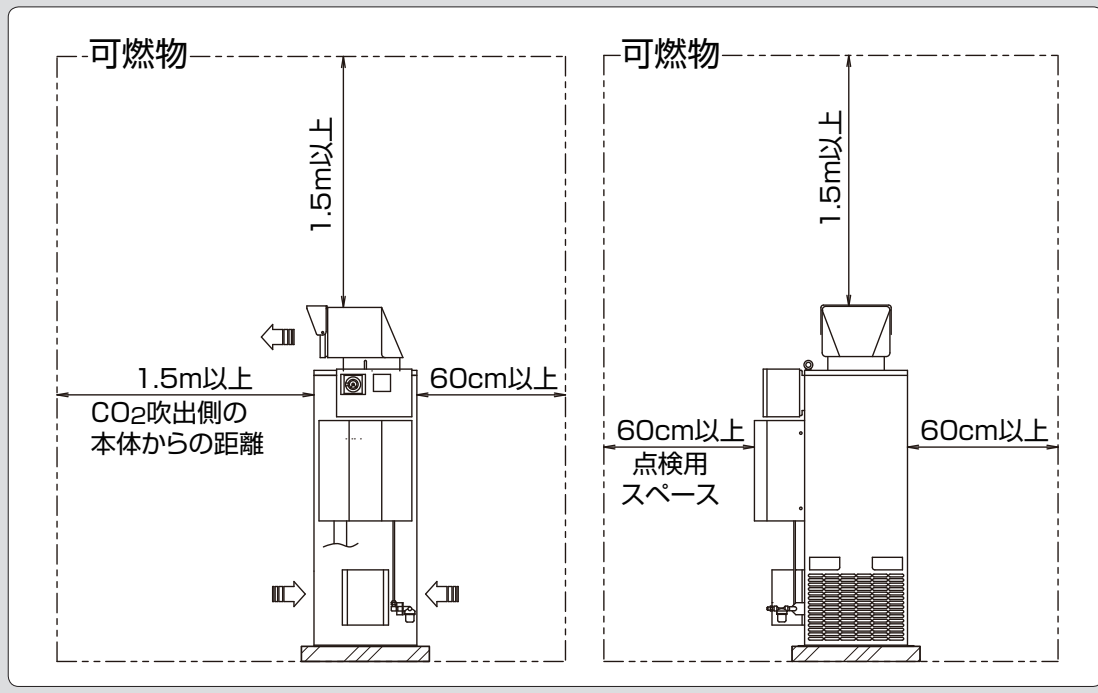


## 注意

- 梱包材をつけたまま使用しないでください  
火災のおそれがあります。
- 基礎工事は確実に行ってください  
転倒や火災のおそれがあります。
- 機器は金属以外で不燃性のしっかりとした床面に設置してください  
転倒や火災のおそれがあります。
- 可燃物の周辺に設置しないでください  
火災のおそれがあります。
- 可燃物との距離を離してください

## ◎標準据付例

- ・機器前面は保守点検スペースとして、60cm以上あけてください。
- ・CO<sub>2</sub>吹出側の本体から1.5m以上あけてください。



## 3-1 据え付け場所の選定

■ 機器を据え付ける場合は、火災予防条例、電気設備に関する技術基準、電気工事は指定の工事業者に依頼するなど法令基準を守ってください。

■ 次ページの注意を守り、電気工事などの付帯工事のできる場所を選定してください。

**注意**

● 次の場所には据え付けしないでください

- ◎ 水平でない場所、不安定な場所
- ◎ 屋外（ハウス外）
- ◎ 可燃性ガスの発生する場所、またはたまる場所
- ◎ 不安定な物を乗せた棚などの下
- ◎ 燃焼に必要な空気を取り入れる空気取入れ口のない場所、または換気が行えない場所
- ◎ 出入口などの付近で避難の支障となる場所
- ◎ 設置後の保守管理が行えない場所
- ◎ 電気工事などの付帯工事ができない場所
- ◎ 火災予防条例に従ってオイルタンクを安全に設置できない場所
- ◎ 火災予防条例上の可燃物との離隔距離がとれない場所
- ◎ 常時結露するような場所
- ◎ 40℃を超える高温の場所
- ◎ 換気扇などの影響で、機器の給排気に支障をきたす場所
- ◎ 騒音公害になる場所  
ブロック塀などが近くにある場合は、音が反射して大きくなる場合がありますので、隣家からなるべく離して設置してください。隣家と接近して機器を設置する場合は、遮音工事をしてください。

**据え付け上の注意**

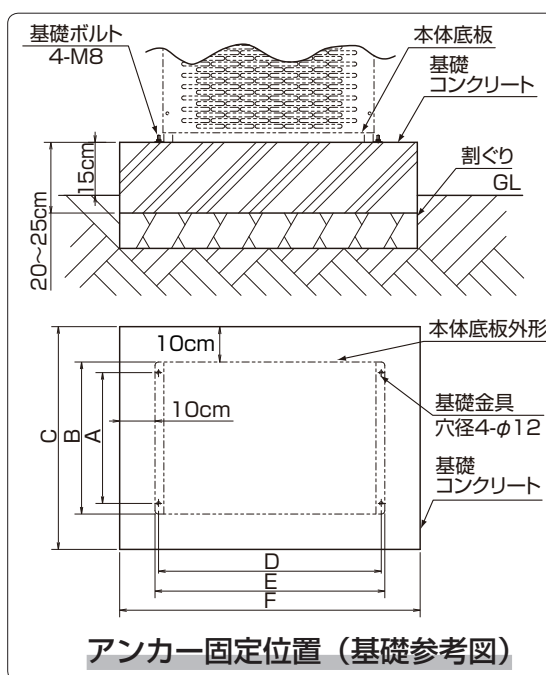
- ◎ 付近に燃えやすいものがない場所で、周囲および据え付け床面は金属以外の不燃材で仕上げてください。
- ◎ 必ず点検スペースの取れる場所に据え付けてください。

**3-2 据え付け方法**

- 金属以外の不燃材\*の床上、または防火上有効な処置を講じた金属製の台上に据え付けてください。\*コンクリート、けい酸カルシウム（ノンアスベスト）など
- 機器はアンカーボルトでしっかりと固定してください。
- 以下の手順に従って据え付けてください。

- ① 梱包を取り外す  
梱包材を必ず取り外してください。
- ② 金属以外の不燃材の床上などに据え付ける  
ブロックやコンクリートなどの不燃材の土台に据え付けてください。
- ③ 転倒しないように固定する  
右図を参照し、しっかりと固定してください。

寸法	CG-254S1 CG-254S2	CG-554T2	CG-854T2
A	37cm	37cm	50cm
B	41cm	43cm	55cm
C	61cm	63cm	75cm
D	44cm	63cm	82.6cm
E	46cm	65cm	85cm
F	66cm	85cm	105cm

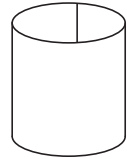




### 3-3 吹出口筒(付属品)の取り付け

■吹出口筒を取り付けて、CO<sub>2</sub>吹出口をかさ上げすることができます。

#### ① 付属品を用意する



吹出口筒



タッピング  
ねじ(3本)

※タッピングねじは、CG-554T2/854T2には付属していません

#### CG-254S1/254S2の場合

#### ② 吹出口エルボを外す

エルボを固定している3カ所のチョウボルトを外し、本体から吹出口エルボを外します。

#### ③ 吹出口エルボに吹出口筒を取り付ける

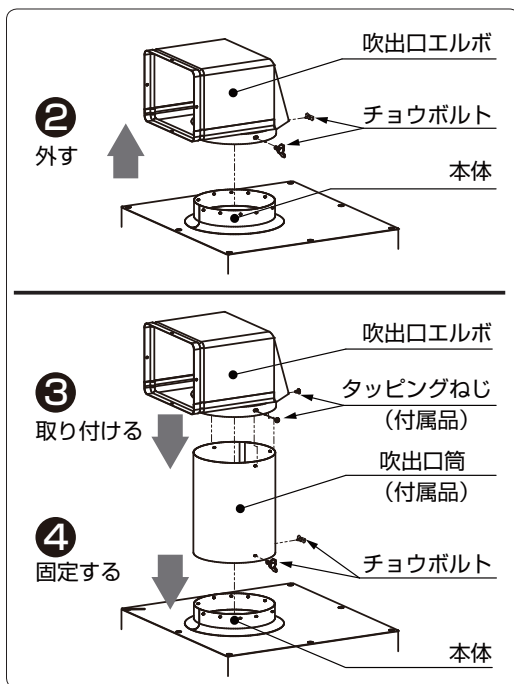
吹出口筒と②で外した吹出口エルボを3カ所の穴に合わせ、付属品のタッピングねじで取り付けます。

#### ④ 本体と吹出口エルボを固定する

①③で組み立てた吹出口エルボと吹出口筒を本体に取り付けます。

②希望の吹出口の方向に向け、3カ所のねじ穴を合わせます。

③合わせた3カ所のねじ穴に、②で外したチョウボルトで固定します。



#### CG-554T2/854T2の場合

#### ② 本体から吹出口エルボとエルボ取付筒を外す

◎吹出口エルボとエルボ取付筒は、ねじなどで本体に固定されていません。

#### ③ 吹出口エルボからエルボ取付筒を外す

吹出口エルボとエルボ取付筒を固定しているタッピングねじを外します。

#### ④ 吹出口エルボに吹出口筒を取り付ける

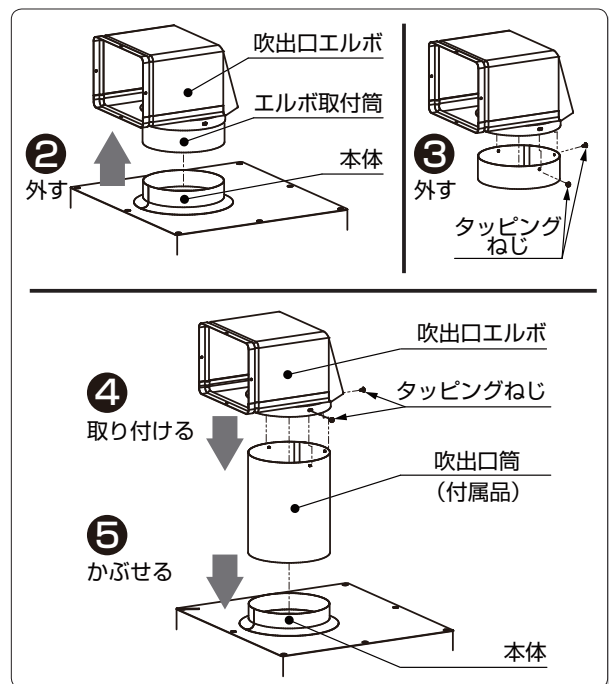
①吹出口筒に③で外した吹出口エルボを乗せ、3カ所のねじ穴を合わせます。

②合わせた3カ所のねじ穴に、③で外したタッピングねじを取り付け、固定します。

#### ⑤ 本体に吹出口エルボをかぶせる

①④で組み立てた吹出口エルボの吹出口筒を、かぶせます。

②希望の吹出口の方向に向けます。



### 3-4 吹出口ガイドの組み替え



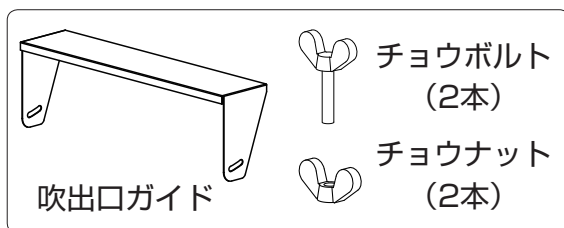
#### 警告

- CO<sub>2</sub>吹出口をふさがないでください  
不完全燃焼や異常燃焼などの事故のおそれがあります。

- 吹出口ガイドを組み替えて、気流の向きを変えることができます。
- 吹出口ガイドは、CG-254S1・CG-254S2は付属品に入っています。  
CG-554T2・CG-854T2は吹出口に取り付けてあります。

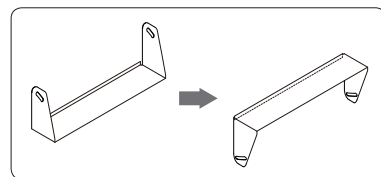
CG-254S1／254S2の場合

#### ① 付属品を用意する



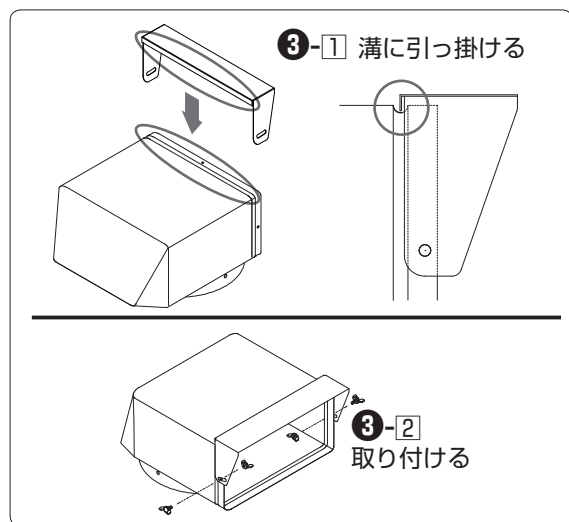
#### ② 吹出口ガイドの向きを確認する

- ◎ 気流を下に向けるときは、吹出口ガイドを上に取り付けます。



#### ③ 吹出口ガイドを取り付ける

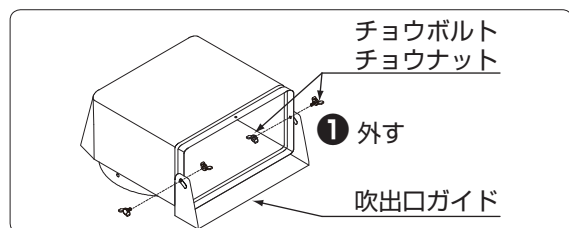
- ① 吹出口ガイドを吹出口エルボの溝に引っ掛けます。
- ② チョウボルトとチョウナットで固定します。  
◎ CG-254S1・CG-254S2は付属品を使用してください。  
◎ CG-554T2・CG-854T2は ① で外したものを使用してください。



CG-554T2／854T2の場合

#### ① 吹出口ガイドを外す

- 吹出口ガイドを固定しているチョウボルト(2本)、チョウナット(2個)を緩め、吹出口ガイドを外します。



### 3-5 据え付け工事後の確認

#### お願い

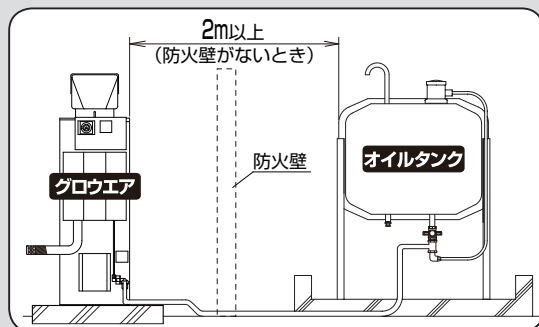
- 据え付け工事が完了したら、→73 ページ「工事完了後の確認」の表に従って点検してください。

**警告**

- 工事はお買い上げの販売店、または工事業者が行ってください。施工不備があると感電・漏電や火災、事故などのおそれがあります。

**4-1 オイルタンクの据え付け****注意**

- 適正なオイルタンクを設置してください。火災や事故などのおそれがあります。
- 機器本体とオイルタンクとの距離を離してください。火災のおそれがあります。



◎オイルタンクは機器より2m以上離すか、防火上有効な遮扉を設けてください。

■オイルタンクの据え付けは、各地区の条例や規定に従い施工してください。

**● オイルタンク**

別売品のオイルタンクをご使用ください。

➔54 ページ「2-2 オプション品について」参照

オイルタンクは熱・衝撃・振動を受けない場所に設置してください。

**● 周囲の空間**

1m以上の空間をとってください。周囲に不燃材を使用している場合は、1m以上の空間は不要です。

**● 設置の高さ**

機器の据え付け面を基準にして、右図の高さを守ってください。

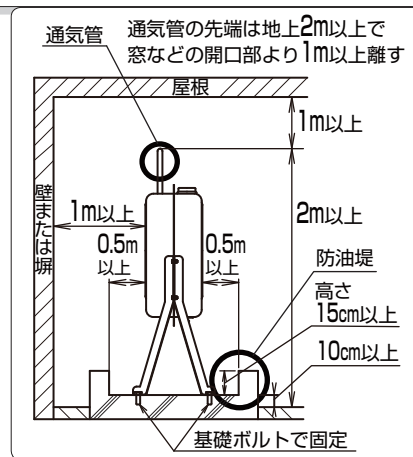
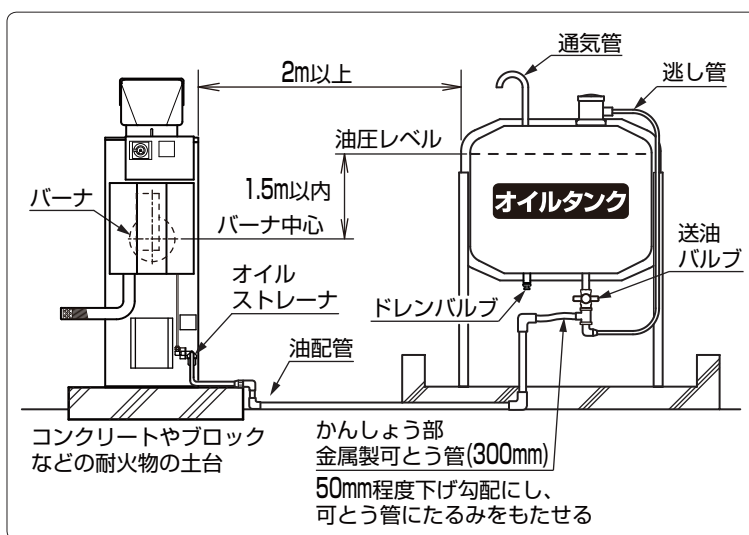
また、油面レベルがいつでもバーナ中心より高く、かつ1.5m以内になるように設置してください。

**● 雨水が入らないようにする****● 必ず基礎ボルトで固定する****● ドレンバルブを設ける**

必ずドレンバルブがついているものを使用してください。

**● 逃し管、かんしょう部を設ける**

オイルタンクと油配管には、必ず逃し管を設けてください。また、配管結合部分には、かんしょう部(金属製可とう管など)を長さ300mm以上設けてください。



お願い

- 必ず逃し管を設けてください。  
逃し管がない状態で送油バルブを閉じると、夏季の気温上昇で油が熱膨張し、本体部品や油配管などが破損して油漏れのおそれがあります。

お知らせ

- 200L以上1000L未満のオイルタンクを設置する場合は、排油ます、防油堤、通気管、通気口などが必要です。また、この場合は『少量危険物の貯蔵・取扱届出書』と配置図を消防署へ提出してください。

## 4-2 油配管の施工



注意

- 油配管は金属製配管を使用してください  
油漏れによる火災や土壌汚染などのおそれがあります。
- 油配管は油漏れがないように施工してください  
油漏れによる火災や土壌汚染などのおそれがあります。

■以下の注意に従い、施工してください。

- オイルタンクと機器の油配管は金属配管で施工する  
必ず金属配管で施工してください。

ゴムホースや樹脂配管などを使用すると、劣化して油漏れのおそれがあります。

- 指定の油配管を使用する

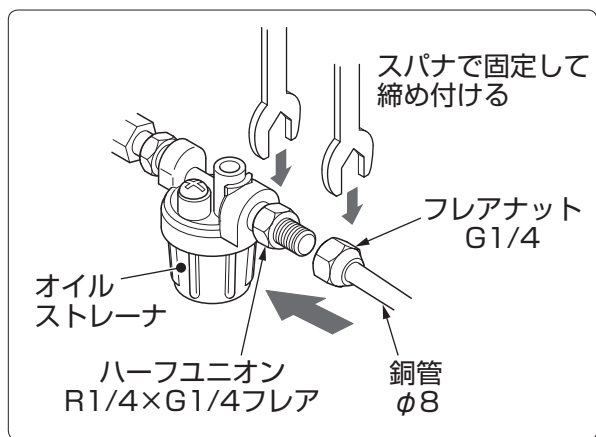
油配管の横引き長さが10m以内の場合は、ネポン指定の油配管セット(→54 ページ「2-2 オプション品について」参照)、または8mm銅管で配管してください。

10mを超える場合は、1 / 2B銅管、または15A鋼管 (SGP) で配管してください。

- ねじのサイズに十分注意する  
油配管セットを使用しない場合は、ねじのサイズに十分注意してください。

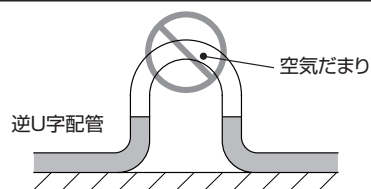
- 接続部はシールテープを使用しない  
ハーフユニオンとフレアナット (油配管セット) の接続部には、シールテープを使用しないでください。

- スパナで締め付け、固定する  
ハーフユニオンをスパナで固定して、フレアナットを締め付けてください。



お願い

- 油配管の途中は、逆U字になったり、空気だまりができないようにしてください。



**警告**

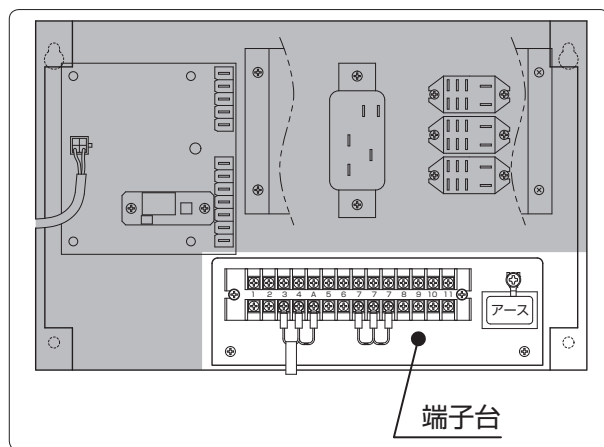
- 電気工事は、専門業者が行ってください  
施工不備があると感電・漏電や火災、事故などのおそれがあります。

**注意**

- アース（D種接地）工事を確実に行ってください  
感電や故障のおそれがあります。
- 配電盤に漏電遮断器を必ず設置してください  
感電のおそれがあります。
- 電源は専用回路を設けてください  
動作不良による異常燃焼などの事故のおそれがあります。

■ 電気工事は電力会社の指定工事業者が行い、電気設備に関する技術基準など法令を必ず守ってください。

■ 制御盤の扉を開け、右図の端子台を使用します。

**5-1 電気配線工事の注意事項**

■ 以下の注意点を守って、配線を接続してください。

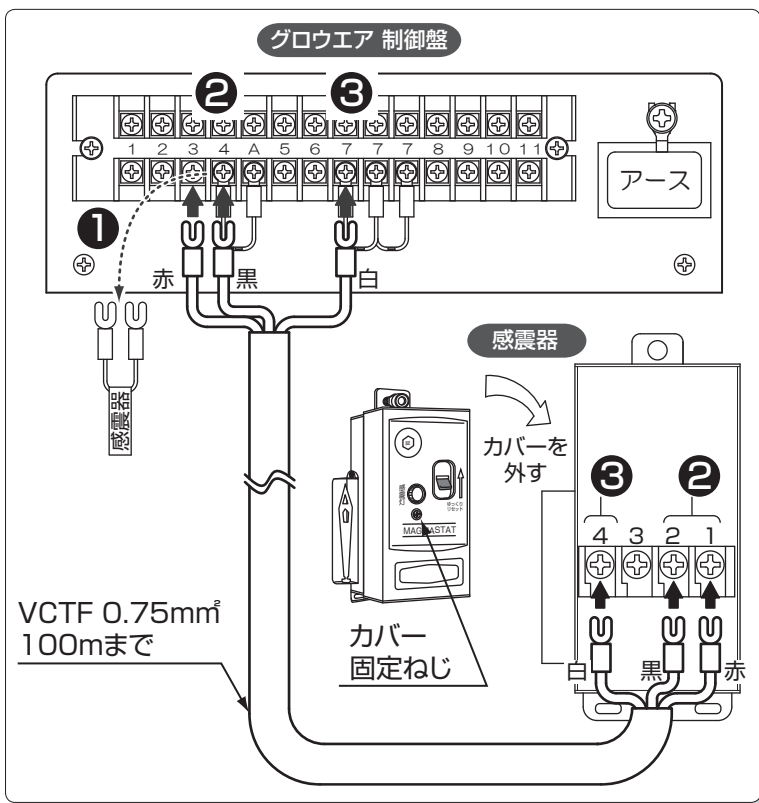
- 漏電遮断器のついた機器専用の配電盤を設けてください。
- 電源は下表を参照し、容量に合わせて施工してください。
- 電源配線の太さは下表を参照し、指定太さ以上の電線を使用してください。
- **CG-254S1の場合** 電源コンセントを設けてください。
- **CG-254S2/554T2/854T2の場合**  
電源配線の接続は ➡ 取扱編：15 ページ「3-6 電源ボックス」を参照してください。
- 感電事故を防止するため、アース工事（D種接地工事、接地抵抗100Ω以下）をしてください。

型式	CG-254S1	CG-254S2	CG-554T2	CG-854T2
電源電圧	AC 100V 1φ	AC 200V 1φ	AC 200V 3φ	AC 200V 3φ
ブレーカ容量	フレーム 30A / 15A			
配線長さ	80m以下		40m以下	40～80mm
配線太さ	VCTF 2.0mm <sup>2</sup>		VCTF 2.0mm <sup>2</sup> 1.6φ以上	VCTF 3.5mm <sup>2</sup> 2.0φ以上

### 5-2 感震器（オプション品）との接続

■地震や強い衝撃を受けたとき、グローエアの運転を停止します。安全のため、ご使用ください。

- ① グロウエアの制御盤内端子③④の短絡線を外す
- ② グロウエアの制御盤内端子③④と、感震器の端子①②を接続する  
感震器の端子台は、カバー固定ねじを外してカバーを外すと、感震器の本体内部にあります。
- ③ グロウエアの制御盤内端子⑦と感震器の端子④を接続する

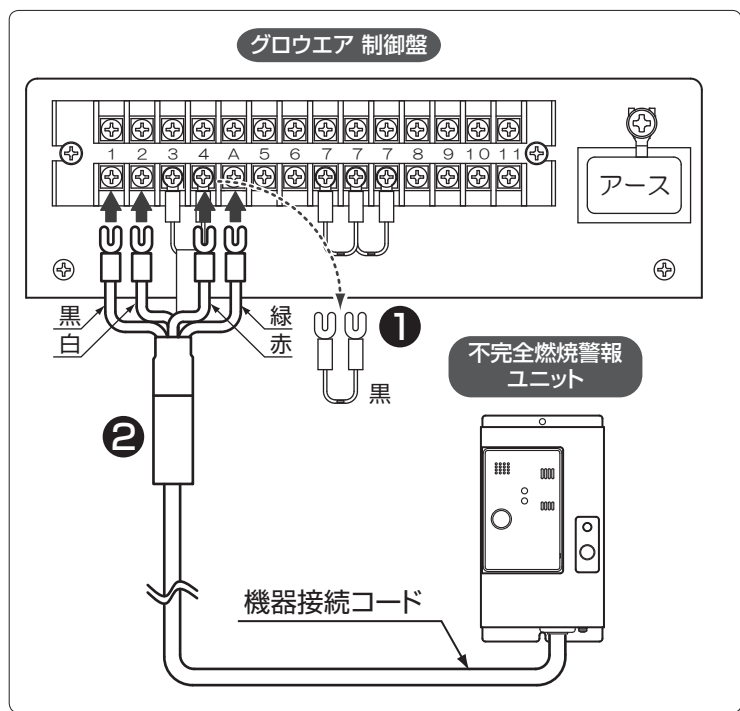


### 5-3 不完全燃焼警報ユニット（オプション品）の接続

■不完全燃焼警報ユニットは、室内のCOが規定の濃度に達したとき、グローエアの運転を停止し、警報ランプと警報音でお知らせします。安全のため、ご使用ください。

- ① グロウエアの制御盤内端子④(A)の短絡線を外す
- ② グロウエアの制御盤内端子と、不完全燃焼警報ユニットの機器接続コードを下表を参照して接続する

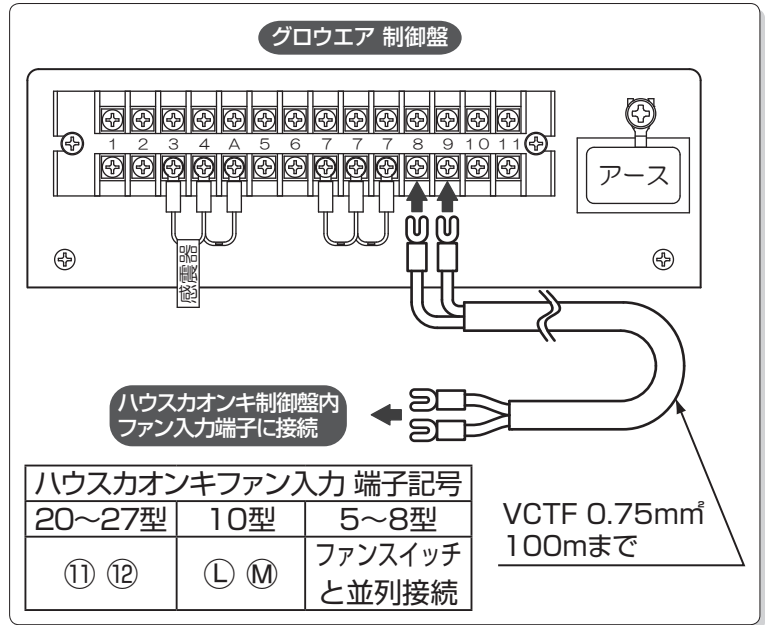
配線の色	黒	白	赤	緑
グローエア制御盤の端子台番号	1	2	4	A



### 5-4 ハウスカオンキとの接続 (HK送風機連動運転)

■ グロウエアとハウスカオンキの送風機を連動運転することで、発生するCO<sub>2</sub>の濃度ムラを軽減します。

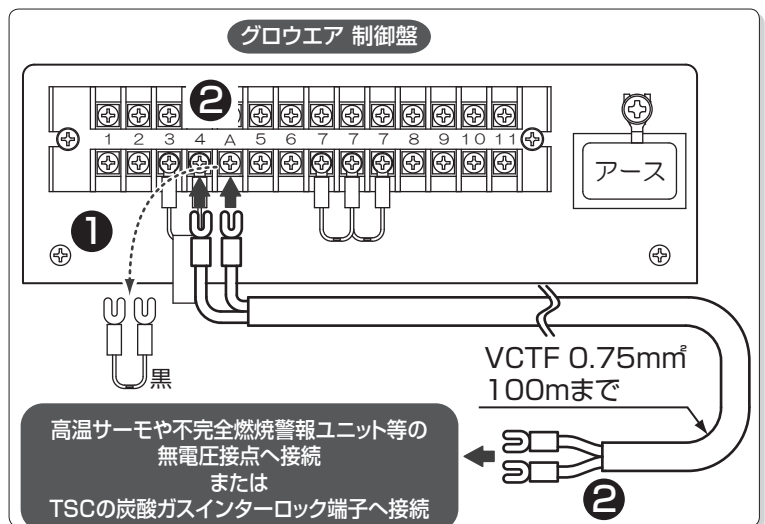
- 1 グロウエアの制御盤内端子⑧⑨と、ハウスカオンキ制御盤内ファン入力端子を接続する  
ハウスカオンキ制御盤内の電気結線図銘板で、ファン入力端子を確認してから施工してください。



### 5-5 外部警報入力端子との接続

- 外部インターロック端子です。
- 高温サーモや不完全燃焼警報ユニット等の警報信号を接続すると、警報時にグロウエアの運転を停止し、安全性が向上します。
- 換気窓制御盤 (TSC) の炭酸ガスインターロックと接続することで、省エネ運転もできます。

- 1 グロウエアの制御盤内端子④(A)の短絡線を外す
- 2 グロウエアの制御盤内端子④(A)と、外部機器の無電圧接点(b接点)を接続する



## 炭酸ガスコントローラ(オプション品)との接続

- グロウエアは、炭酸ガスコントローラを使用することにより、ハウス内のCO<sub>2</sub>濃度を調節できます。
- 炭酸ガスコントローラは別売品です。→54 ページ「2-2 オプション品について」参照



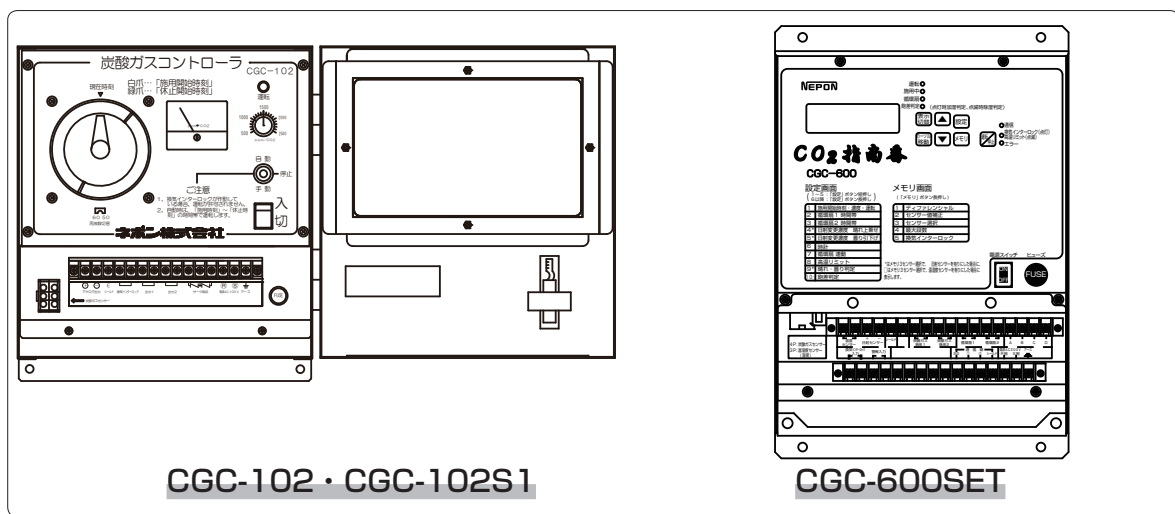
### 警告

- 外部信号による運転は、燃焼・停止を5分以上継続するように調節する  
不完全燃焼や異常燃焼などの事故のおそれがあります。
- 外部信号による運転は、設定濃度を2500ppm以下に設定してください  
ハウス内のCO<sub>2</sub>濃度が上昇し、人体に傷害を与えたり、作物障害のおそれがあります。
- 外部信号による運転は、センサーの位置に注意してください  
不完全燃焼や異常燃焼などの事故のおそれがあります。

## 6-1 配線接続方法

- グロウエアの型式により、接続する炭酸ガスコントローラの型式も異なります。また、接続した炭酸ガスコントローラにより、グロウエアの24時間タイマーの設定が変わります。
- CGC-600SETは、ハウス環境を遠隔地でモニタリングできるアグリネット(別売)対応器です。
- 対応表を参照し、配線を接続してください。

グロウエア型式	接続できる 炭酸ガスコントローラ型式	参照ページ	
		配線接続方法	運転時間帯の設定
CG-254S1	CGC-102S1	65 ページ	68 ページ
CG-254S2	CGC-102	66 ページ	
CG-554T2	CGC-600SET	67 ページ	
CG-854T2			



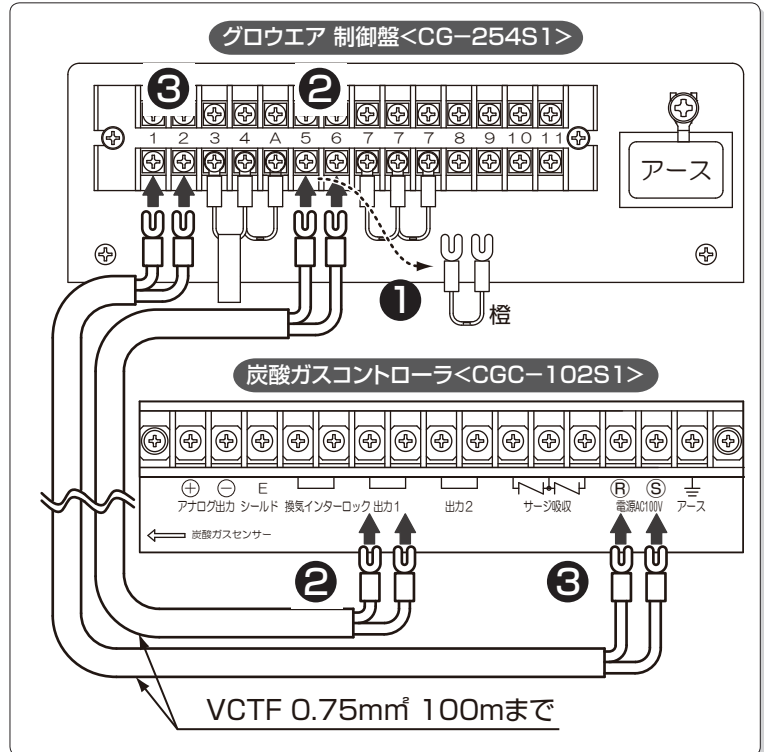


## 炭酸ガスコントローラ(オプション品)との接続

## グロウエア CG-254S1

## 炭酸ガスコントローラCGC-102S1との接続

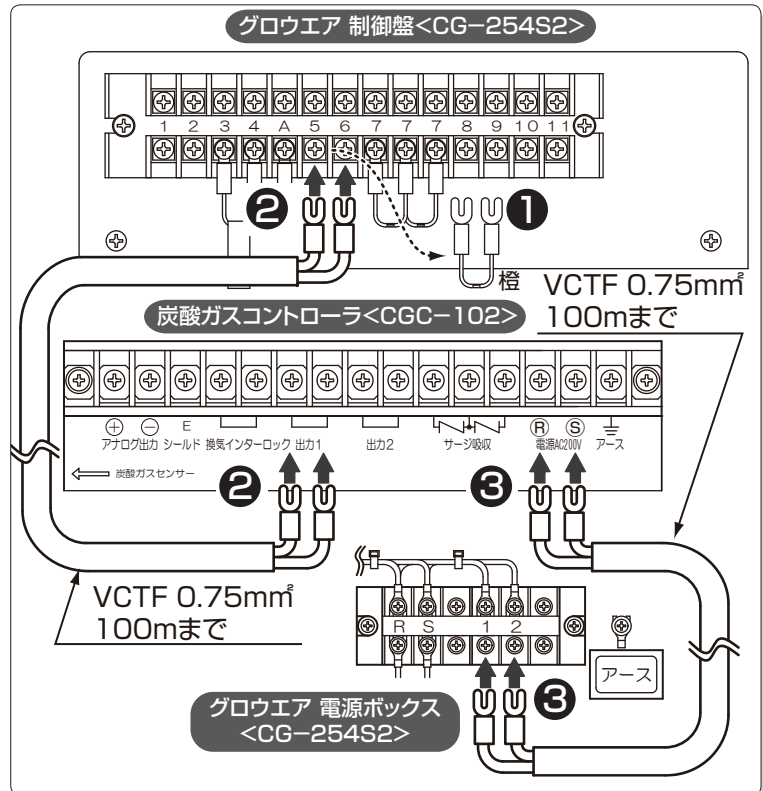
- ① グロウエアの制御盤内端子⑤⑥の短絡線を外す
- ② グロウエアの制御盤内端子⑤⑥と、炭酸ガスコントローラの実出力1端子を接続する
- ③ グロウエアの制御盤内端子①②と、炭酸ガスコントローラの(R)(S)を接続する



### グローエア CG-254S2

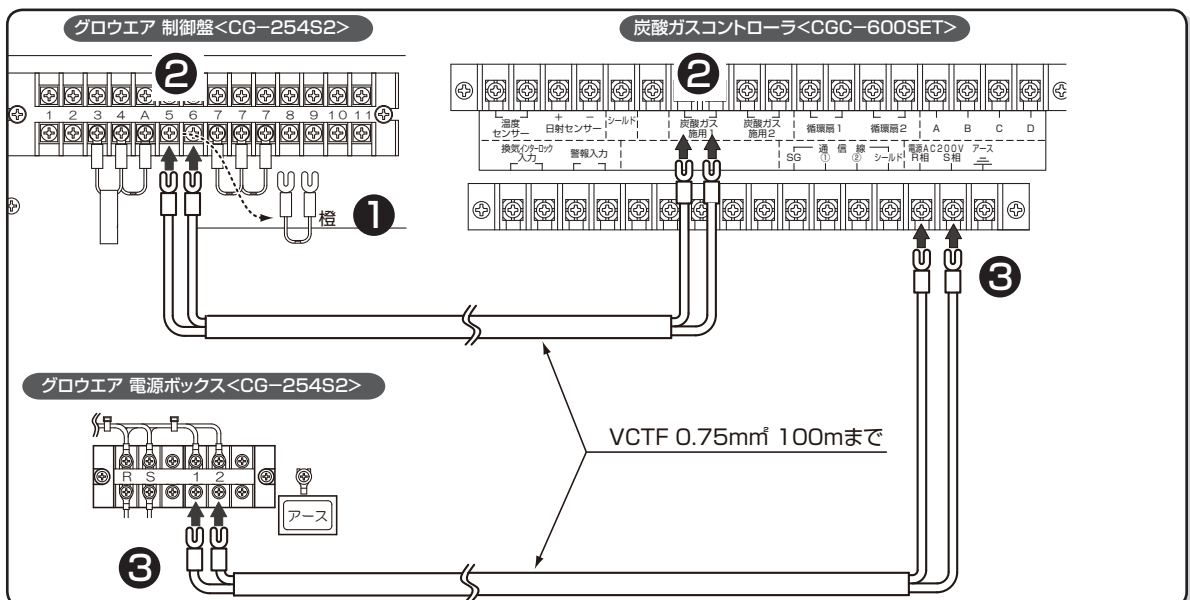
#### 炭酸ガスコントローラCGC-102との接続

- ① グローエアの制御盤内端子⑤⑥の短絡線を外す
- ② グローエアの制御盤内端子⑤⑥と、炭酸ガスコントローラ出力1端子を接続する
- ③ グローエアの電源ボックス内端子①②と、炭酸ガスコントローラのR④S⑤を接続する



#### 炭酸ガスコントローラCGC-600SETとの接続

- ① グローエアの制御盤内端子⑤⑥の短絡線を外す
- ② グローエアの制御盤内端子⑤⑥と、炭酸ガスコントローラの炭酸ガス施用1を接続する
- ③ グローエアの電源ボックス内端子①②と、炭酸ガスコントローラの電源200V④⑤を接続する

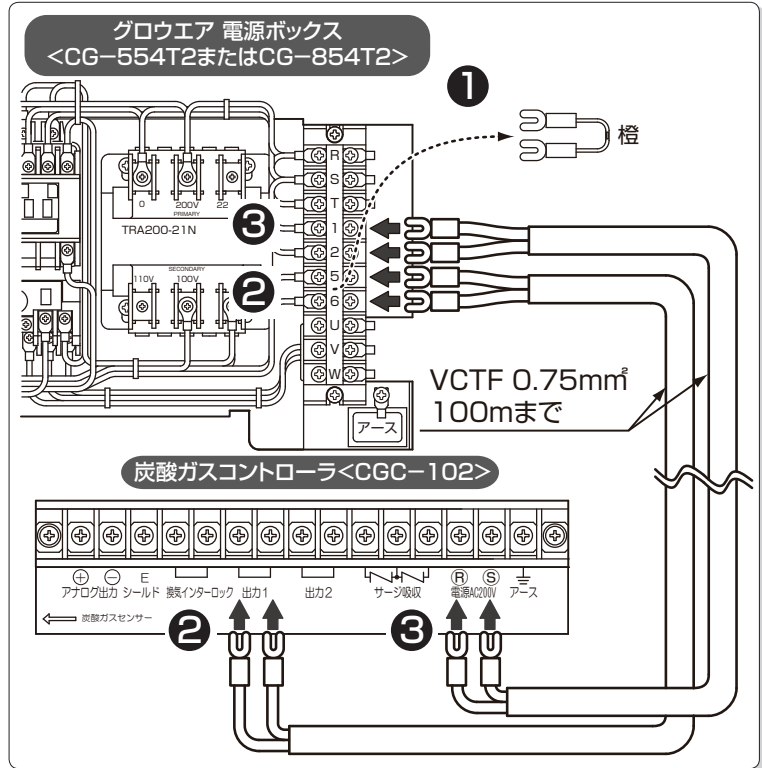


# 炭酸ガスコントローラ(オプション品)との接続

## グロウエア CG-554T2 または CG-854T2

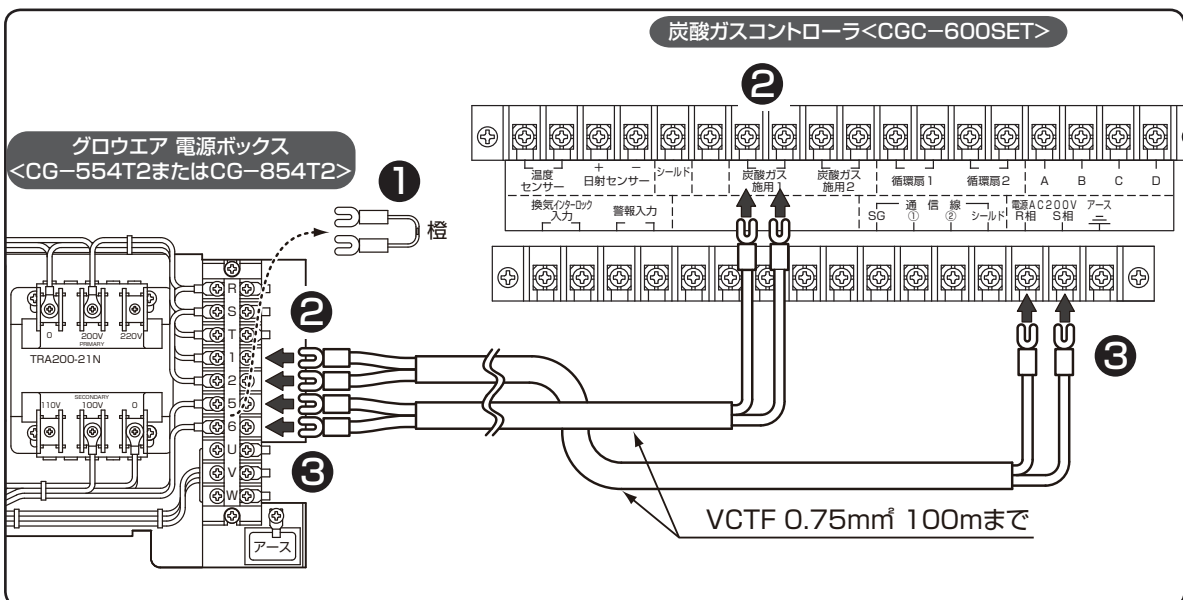
### 炭酸ガスコントローラCGC-102との接続

- ① グロウエアの電源ボックス内端子⑤⑥の短絡線を外す
- ② グロウエアの電源ボックス内端子⑤⑥と、炭酸ガスコントローラの出カ1端子を接続する
- ③ グロウエアの電源ボックス内端子①②と、炭酸ガスコントローラのR④を接続する



### 炭酸ガスコントローラCGC-600SETとの接続

- ① グロウエアの電源ボックス内端子⑤⑥の短絡線を外す
- ② グロウエアの電源ボックス内端子⑤⑥と、炭酸ガスコントローラの炭酸ガス施用1を接続する
- ③ グロウエアの電源ボックス内端子①②と、炭酸ガスコントローラの電源200V④⑤を接続する



配線接続方法

工事編

## 6-2 運転時間帯の設定

■以下の手順で運転時間帯を設定してください。

○濃度の設定については、炭酸ガスコントローラの取扱説明書をお読みください。

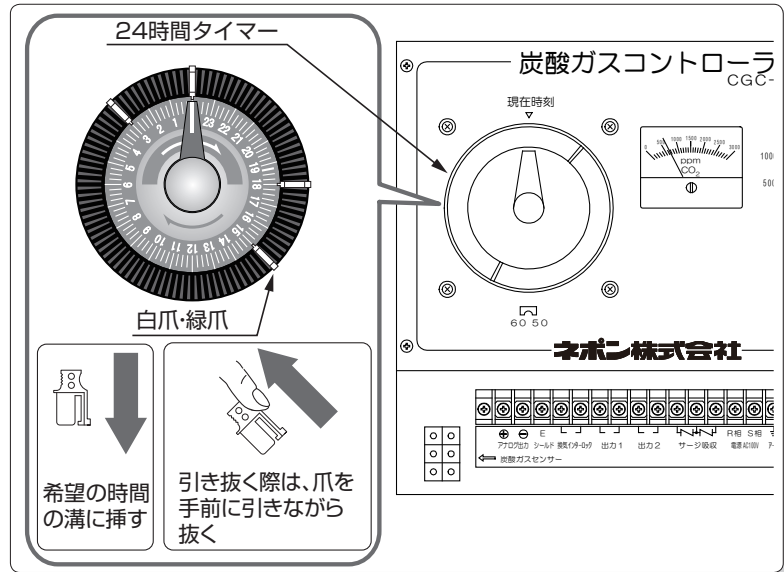
## 炭酸ガスコントローラCGC-102S1またはCGC-102の設定

■運転時間帯の設定は、炭酸ガスコントローラの24時間タイマーで行います。

## ① 炭酸ガスコントローラの24時間タイマーを設定する

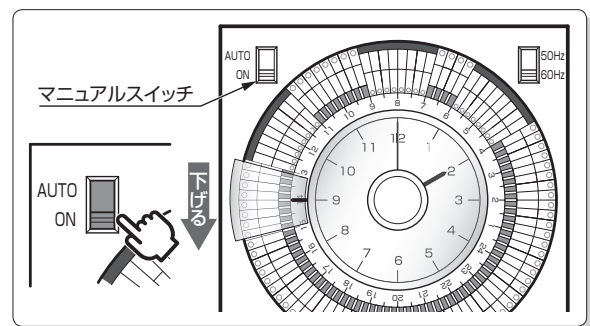
希望する炭酸ガス施用開始時刻に白爪を、停止時刻に緑爪を差し込みます。

※設定方法は炭酸ガスコントローラの取扱説明書を参照してください。



## ② グロウエアの24時間タイマーの左側マニュアルスイッチを[ON]にする

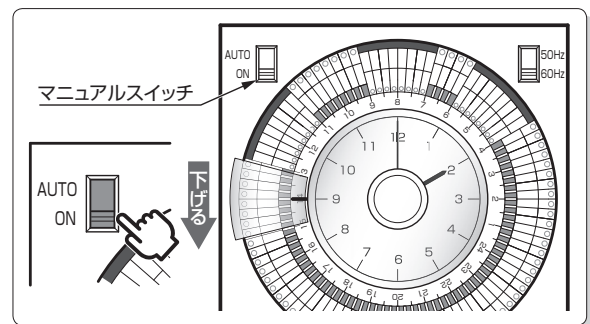
○出荷時は[AUTO]になっています。



## 炭酸ガスコントローラCGC-600SETの設定

## ① グロウエアの24時間タイマーの左側マニュアルスイッチを[ON]にする

○出荷時は[AUTO]になっています。



## ② 炭酸ガスコントローラ側設定モードで運転時間帯を設定する

○炭酸ガスコントローラで設定した運転時間帯と設定濃度で管理運転します。

○詳しい設定方法は炭酸ガスコントローラの取扱説明書を参照してください。

### 6-3 24時間タイマーの設定確認

■ グロウエアの24時間タイマーのマニュアルスイッチが表の設定になっているか確認してください。

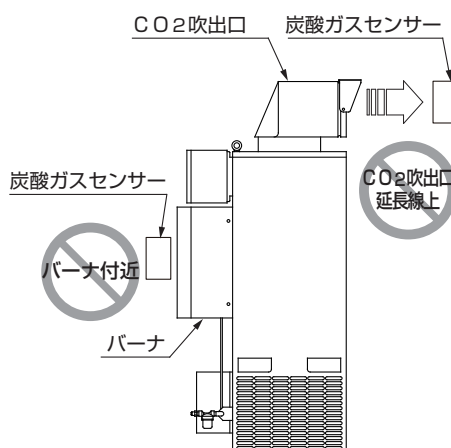
グロウエア 型式	炭酸ガスコントローラ 型式	電源	グロウエアの24時間タイマー マニュアルスイッチ	運転時間帯を設定する 24時間タイマー
CG-254S1	CGC-102S1	AC100V 単相	ON	炭酸ガスコントローラ
CG-254S2	CGC-102	AC200V 単相		
CG-554T2 CG-854T2	CGC-600SET			

### 6-4 炭酸ガスセンサー取り付け位置

■ 炭酸ガスコントローラ付属の炭酸ガスセンサーは、ハウス内の代表的な濃度となる場所に設置してください。

お願い

- 以下の位置には設置しないでください。
  - ・ CO<sub>2</sub>吹出口方向の延長上  
⇒ グロウエアの運転・停止の頻度が増えます。
  - ・ グロウエアのバーナ側付近  
⇒ グロウエアの運転が長時間となります。



### 6-5 複数台の運転について



**警告**

- 1つの炭酸ガスコントローラで複数台のグロウエアを運転させる場合は、1つの機器に1つの接点を接続してください  
1つの接点でグロウエアを複数台運転させると、誤動作し、不完全燃焼や異常燃焼などの事故のおそれがあります。  
他の外部入力の場合も同様にして、1つの機器に1つの接点を接続してください。

# 燃焼空気取り入れ口と給気口の施工



## 警告

- 燃焼空気取り入れ口と給気口は閉そくしない場所に設置してください  
不完全燃焼や異常燃焼などの事故のおそれがあります。
- 確実に屋外から燃焼空気を取り入れてください  
不完全燃焼や異常燃焼などの事故のおそれがあります。

- 機器を安全に正しくお使いいただくために、燃焼空気取り入れ口と給気口の施工は、各市町村の火災予防条例に従って行ってください。
- 下記の手順で施工してください。

### ① 開口部を設ける

#### ■ 燃焼空気取り入れ口

型式	燃焼空気取り入れ口面積 $\text{cm}^2$ (相当各穴□cm)
CG-254S1 CG-254S2	332 (19□)
CG-554T2	623 (25□)
CG-854T2	1032 (33□)

#### ■ 給気口

型式	給気口 サイズ	燃焼空気取り入れ口面積 $\text{cm}^2$ (相当各穴□cm)
CG-254S1 CG-254S2	$\phi 50$	19 (5□)
CG-554T2	$\phi 75$	43 (7□)
CG-854T2	$\phi 100$	77 (9□)

※東京都火災予防条例施行規則より、  
スチールガラリ形状で算出

### ② 機器の近くに設ける

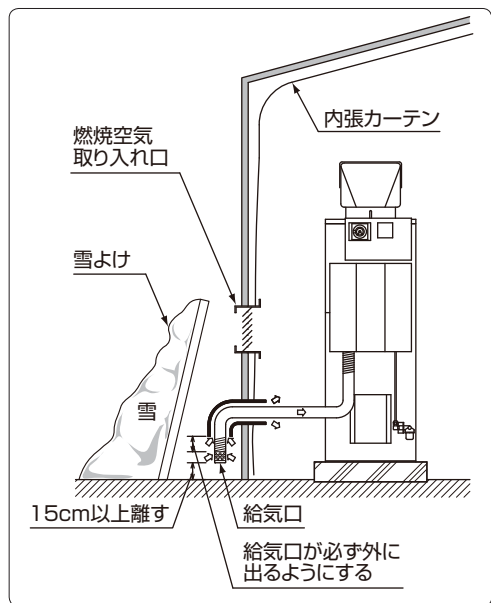
- 給気口の最大長さは2.5mです。

### ③ 積雪などでふさがないようにする

- 降雪地帯では、雪よけを設けてください。
- 給気口がふさがれないよう、周辺の枯葉や草などは取り除いてください。

### ④ 給気口を設置する

- 地面から15cm以上離して設置してください。



# エアシャッタの調節

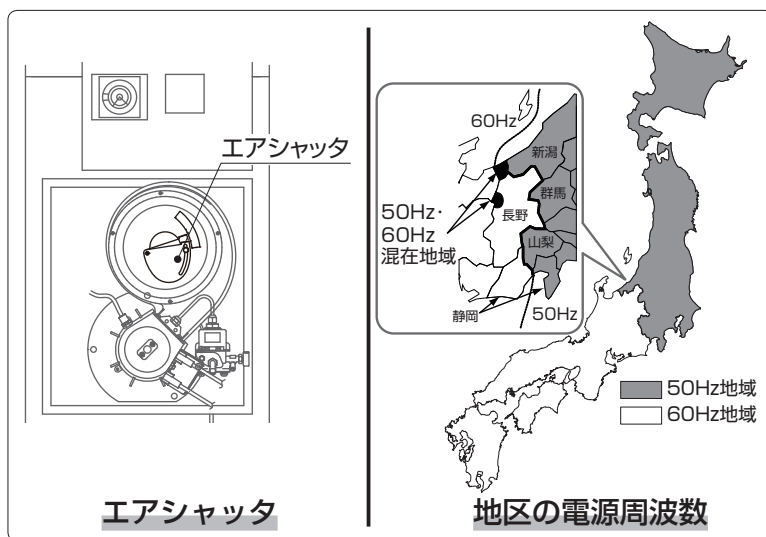


## 警告

- エアシャッタを電源周波数の位置に調節してください  
不完全燃焼や異常燃焼などの事故のおそれがあります。

■ グロウエアは必ず、エアシャッタをご使用になる地域の電源周波数の位置に調節してください。

■ 右図を参照し、ご使用になる地域の電源周波数を確認してください。  
境界周辺地域の方や混在地域の方はどちらの電源周波数が使用されているか、よく確認してください。  
ご不明な場合は、お近くの電力会社か電気店にご相談ください。

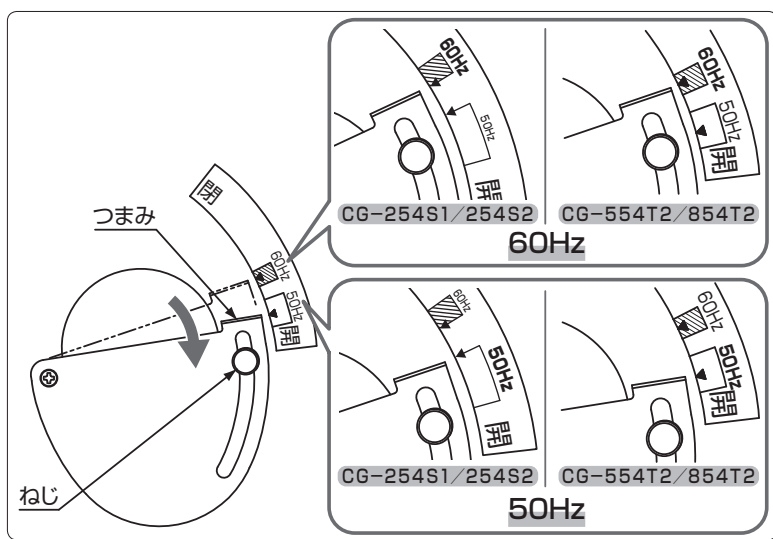


エアシャッタ

地区の電源周波数

## 8-1 エアシャッタの開度切り替え

- ① エアシャッタのねじを緩める
- ② エアシャッタの開度を合わせ、ねじを締める  
つまみを「▼」の位置に合わせ、ねじを締めます。  
◎ 初期値は60Hzに設定してあります。  
60Hz地区で使用する場合も、60Hz「▼」の位置につまみが合わせてあるか確認してください。



## 8-2 高地で使用する場合



## 注意

- 高地(標高1000m以上)で使用する場合は、エアシャッタを調節してください  
高地では空気が薄く、標準のエアシャッタ位置では、不完全燃焼のおそれがあります。

■ 高地(標高1000m以上)で使用する場合は、特に注意して、燃焼状態が適正になるようにエアシャッタを調節することが必要です。

■ エアシャッタの調節は、専門業者または販売店、お近くのネポン営業所に依頼してください。

# 複数ハウスでの使用方法

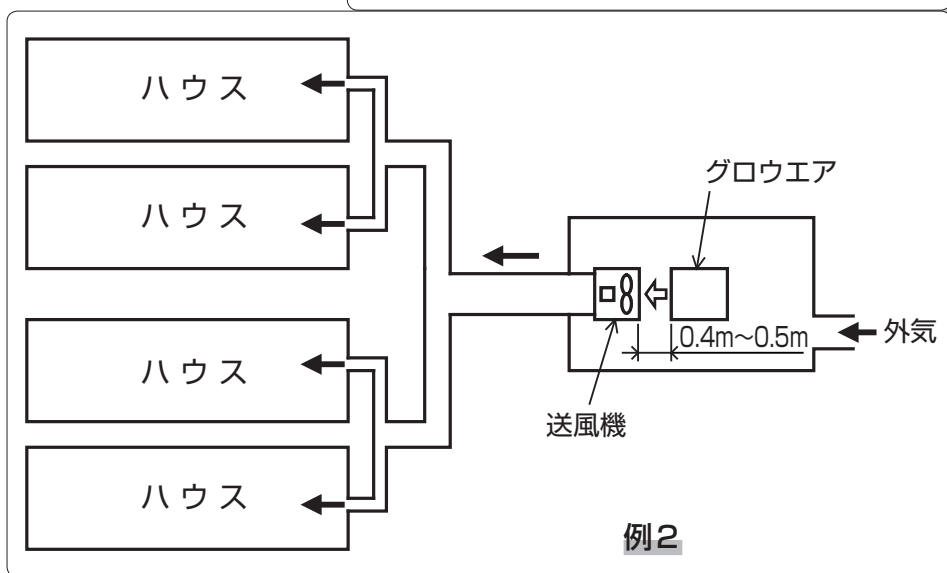
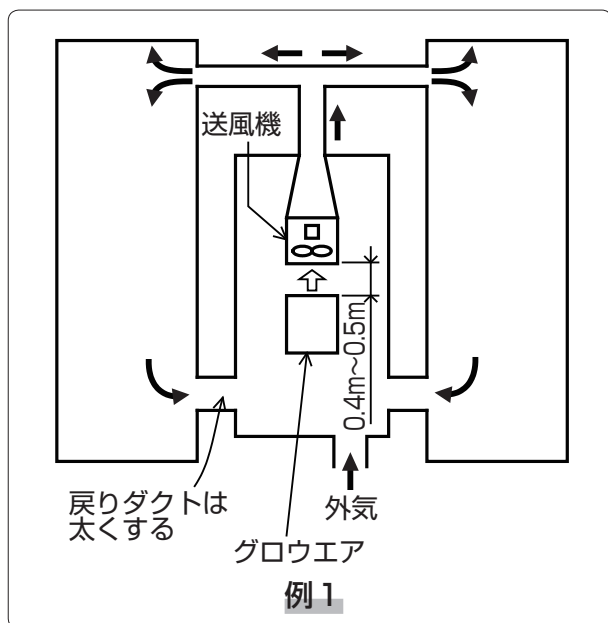


## 警告

- CO<sub>2</sub>吹出口にダクトを接続しないでください  
不完全燃焼や異常燃焼などの事故のおそれがあります。

- CO<sub>2</sub>を複数のハウスへ分けたい場合、ダクトを直接CO<sub>2</sub>吹出口へ接続しないでください。  
直接ダクトを接続すると、不完全燃焼や異常燃焼などの事故のおそれがあります。
- ダクトを使用する場合は、以下のことに注意してください。

- ◎必ず別のダクト用送風機を用意して、グローエアと連動運転させてください。
- ◎ダクト用送風機の風量は、グローエアの2倍以上のものを使用してください。
- ◎戻り側のダクトは、行き側のダクトより太さが2倍以上のものを使用してください。
- ◎機械室は、十分に外気が取り入れられる構造にしてください。
- ◎施工については、図（例1・例2）を参考にしてください。





# 工事完了後の確認



## 警告

- 据え付け工事が正しくされているか確認してください  
施工不備があると感電・漏電や火災、事故などのおそれがあります。

■下記のチェックシートに従って点検をしてください。

点 検 項 目		参照ページ
<b>■据え付け場所の選定</b>		
<input type="checkbox"/>	機器本体は屋内（ハウス内）に設置されている。	55～56
<input type="checkbox"/>	床面は水平になっている。	
<input type="checkbox"/>	機器バーナ側前方に60cm以上の点検スペースがある。	
<b>■据え付け方法</b>		
<input type="checkbox"/>	ブロックやコンクリートなどの不燃材の土台に据え付けている。	56
<input type="checkbox"/>	転倒しないように固定している。	
<b>■オイルタンクの設置</b>		
<input type="checkbox"/>	オイルタンクにドレンバルブがついている。	59～60
<input type="checkbox"/>	オイルタンク（油面レベル）から機器のバーナ中心までの垂直高さは、1.5m以内になっている。	
<input type="checkbox"/>	オイルタンクは防火上有効な遮へい板などがない場合、水平距離で2m以上離れている。	
<b>■油配管の施工</b>		
<input type="checkbox"/>	油配管はサイズがφ8mm以上の銅管である。 ただし、横引き長さが10m以上の場合は、1/2B以上の銅管、または15A以上の銅管（SGP）である。	60
<input type="checkbox"/>	油配管は、途中で中高配管や逆U字のようになっていない。	
<b>■電気配線</b>		
<input type="checkbox"/>	電源はCG-254S1はAC100V単相 CG-254S2はAC200V単相 CG-554T2・CG-854T2はAC200V三相 で電源容量は十分である。	61
<input type="checkbox"/>	電気配線の太さ、長さ、ブレーカ容量は基準に適合している。	
<input type="checkbox"/>	アース工事は確実に行われている。	

点 検 項 目		参照ページ
<b>■24時間タイマーの設定</b>		
<input type="checkbox"/>	マニュアルスイッチが「AUTO」になっている。	24
<input type="checkbox"/>	3時間以上連続燃焼しない設定になっている。	
<b>■炭酸ガスコントローラで運転する場合 ※炭酸ガスコントローラをご使用の場合</b>		
<input type="checkbox"/>	炭酸ガスセンサーは、ハウス内のCO <sub>2</sub> 濃度を代表する位置に取り付けている。	69
<input type="checkbox"/>	CO <sub>2</sub> 濃度の上限2500ppm以下に設定している。	68
<b>■燃焼空気取り入れ口と給気口の施工</b>		
<input type="checkbox"/>	必要な大きさの燃焼空気取り入れ口と給気口が施工されている。	70
<b>■エアシャッタの調節</b>		
<input type="checkbox"/>	バーナのエアシャッタは地域の電源周波数に合った開度に合わせてある。	71
<b>■換気扇がある場合</b>		
<input type="checkbox"/>	同時運転することがないように、インターロック回路を設けてある	—

# 試運転

- 工事が完了したら、お客様と一緒に必ず試運転をしてください。その際は、この取扱説明書に沿って説明をしてください。
- 特に「安全上のご注意」「使用方法」「日常の点検・お手入れ」はよく説明し、理解していただくようにしてください。

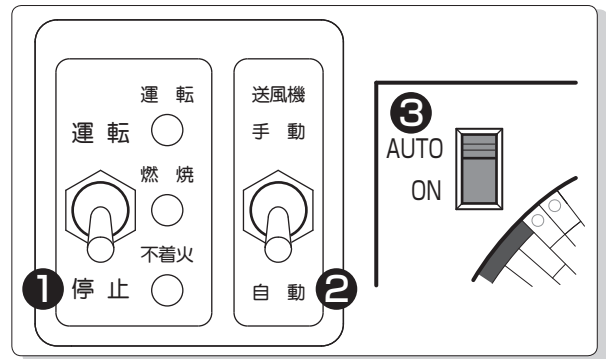
## 11-1 試運転前の準備と確認

- ① 給油 . . . . . オイルタンクに灯油を入れてください。
- ② 送油経路のエア抜き . . . . . 給油後、オイルタンクの送油バルブを開き、オイルストレーナのエア抜きをしてください。  
→取扱編：18 ページ「4-4 油配管のエア抜き」参照
- ③ 油漏れの確認 . . . . . 油配管や機器から油漏れがないことを確認してください。
- ④ CO<sub>2</sub>吹出口周辺  
の確認 . . . . . CO<sub>2</sub>吹出口をふさいだり、ふさぐようなものがないことを確認してください。また、改造した吹出ガイドは使用しないでください。
- ⑤ 燃焼空気取り入れ口と  
給気口の確認 . . . . . 燃焼空気取り入れ口と給気口が正しく設置されているか確認してください。
- ⑥ 送風機周辺の確認 . . . . . 送風機周辺に吸い込みやすいものがないことを確認してください。
- ⑦ 電源 . . . . . 元スイッチを入れてください。
- ⑧ 送風機回転方向の確認 . . . . . 送風機自動・手動切替スイッチを「手動」側に入れて、CO<sub>2</sub>吹き出し口から風が出てくることを確認してください。
- ⑨ 電磁ポンプのエア抜き . . . . . バーナを運転し、電磁ポンプが作動しはじめたらエア抜きバルブを開いて油配管内のエア抜きをしてください。
- ⑩ 24時間タイマーの確認 . . . . . 周波数設定と設定時間が合っているか確認してください。24時間タイマーの周波数切替スイッチは、地域の電源周波数に合わせる必要があります。  
→取扱編：24 ページ「24時間タイマーの設定」参照
- ⑪ バーナ送風機の  
エアシャッタの確認 . . . . . バーナのエアシャッタが電源周波数に合った標準開度になっているか確認してください。  
→71 ページ「8-1 エアシャッタの開度切り替え」参照

## 11-2 試運転

■操作スイッチが以下の状態になっていることを確認してから、試運転を開始してください。

- ① 運転・停止スイッチが「停止」になっている
- ② 送風機自動・手動切替スイッチが「自動」になっている
- ③ 24時間タイマーのマニュアルスイッチがAUTOになっている



## 送風機の手動運転

操作	状態	表示
送風機自動・手動切替スイッチを「手動」にする	送風機が運転します	—
送風機自動・手動切替スイッチを「自動」にする	送風機が停止します	—

CO<sub>2</sub>供給運転

操作	状態	表示
24時間タイマーのマニュアルスイッチを「ON」にする	24時間タイマーの設定に関係なく運転できる状態です	—
運転・停止スイッチを「運転」にする	送風機とバーナ送風機が回り、2～6秒するとバーナの燃焼が始まります	運転ランプ（緑）点灯 燃焼ランプ（橙）点灯
5分以上燃焼させ、燃焼状態を確認する	CO <sub>2</sub> 吹出口から、においや煙がなく燃焼している状態です。	運転ランプ（緑）点灯 燃焼ランプ（橙）点灯
運転・停止スイッチを「停止」にする	バーナの燃焼が停止し、送風機が約3分後に停止します	運転ランプ（緑）消灯 燃焼ランプ（橙）消灯
24時間タイマーのマニュアルスイッチを「AUTO」にする	24時間タイマーの設定時間帯で運転できる状態です	—

※炭酸ガスコントローラ等、外部信号で運転する場合は、その機器の取扱説明書を参照してください。

# 廃棄するときの注意



## 注意

- 廃棄は専門業者が行う  
廃棄する場合は、必ず専門業者が行ってください。  
絶対に投棄などはしないでください。

## お願い

- 機器を廃棄するときは、必ず灯油を抜いてください。  
リサイクルの支障となります。

■ 不明のときは、お買い上げの販売店、またはお近くのネポン営業所にご相談ください。





■この製品に関するサービスについては、別紙「サポートガイド」をご確認ください。

## 定期点検



### 注意

定期的に点検・整備を受けてください  
整備不良がありますと、事故のおそれがあります。

この製品は、定期点検が必要です。

この製品の性能を維持し、安全にお使いいただくために、定期点検（有料）をお受けください。  
詳しくは、別紙「サポートガイド」をご確認ください。

## 保証とアフターサービス

詳しくは、別紙「サポートガイド」をご確認ください。



### ネポン製品に関するお問い合わせは

お買い上げの販売店

または

お近くのネポン営業所

サービスセンター ☎(046)247-3195 月曜日～金曜日 9:00～17:00



### ネポンお問い合わせホームページ

<http://www.nepon.co.jp/>

お買い上げ年月日／ 年 月 日

お買い上げ販売店／

電話番号 ( ) -

#### お客様へ

お買い上げ年月日、  
販売店名を記入してください。  
サービスを依頼されるとき、  
お役に立ちます。

## ネポン株式会社

〒150-0002 東京都渋谷区渋谷1丁目4番2号

URL : <http://www.nepon.co.jp/>

環境に配慮した紙を使用しています。

無断転載・不許複製禁止