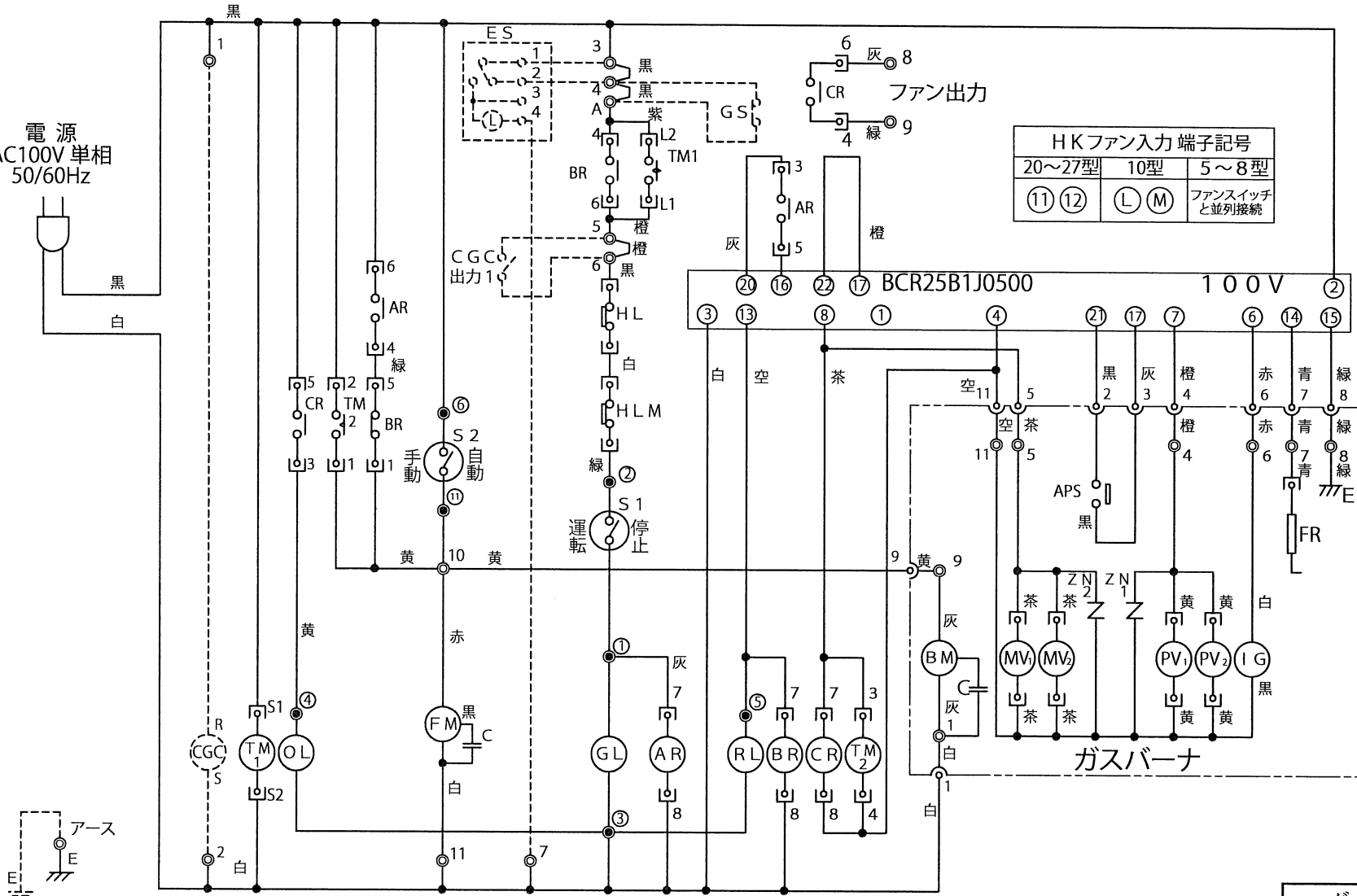


電源
AC100V 単相
50/60Hz



HKファン入力 端子記号		
20~27型	10型	5~8型
(11) (12)	(L) (M)	ファンスイッチと並列接続

記号	名称
HL	過熱防止器
HLM	過熱防止器(手動復帰)
S1	運転・停止スイッチ
S2	送風機自動・手動切換スイッチ
TM1	24時間タイマ
TM2	タイマ
FM	送風機電動機
BM	バーナ送風機電動機
C	コンデンサ
APS	風圧スイッチ
IG	電子イグナイタ
PV1,2	パイロット遮断弁
MV1,2	メイン遮断弁
ZN1,2	サージアブソーバ
FR	フレームロード
E	アース
AR	補助リレー
BR	補助リレー
CR	補助リレー
GL	運転表示灯
OL	燃焼表示灯
RL	不着火表示灯
ES	感震器
CGC	炭酸ガスコントローラ
GS	外部警報入力(CO警報器)

図中の接続記号は次の通りです
 ○—端子台接続
 ●—端子台接続(スイッチボード内)
 ⊙—コネクタ接続
 ⊞—ファストン端子接続

注 記

1. ハウス内電源配電盤には、漏電遮断器を必ず取り付けてください。
2. 破線部分は現場施工してください。
3. アースは必ず接続してください。故障や漏電の時感電したり、雷サージにより故障するおそれがあります。
4. 雷発生時、ハウス内電源配電盤の電源コードを取り外してください。
5. 感震器・外部警報入力および炭酸ガスコントローラを使用するときは、端子台の短絡線を取り外し、破線部のように施工してください。

グローエア (光合成促進機)	日付	2014/12/17	製図	T. O
図面名 CG-254S1G 電気結線図	尺度	NOT	担当	T. O
	図法	第二角法	校閲	
	図番	468438		

ネポン株式会社