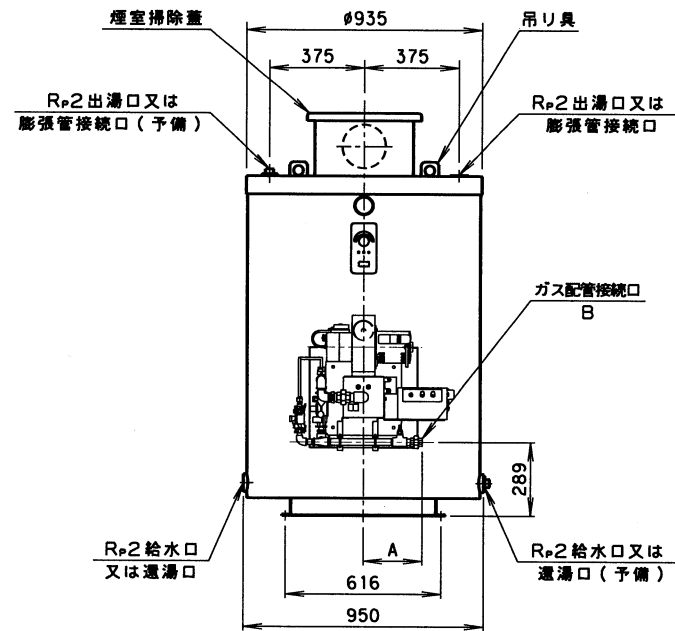
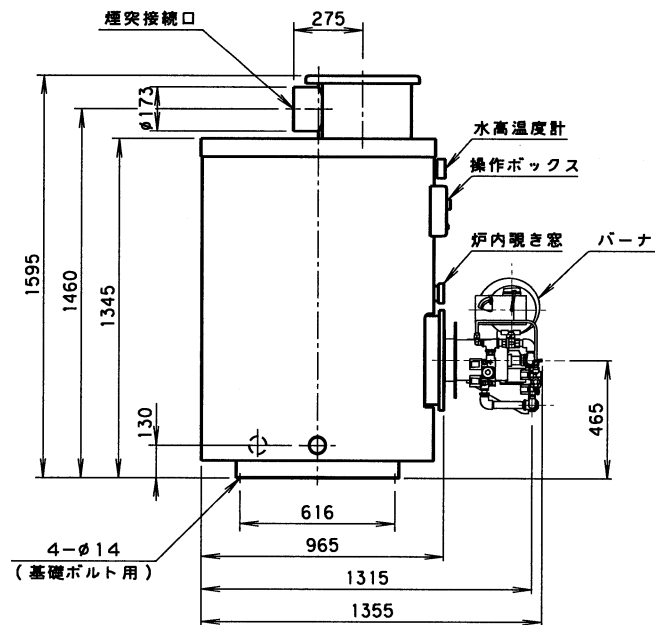
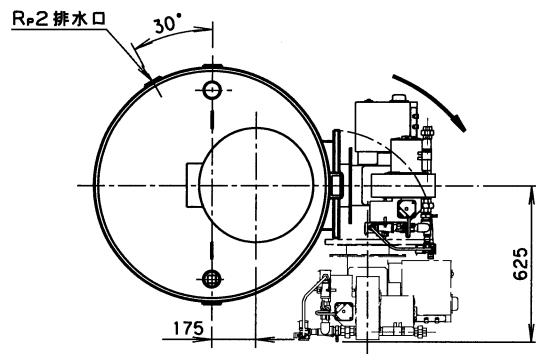


寸法表

ガス	N:13AL:LPG	
寸法		
A	256	233
B	25A	20A
	F形ユニオン	



注記

1. 出湯口及び給水口は、本図と左右逆に使用することが出来ます。
2. 煙突接続口の向きは、45°間隔で変更することが出来ます。

オートカン AWS-601GB N AWS-601,701GB L	日付 2012.01.25	製図 製図	鈴木
図面名 外形寸法図 (ガス焚・感震器なし)	尺度 ~	校閲 校閲	村野
	図法 第三角法	定印	
	番 467432		

ネボン株式会社