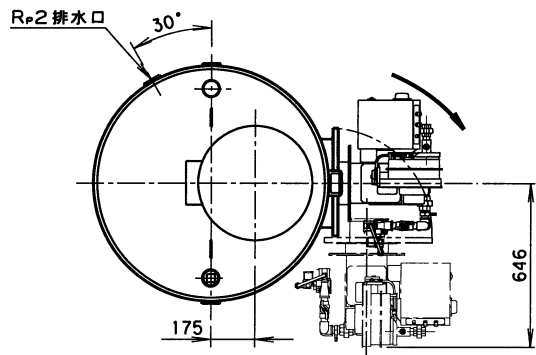
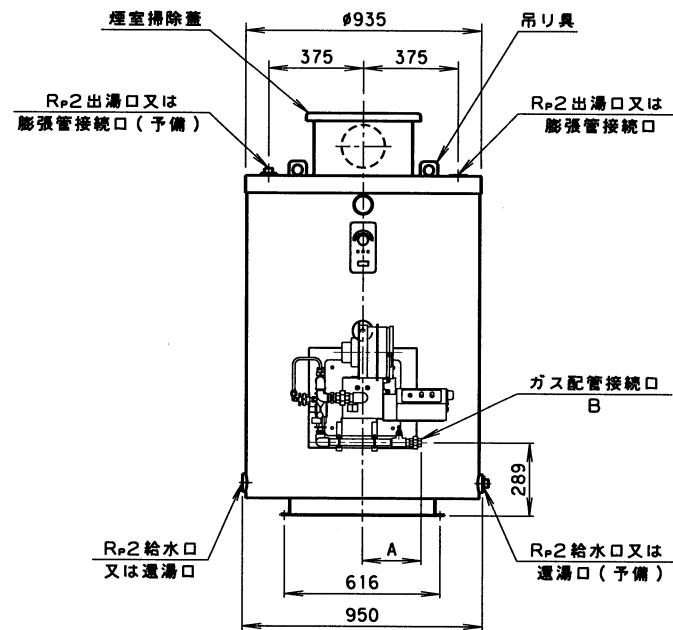
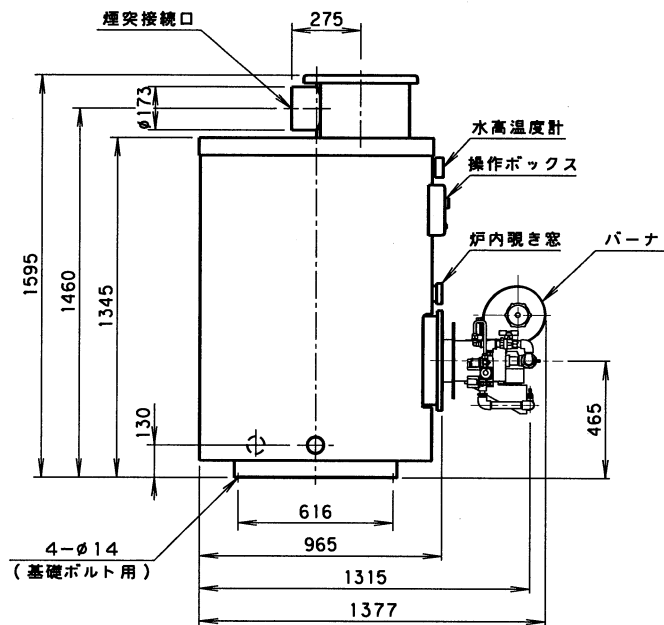


寸法表

|    |             |     |
|----|-------------|-----|
| ガス | N:13A L:LPG |     |
| 寸法 |             |     |
| A  | 256         | 233 |
| B  | 25A         | 20A |
|    | F形ユニオン      |     |



ヒンジを開閉出来る様にして下さい。



注記

1. 出湯口及び給水口は、本図と左右逆に使用することが出来ます。
2. 煙突接続口の向きは、45°間隔で変更することが出来ます。

|                      |    |            |    |    |
|----------------------|----|------------|----|----|
| オートカン                | 日付 | 2012.01.25 | 製図 | 鈴木 |
| AWS-501GB N/L        | 尺  | ~          | 担当 | 村野 |
| 図面名                  | 図法 | 第三角法       | 校閲 | 宮内 |
| 外形寸法図<br>(ガス焚・感震器なし) | 図番 | 467431     |    |    |

ネポソ株式会社