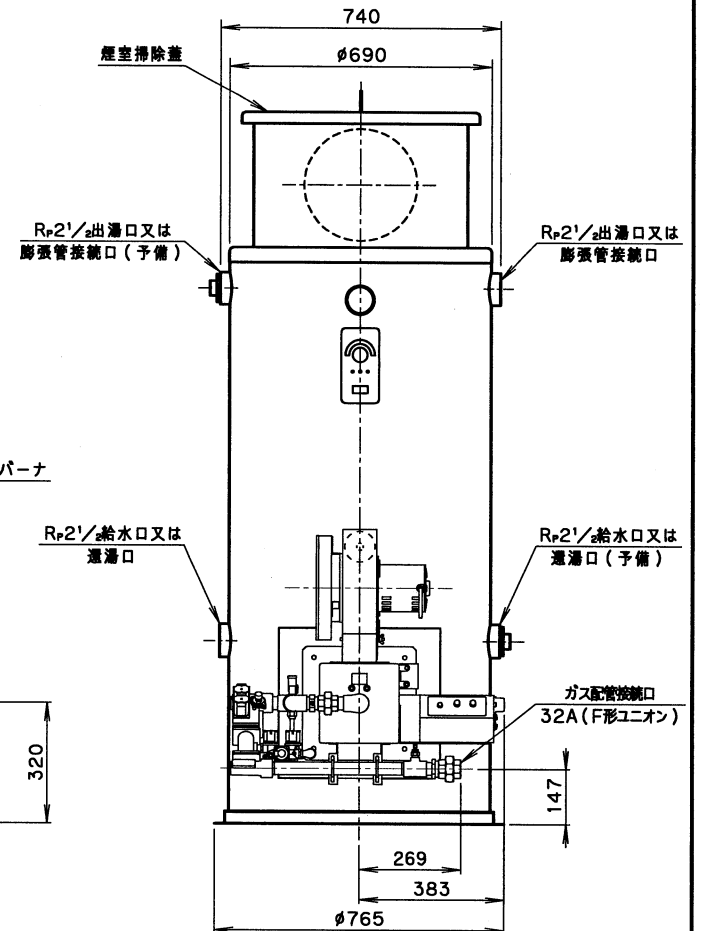
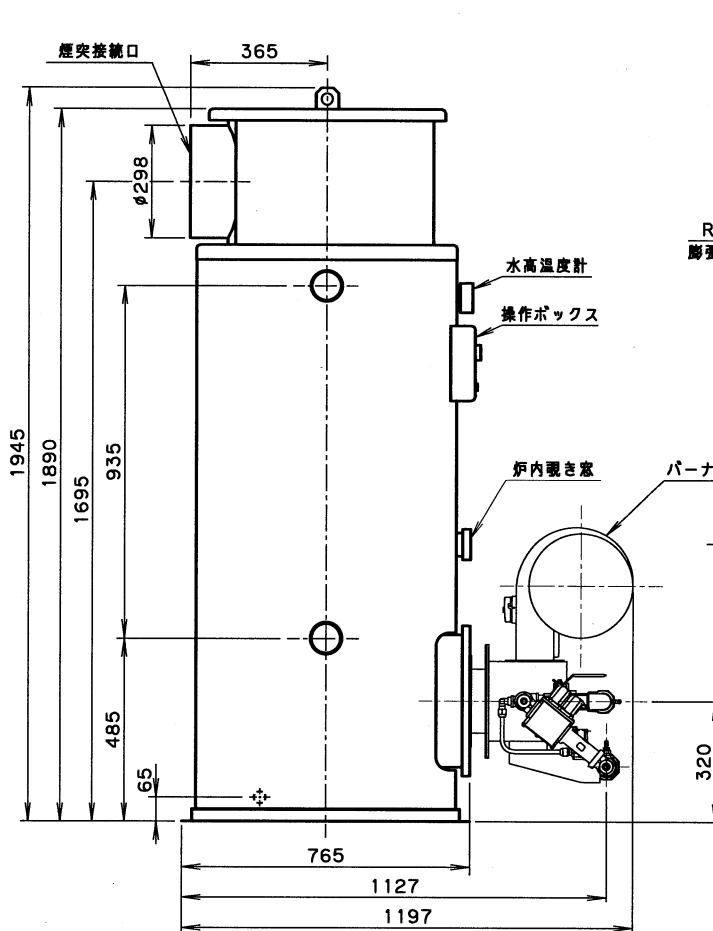


ヒンジを開閉出来る様にして下さい。



注記

1. 出湯口及び給水口は、本図と左右逆に使用することが出来ます。
2. 煙突接続口の向きは、45°間隔で変更することが出来ます。

オートカン	日付	2011.10.06	製図	鈴木
AWH-1801~2001GB L	尺産	~	担当	村野
図面名	図法	第三角法	校閲	宮内
外形寸法図 (ガス焚・感震器なし)	図番	467430		

ネポン株式会社