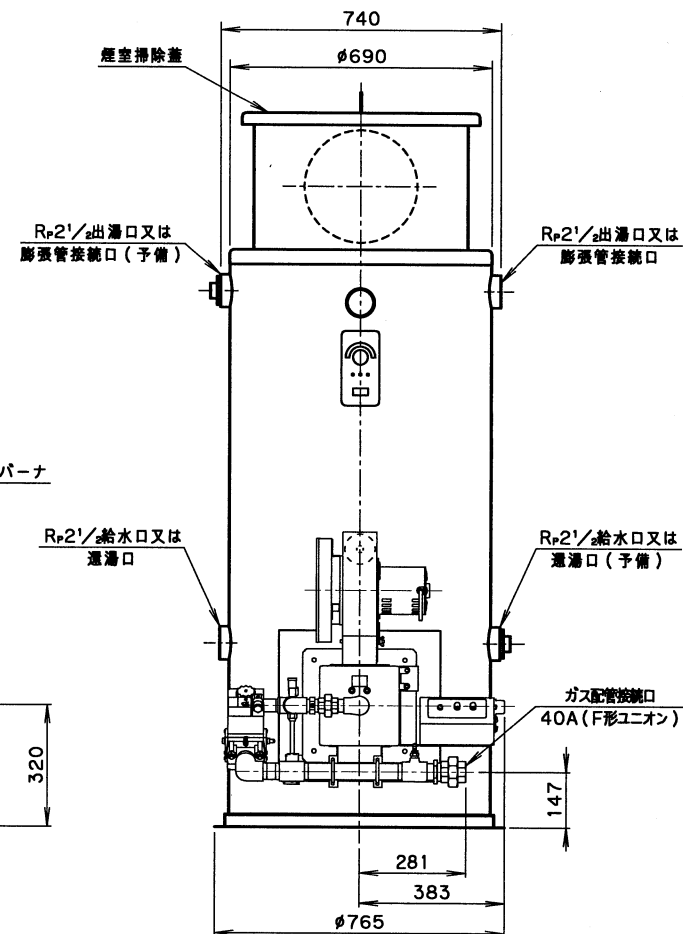
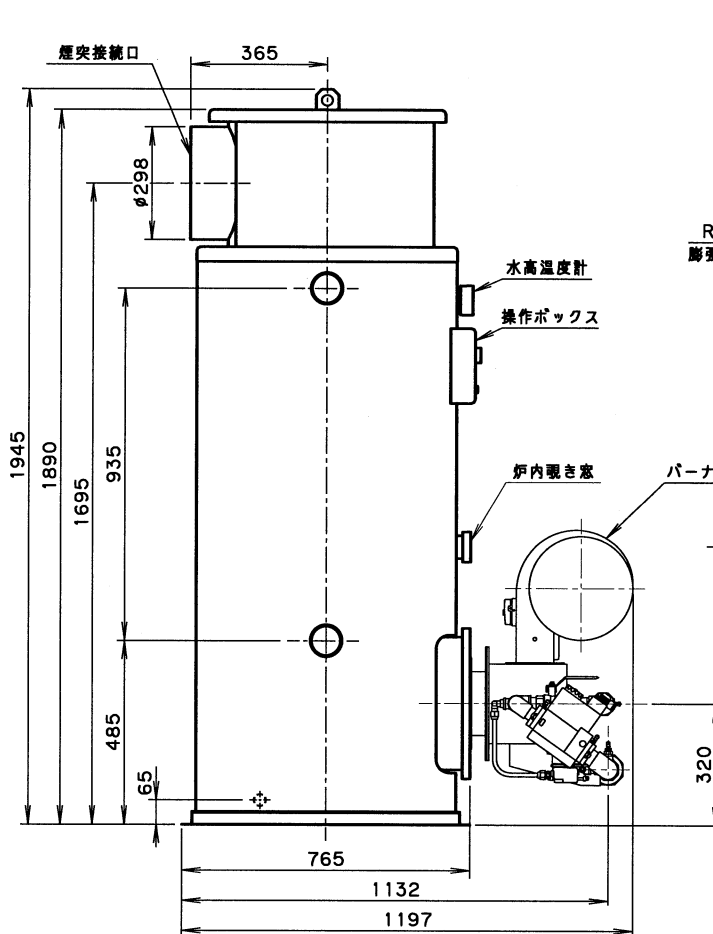


ヒンジを開閉出来る様にして下さい。



注記

1. 出湯口及び給水口は、本図と左右逆に使用することが出来ます。
2. 煙突接続口の向きは、45°間隔で変更することが出来ます。

オートカン AWH-1801~2001GB N	日付 2011.10.06	製図 鈴木
図面名 外形寸法図	~	担当 村野
(ガス焚・感震器なし)	図法 第三角法	校閲 宮内
	図番 467429	

ネポーン株式会社