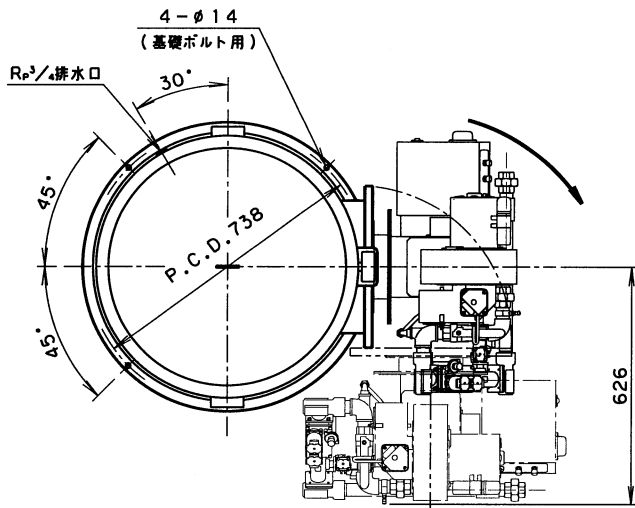
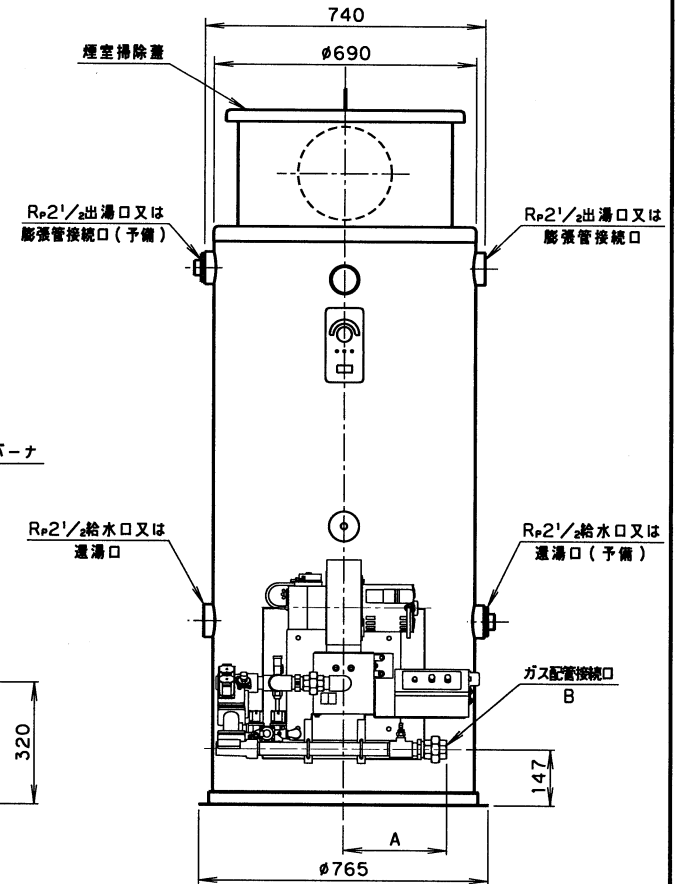
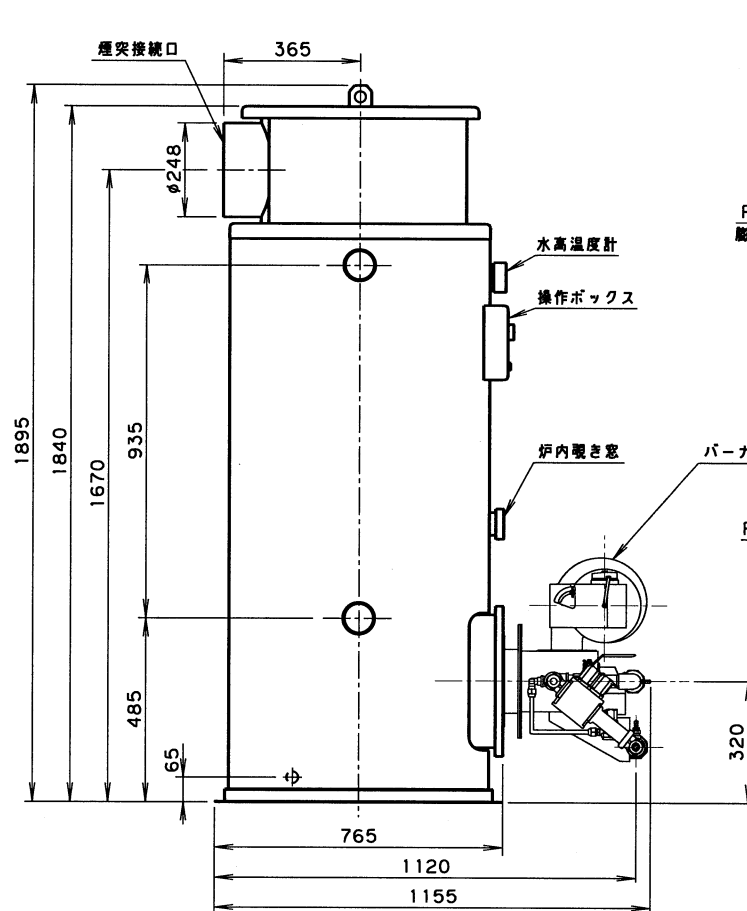


寸法表

ガス	N:13A L:LPG	
寸法		
A	280	273
B	40A	32A
	F形ユニオン	



ヒンジを開閉出来る様にして下さい。



注記

1. 出湯口及び給水口は、本図と左右逆に使用することが出来ます。
2. 煙突接続口の向きは、45°間隔で変更することが出来ます。

オートカン AWH-1201GB N/L	日付 2012.01.25	製図 製図	鈴木
図面名 外形寸法図	~	担当 担当	村野
(ガス焚・感震器なし)	図法 第三角法	校閲 校閲	宮田
	図番 467427		

ネポソ株式会社