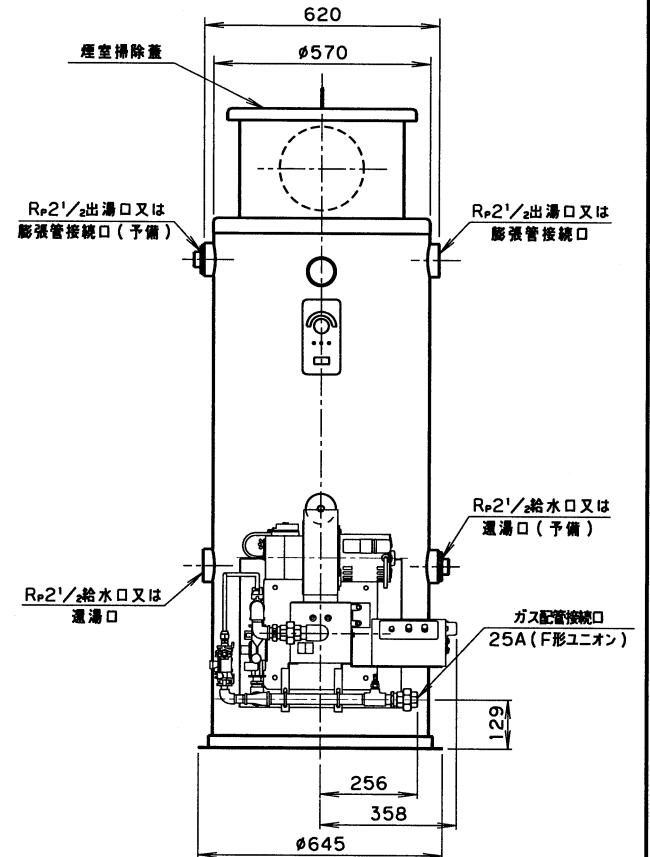
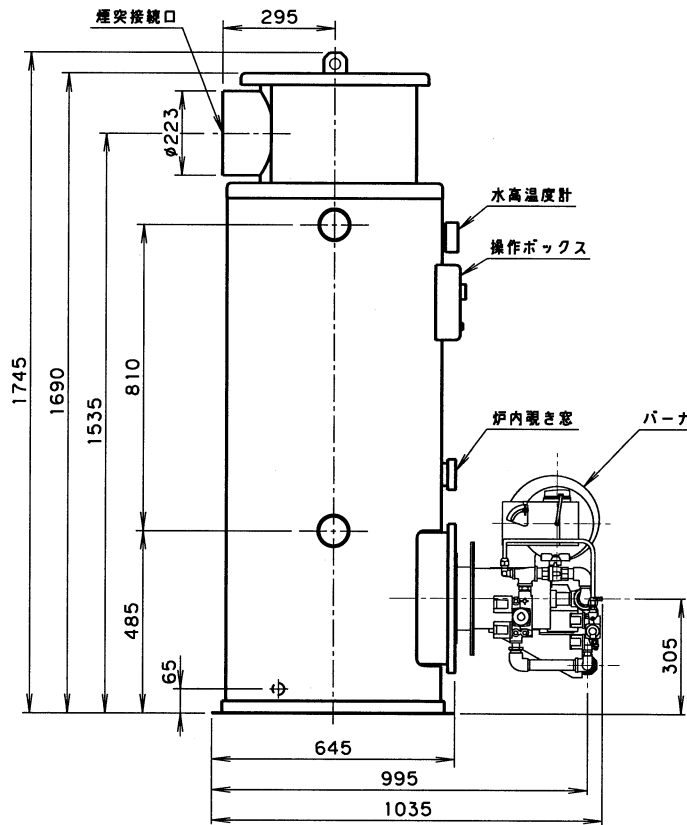


ヒンジを開閉出来る
様にして下さい。



注記

1. 出湯口及び給水口は、本図と左右逆に使用することが出来ます。
2. 煙突接続口の向きは、45°間隔で変更することが出来ます。

オートカン AWH-801~1001GB L	日付 2012.01.24	製図 担当	鈴木 村野
図面名 外形寸法図 (ガス焚・感震器なし)	図法 第三角法	校閲 官	官
	図番 467426		
ネボン株式会社			