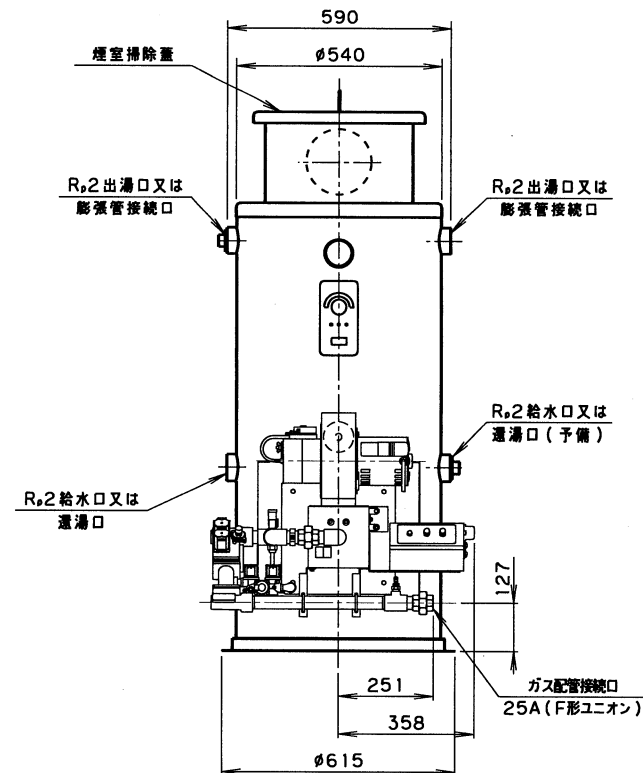
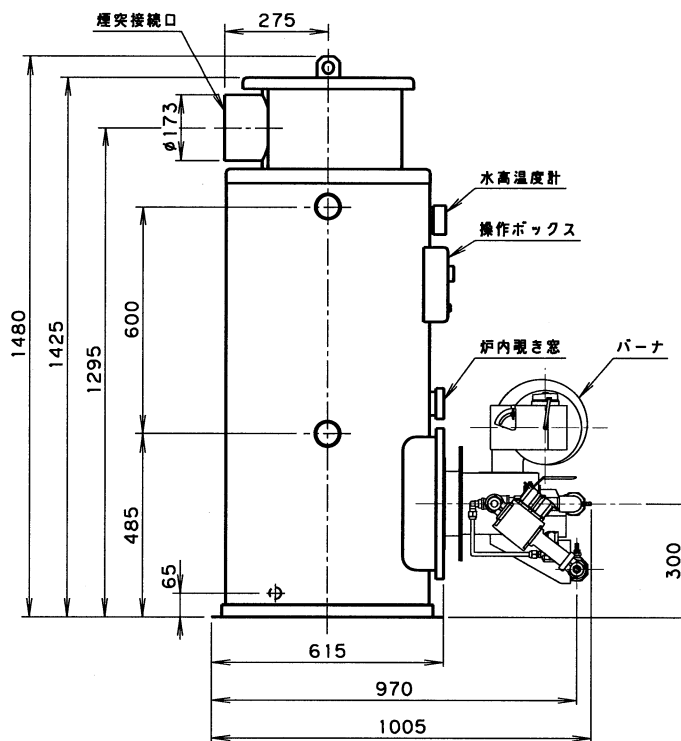


ヒンジを開閉出来る様にして下さい。



注記

1. 出湯口及び給水口は、本図と左右逆に使用することが出来ます。
2. 煙突接続口の向きは、45°間隔で変更することが出来ます。

オートカン AWH-701GB N	日付 2012.01.24	製図 ~	鈴木
図面名 外形寸法図 (ガス焚・感震器なし)	尺座 ~	図法 第三角法	担当 村野
	校閲	定印	
	番	467424	

ネポン株式会社