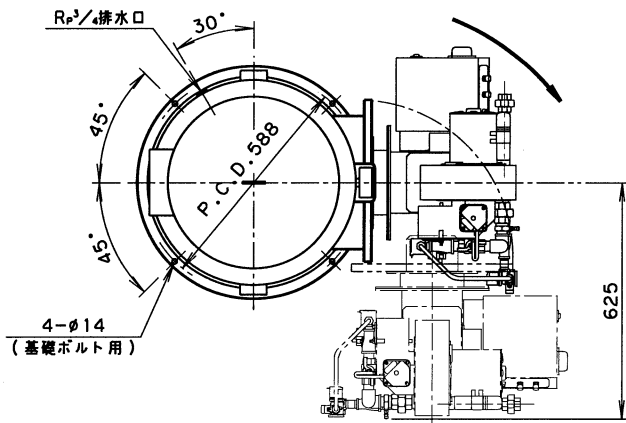
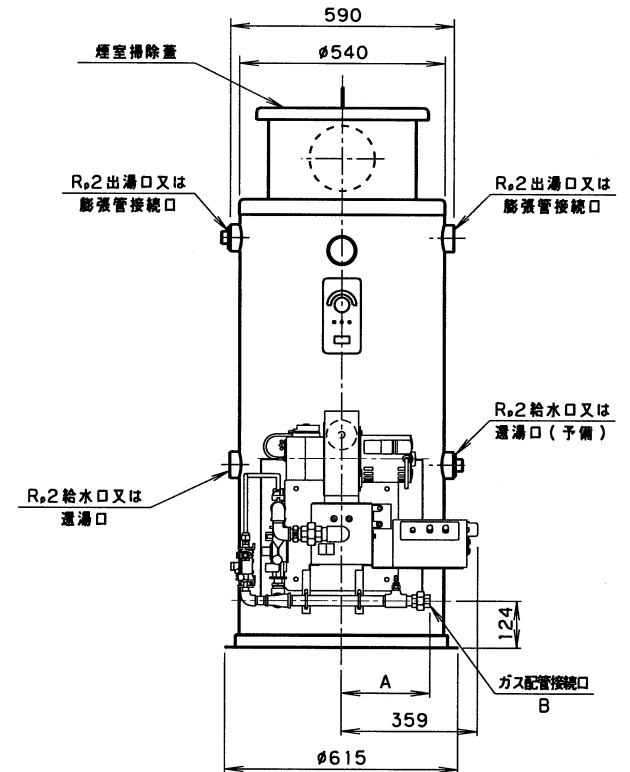
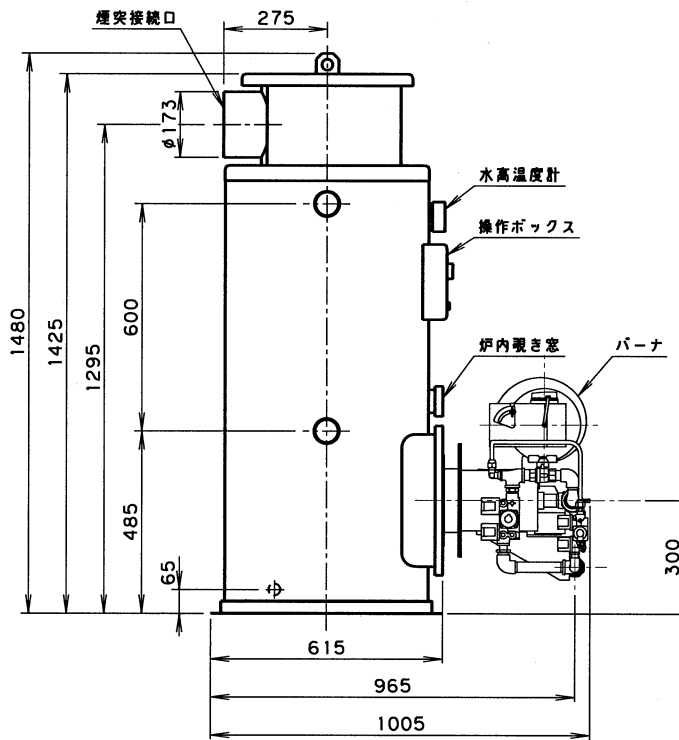


寸法表

ガス	N:13AL:LPG	
寸法		
A	256	233
B	25A	20A
	F形ユニオン	



ヒンジを開閉出来る様にして下さい。



注記

1. 出湯口及び給水口は、本図と左右逆に使用することが出来ます。
2. 煙突接続口の向きは、45°間隔で変更することが出来ます。

オートカン AWH-601GB N AWH-601,701GB L	日付 2012.01.24	製図 担当	鈴木 村野
図面名 外形寸法図 (ガス焚・感震器なし)	図法 第三角法	校閲 宮内	
	図番 467423		

ネポン株式会社