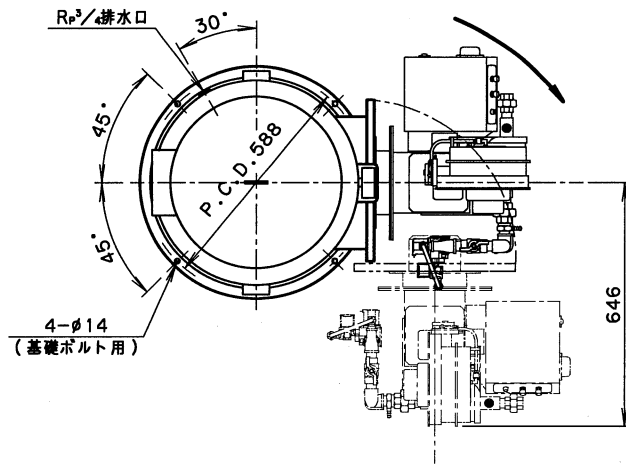
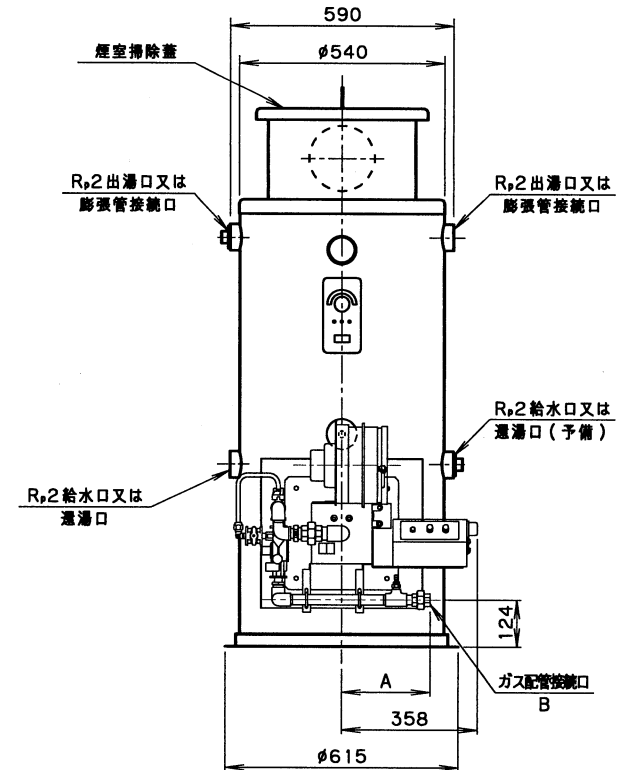
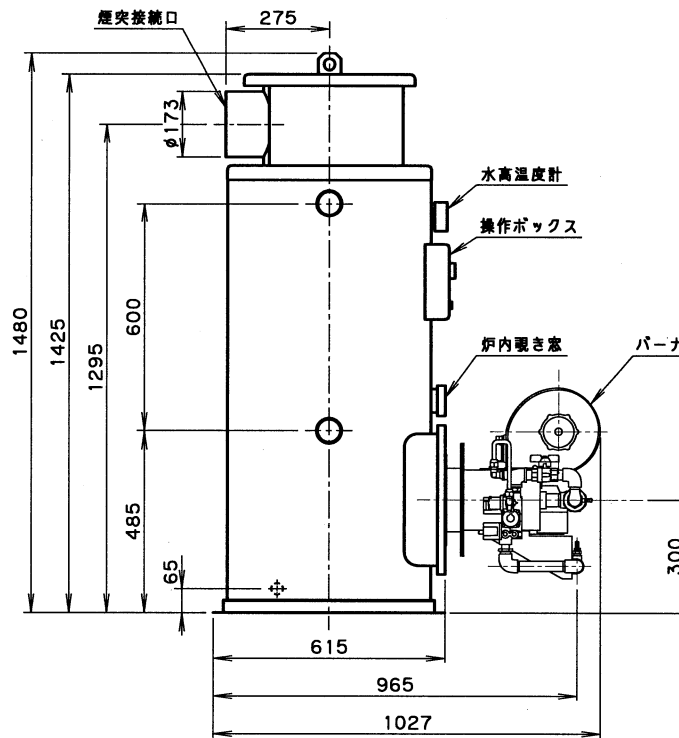


寸法表

ガス	N: 13A L: LPG	
寸法		
A	256	233
B	25A	20A
	F形ユニオン	



ヒンジを開閉出来る様にして下さい。



注記

1. 出湯口及び給水口は、本図と左右逆に使用することが出来ます。
2. 煙突接続口の向きは、45°間隔で変更することが出来ます。

オートカン	日付	2011.10.06	製図	鈴木
AWH-501GB N/L	図面名	~	担当	村野
外形寸法図	図法	第三角法	校閲	宮岡
(ガス焚・感震器なし)	番	467422		

ネポニ株式会社