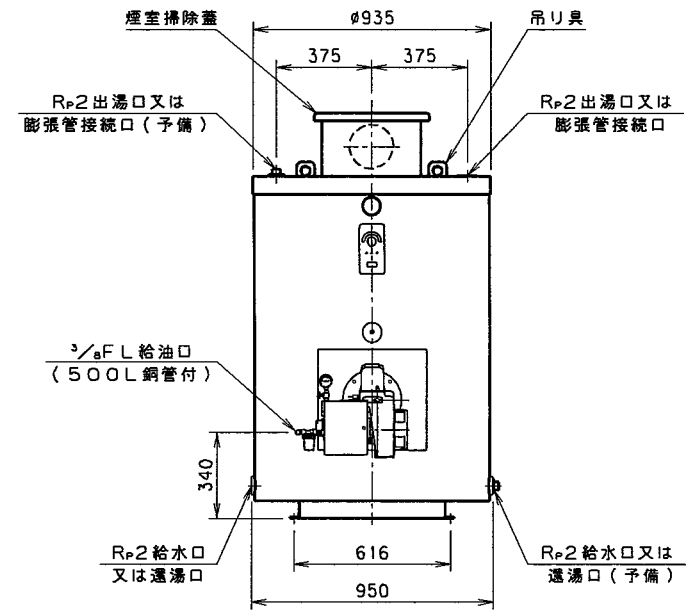
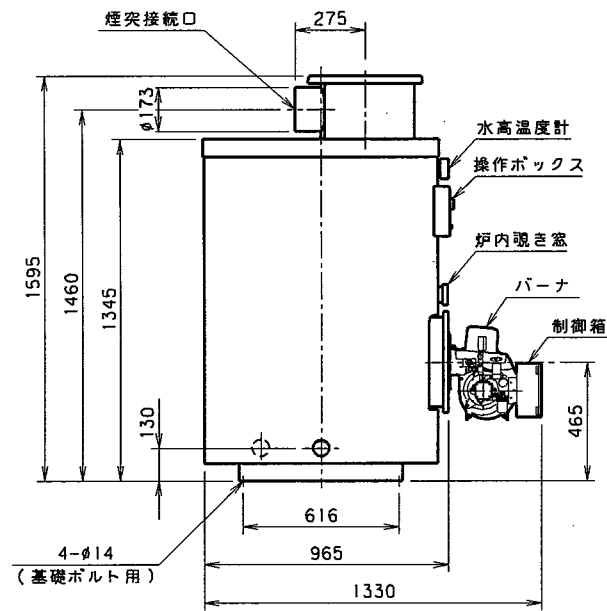


ヒンジを開閉出来る様にして下さい。



注記

1. 出湯口及び給水口は、本図と左右逆に使用することが出来ます。
2. 煙突接続口の向きは、45°間隔で変更することが出来ます。

オートカン	日付	'04.3	製図	<i>[Signature]</i>
AWS-501~701 SA	尺度	~	担当	<i>[Signature]</i>
図面名	図法	第三角法	校閲	<i>[Signature]</i>
外形寸法図 (貯湯形・油焚)	図番	461669		
<b>ネポン株式会社</b>				