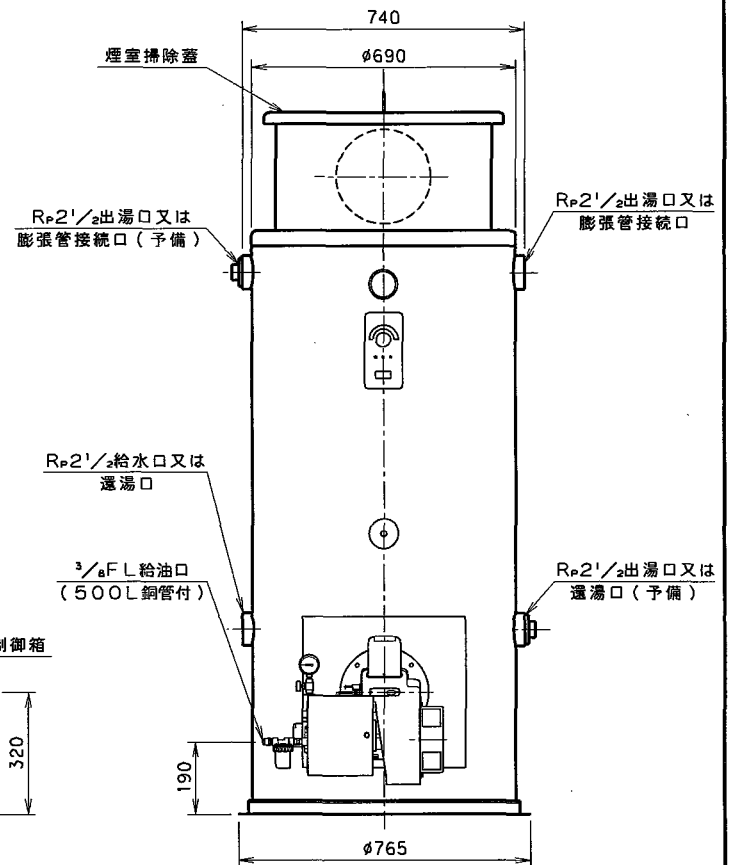
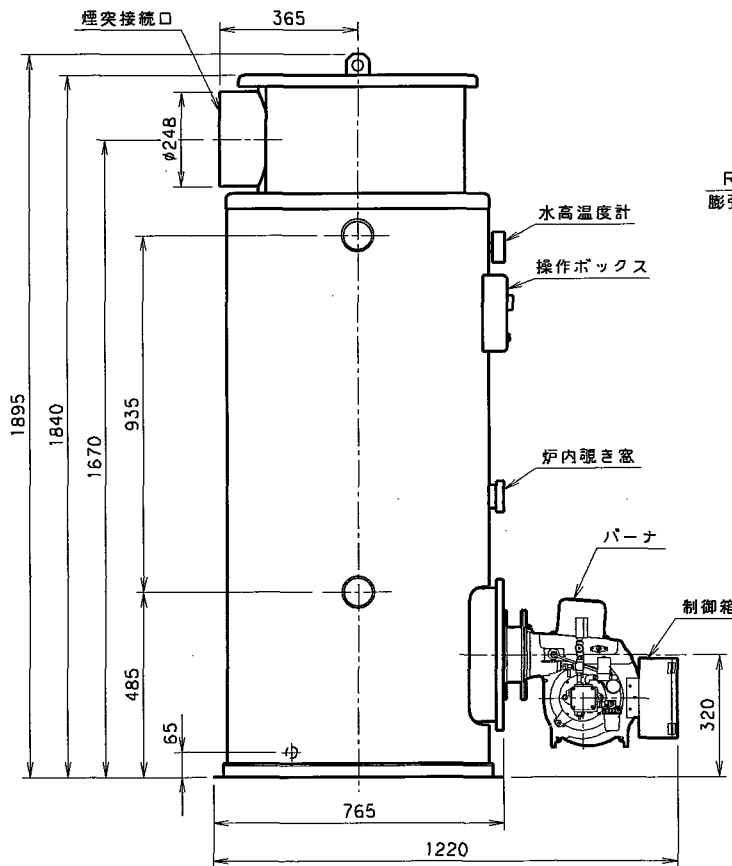


ヒンジを開閉出来る様にして下さい。



注記

1. 出湯口及び給水口は、本図と左右逆に使用することが出来ます。
2. 煙突接続口の向きは、45°間隔で変更することが出来ます。

オートカン	日付	'04.3	製図	<i>mis</i>
AWH-1201~1501 ^{SA}	尺度	~	担当	<i>JOE</i>
図面名	図法	第三角法	校閲	<i>JOE</i>
外形寸法図 (油焚)	図番	461667		
ネポン株式会社				