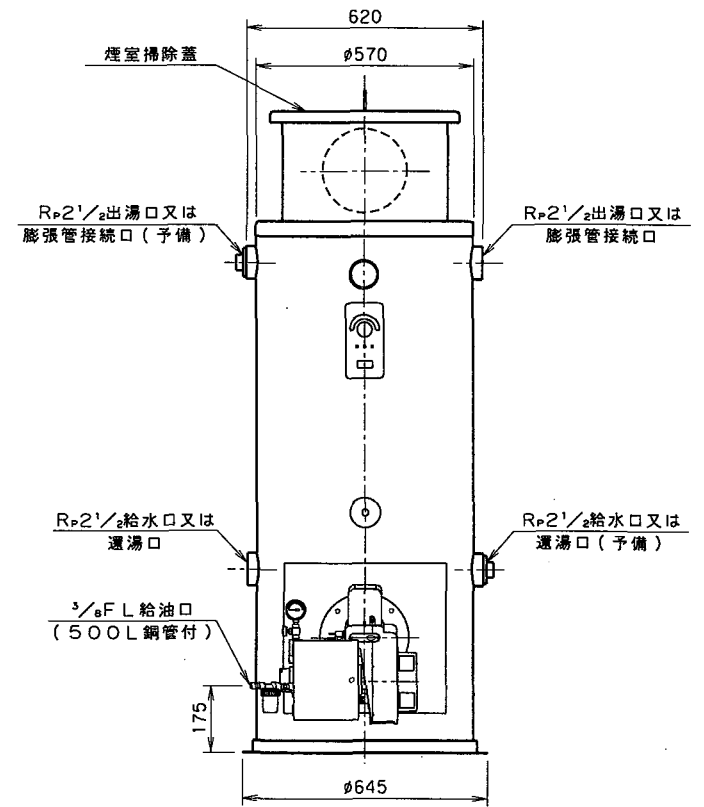
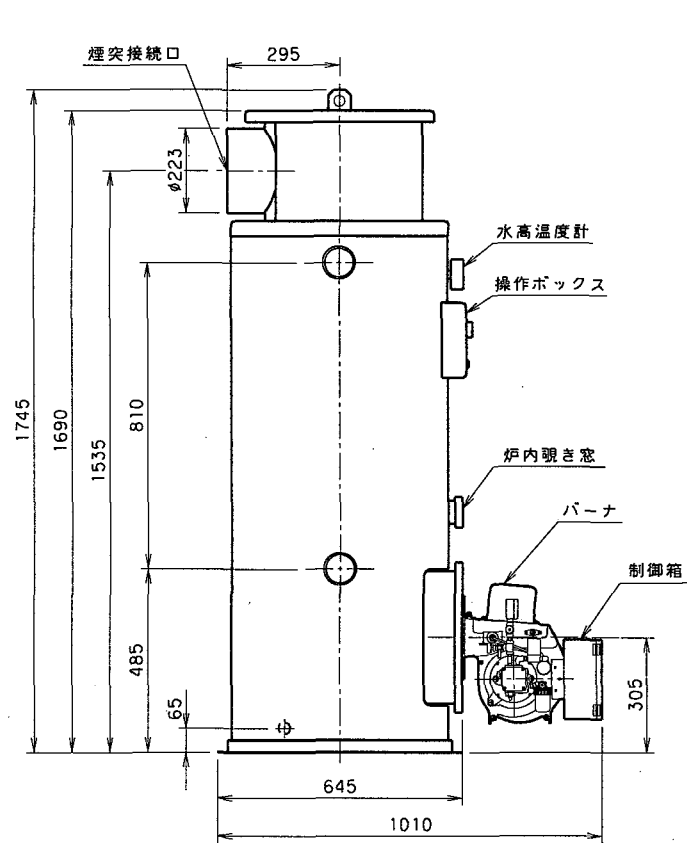


ヒンジを開閉出来る様にして下さい。



注記

1. 出湯口及び給水口は、本図と左右逆に使用することが出来ます。
2. 煙突接続口の向きは、 45° 間隔で変更することが出来ます。

オートカン	日付	04.9.24	製図	<i>mq</i>
AWH-801 ^A _{SA} ・901 ^A _{SA}	~		担当	<i>620</i>
図面名	第三角法	校閲	川窪	小池
外形寸法図 (油焚)	図番	461665A		

ネポン株式会社