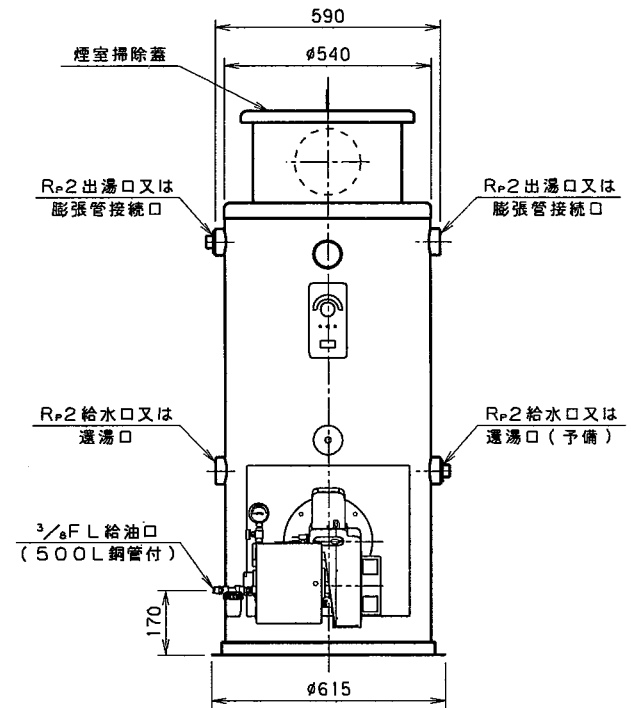
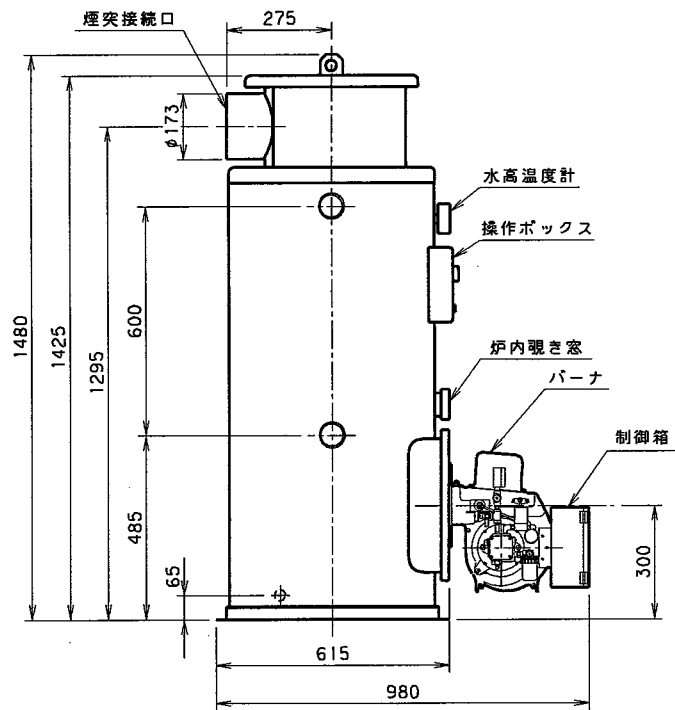


ヒンジを開閉出来る様にして下さい。



注記

1. 出湯口及び給水口は、本図と左右逆に使用することが出来ます。
2. 煙突接続口の向きは、45°間隔で変更することが出来ます。

オートカン	目付	'04.3	製図	<i>mg</i>
AWH-501~701 ^A _{SA}	尺	~	担当	<i>h</i>
四面名	図法	第三角法	校閲	<i>小</i>
外形寸法図 (油焚)	図番	461664		
ネポン株式会社				