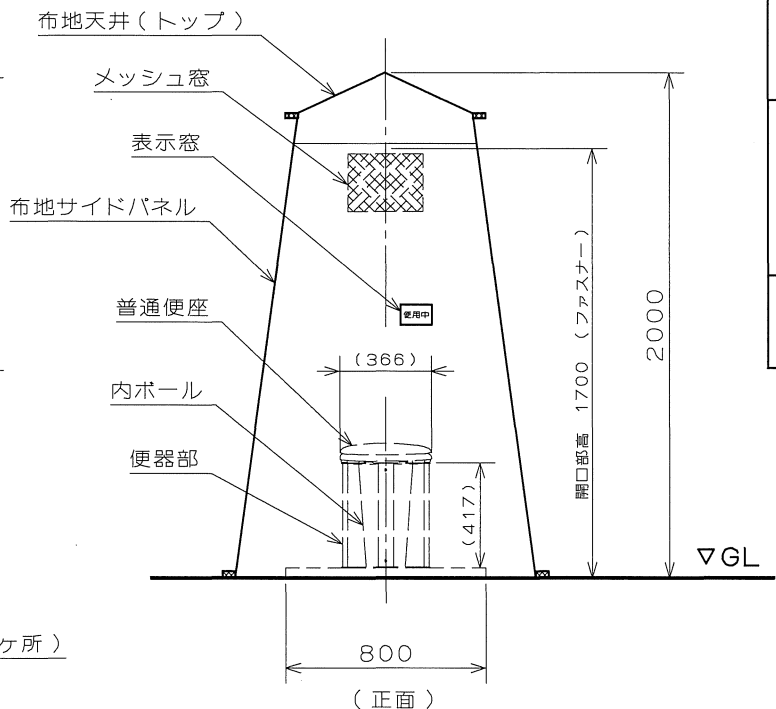
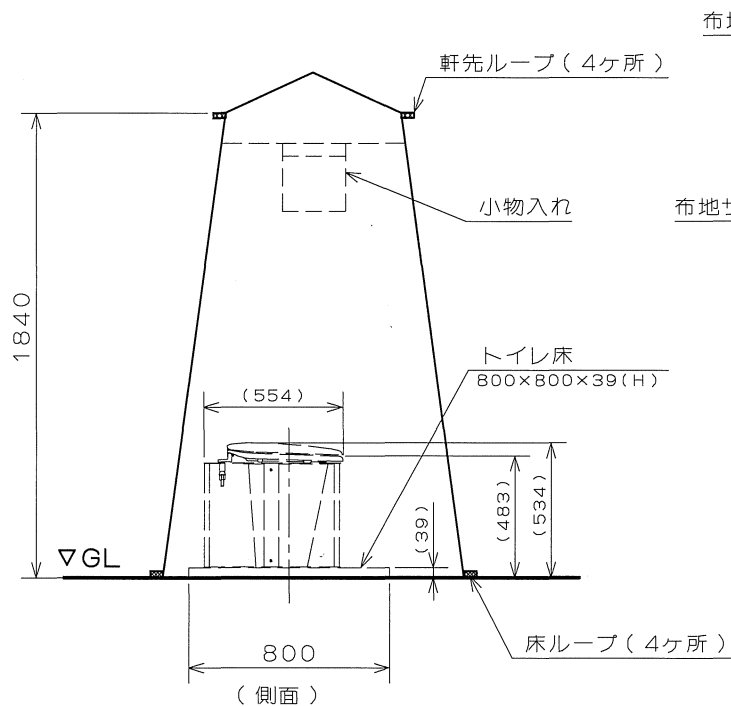
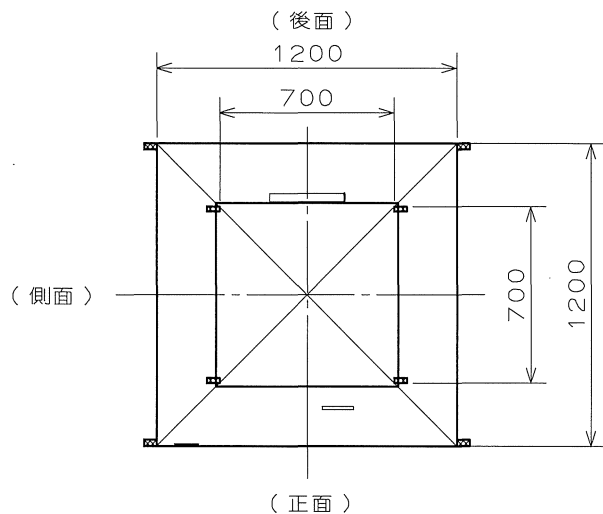


「注記」

1. この製品は災害発生時に組み立てて使用するトイレです。
2. 弊社専用槽と組み合わせで使用ください。
3. この製品は国内専用です。海外各国での安全規格や規制に準拠していません。



テント仕様

1. 材質
 - 1) 各パイプ: スチール(白色粉体塗装)
 - 2) 布地天井(トップ): ポリエステル150D
 - PU撥水コーティング
 - 色: アイボリー
 - 耐水圧: 3000mm
 - 3) 張地サイドパネル: ポリエステル150D
 - 内面シルバーコーティング
 - 色: 表面ブルー
 - 耐水圧: 1500mm
 - 使用中表示は赤色
2. 付属品
 - 190mmスチールバグ(4本) ●3600mm 支線用ロープ(4本)
 - 簡易ハンマー(1本) ●テント布地収納袋(1枚)
 - 部品袋(1枚)
3. 製品質量
 - 1) 生地+部材: 約6Kg
4. その他
 - 1) 防炎加工品ではありません。

便器仕様

1. 材質
 - 1) 便器本体: 熱間圧延軟鋼板SPHC (t=3.2)
 - 色: ホワイト(焼付塗装)
 - 2) 普通便座: PP樹脂製 色: ホワイト
 - 3) 床: 合板 ポリエステル樹脂塗布
 - 4) 内ポール: PP樹脂製 色: グレー
 - 5) マンホール嵩上げ: PVC +CRパッキン
2. 質量(便器・便座・床)

約19Kg

付属品

1. 品名
 - 1) 各部ねじセット
 - 2) 工具セット
 - ハンマー ●プラスドライバー ●カッター
 - LED照明 ●ペーパーホルダー
 - 3) その他
 - 取扱説明書

製品総質量(梱包箱含)

約31Kg

SAW-350・450・600	日付	2018.7.22	製図	斉藤
	尺度	1/30	担当	小嶋
図面名	図法	第三角法	校閲	小嶋
テント・便器・床部 外形寸法図	図番	468882		

ネポン株式会社