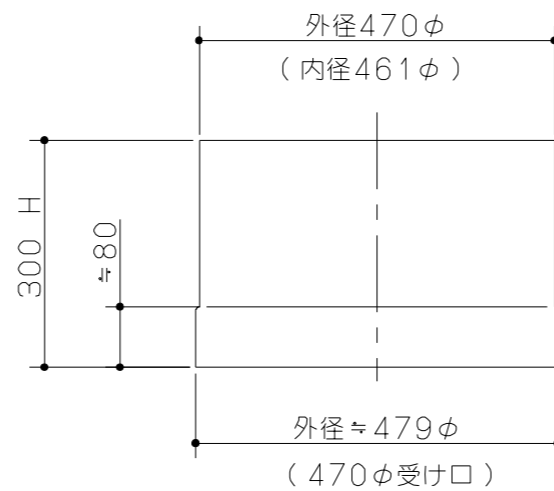
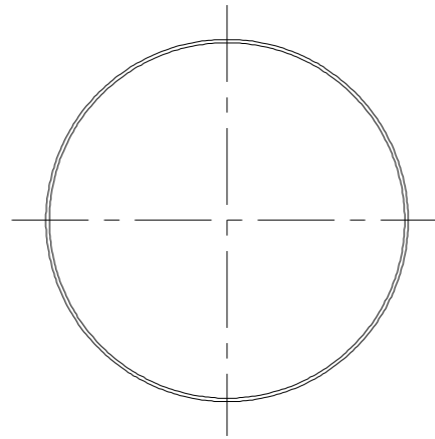
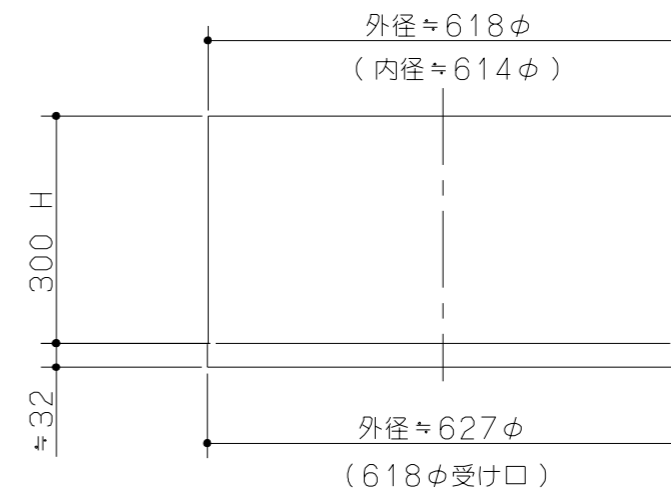
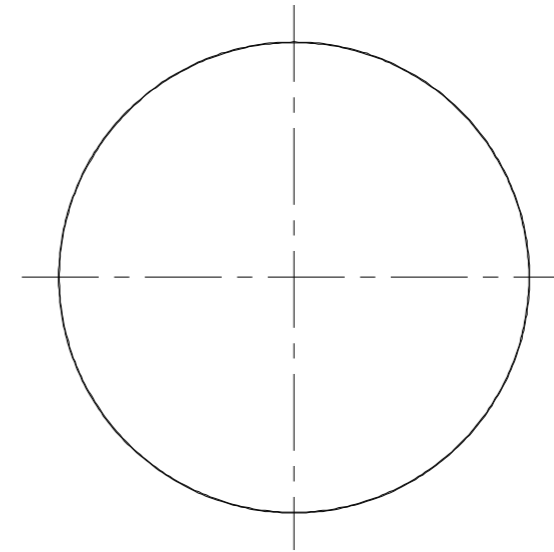


370φ×300H (PVC製)



450φ×300H (PVC製)



600φ×300H (FRP製)

※ FRP製の場合、寸法・形状に若干の差があります。
(誤差±2%~±3%)

重量

サイズ	重量	材質
370φ×300H	1.8Kg	PVC製
450φ×300H	2.9Kg	PVC製
600φ×300H	2.9Kg	FRP製

延長管 (かさあげ)	日付	08.09.27	製図	KM
	尺度	1/10	担当	
図面名 370φ~600φ 外形寸法図	図法		校閲	
	図番	KB04-No04		

ネポニ株式会社