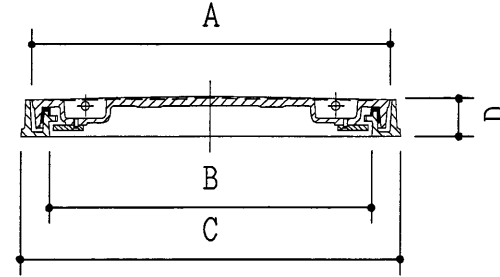
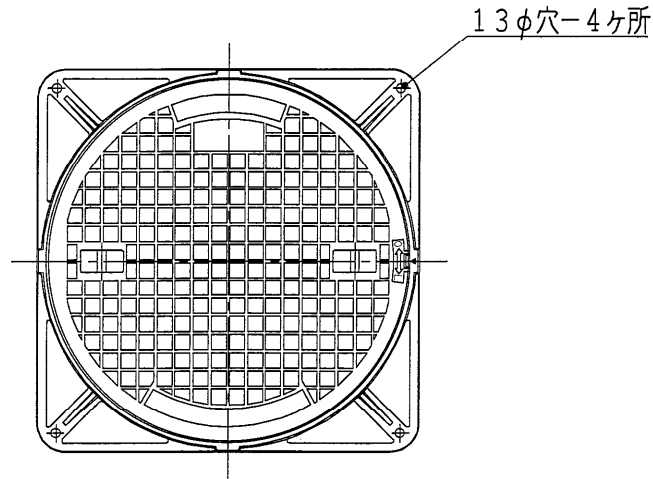


鋳鉄製マンホール

(回転ロック式・パッキン付)



寸法・規格表

| マンホール | パイプ | A | B | C | D | T-2 | T-6 | T-20 |
|-------|------|-----|-----|-----|----|-----|-----|------|
| 300φ | 300φ | 350 | 300 | 380 | 50 | ○ | ○ | ○ |
| 350φ | 370φ | 400 | 350 | 430 | 50 | — | ○ | — |
| 450φ | 450φ | 500 | 450 | 530 | 50 | ○ | ○ | ○ |
| 600φ | 600φ | 650 | 600 | 680 | 50 | ○ | ○ | ○ |

※ マンホールの枠は各仕様共通です。

安全・破壊荷重

| マンホール | T-2 | | T-6 | | T-20 | |
|-------|------------------|--------------------|--------------------|--------------------|--------------------|---------------------|
| | 安全荷重 | 破壊荷重 | 安全荷重 | 破壊荷重 | 安全荷重 | 破壊荷重 |
| 300φ | | | | | | 100KN |
| 350φ | 5 KN (511kgf) | 20 KN (2041kgf) | 15 KN (1531kgf) | 60 KN (6123kgf) | 50 KN (5103kgf) | 200KN (20409kgf) |
| 450φ | | | | | | |
| 600φ | | | | | | |

重量表

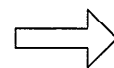
| マンホール | T-2 | | | T-6 | | | T-20 | | |
|-------|------|------|------|------|------|------|------|------|------|
| | 枠 | 蓋 | 合計 | 枠 | 蓋 | 合計 | 枠 | 蓋 | 合計 |
| 300φ | 7.3 | 6.3 | 13.6 | 7.3 | 7.0 | 14.3 | 7.3 | 8.0 | 15.3 |
| 350φ | — | — | — | 10.8 | 11.0 | 21.8 | — | — | — |
| 450φ | 12.0 | 13.6 | 25.6 | 12.0 | 16.0 | 28.0 | 12.0 | 17.2 | 29.2 |
| 600φ | 18.0 | 24.6 | 42.6 | 18.0 | 29.8 | 47.8 | 18.0 | 29.8 | 47.8 |

※ マンホールの説明

T-2 ; 軽荷重マンホール MHB型 (2ton荷重用)
 T-6 ; 中荷重マンホール MHA型 (6ton荷重用)
 T-20 ; 重荷重マンホール MHD型 (20ton荷重用)

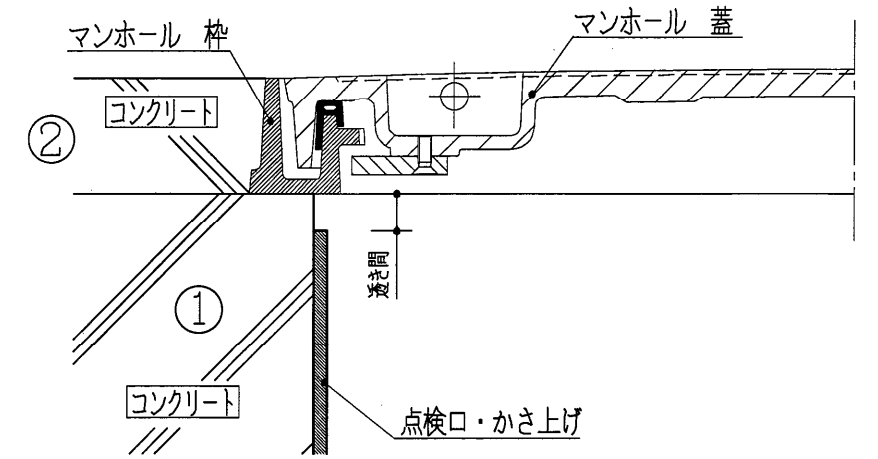
注意事項

下記のような問い合わせが殺到・・・
 『既存のマンホールの外径が 000φ ある。これと同じ蓋がありませんか？』



マンホール蓋は、メーカーにより溝の位置も、溝深さも異なりますので、ピッタリ合う物がないと思われます。既存の枠を固めているコンクリートをはずして、これに近いマンホールをご利用下さい。

鋳鉄製マンホール (ロック式) の施工方法



1、点検口・かさ上げの回りをコンクリート ① で固める。

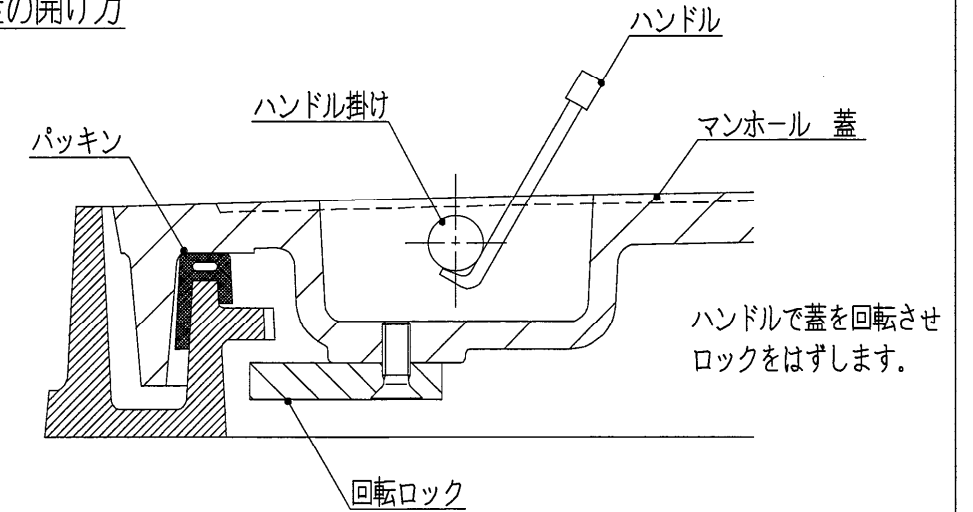
このとき、点検口より高くコンクリートをして、透き間を作る。

(上部に車、重量物が乗る場合、直接かさ上げに荷重がかからないようにするためです。)

2、固めたコンクリートの上にマンホール枠を乗せ、再び

コンクリート ② で固める。

蓋の開け方



| | | | | |
|---|----|-----------|----|-----|
| マンホール | 目付 | 08.09.27 | 製図 | KM |
| | 尺度 | 1/20 | 担当 | LDZ |
| | 図法 | | 校閲 | LDZ |
| 図面名 鋳鉄製マンホール (回転ロック式・パッキン付) 外形寸法図 | 図番 | KB04-No02 | | |

ネポン株式会社