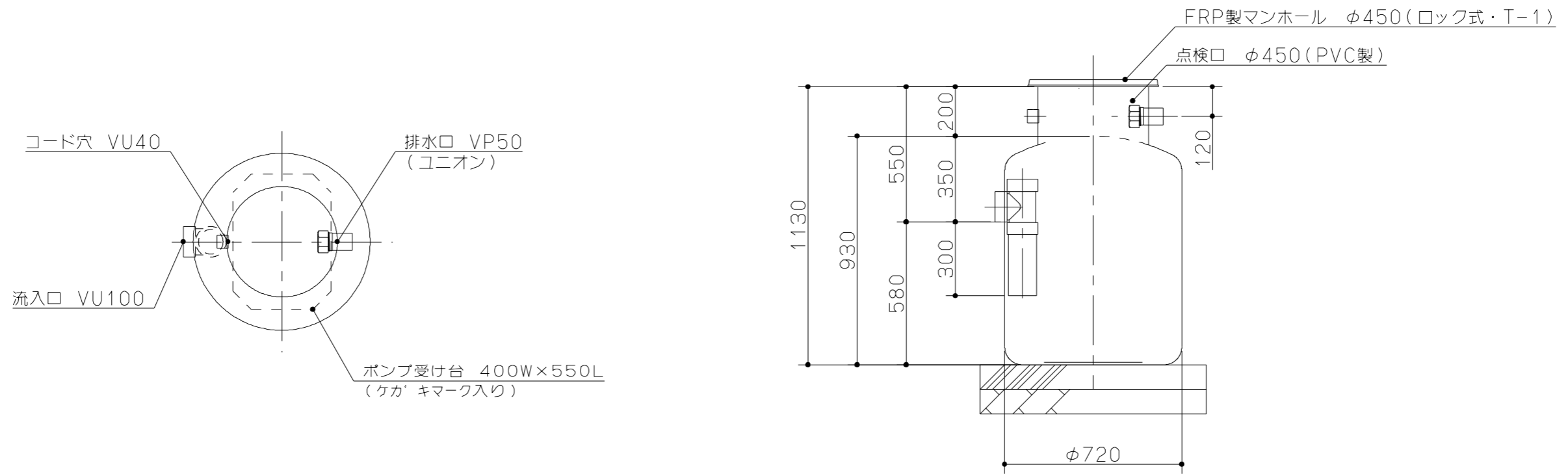


ポンプアップ槽本体容量(L)	330
ポンプアップ槽管底容量(L)	210



- 注記
- 商品について
 - 仕様温度は35℃以下、流入水はPH5.5～PH8.5（中性領域）で使用ください。
 - 薬品排液には使用しないでください。
 - 本体はFRP製の為、寸法・形状に若干差があります。（誤差±2%～±3%）
 - 施工について
 - 槽に付属されている施工要領書を施工前に必ずお読みください。
 - 基礎工事は必ず実施してください、基礎は現場の地耐力に応じて決めてください。
 - 上部荷重が直接槽にかかる場合、支柱工事を実施し槽に荷重をかけないでください。
 - 槽本体を凍結深度より深くなるように埋設ください。
 - 槽を深く埋設する場合、補強型をご使用ください。

- 埋設について
 - 埋め戻し前に槽の破損が無い事を確認ください。
 - 地下水がある場合、地下水の高さまでコンクリートを打設してください。
地下水による浮力で槽が破損する恐れがあります。
 - 埋設時、山砂が槽下部に入り込むように水締めしながら、埋め戻してください。
 - この商品は標準型です、埋設の土圧は土かぶり400mm以内です。
- 組立について
 - 弊社の槽の配管ユニットは現場での施工となります。

記号	ネポンポンプアップ槽（FRP製）	日付	2020.09.15
品名	SPK-02B型	尺度	1:20
	外形寸法図	図法	— 製図 S.E
図番	SK01-No01	総質量	**.*kg 担当 小瀬村
	版数 A	槽重量	26kg 校閲

ネポン株式会社