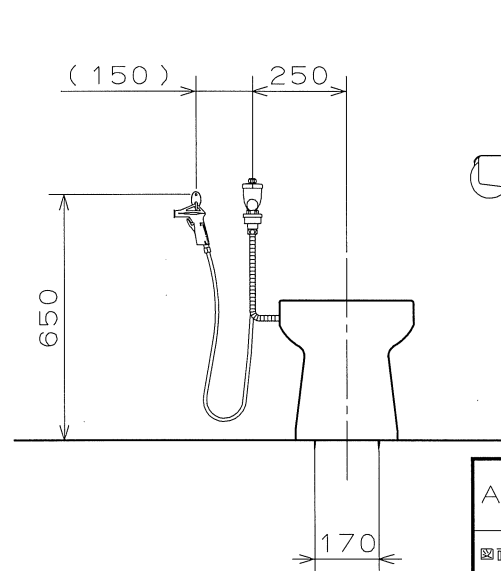
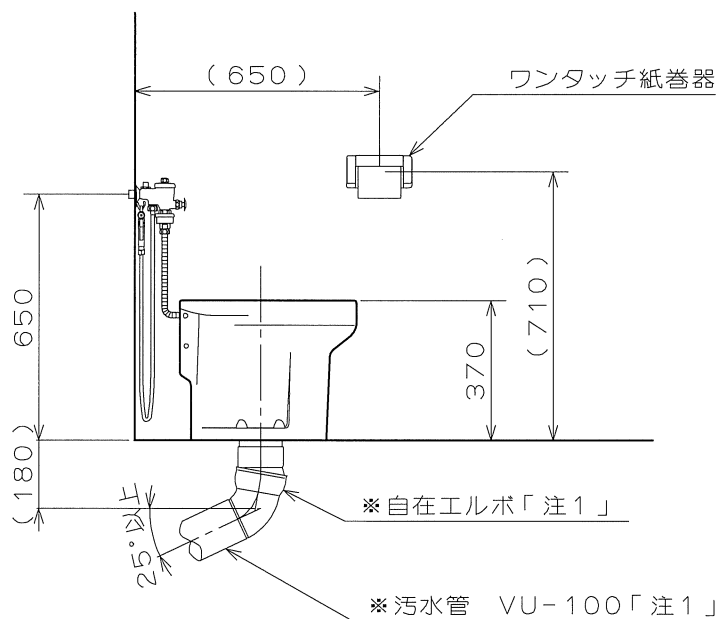


「注意」

1. ※印の部品は製品梱包に含まれませんので別途手配
お願い致します。
2. フラッシュバルブの使用水圧は0.07~0.69MPa
(0.7~7.0Kg/cm²)です。これ以外の地域では設
置しないで下さい。



| | | | | |
|-----------|----|-----------|----|------|
| ATW-709BG | 日付 | 2017.0.12 | 製図 | 斉藤 |
| | 尺度 | 1/20 | 担当 | |
| 図面名 | 図法 | 第三角法 | 校閲 | 10/2 |
| 標準施工図 | 図番 | 469707 | | |

ネポニ株式会社