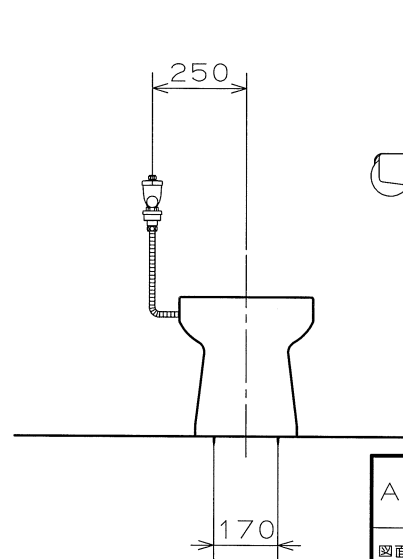
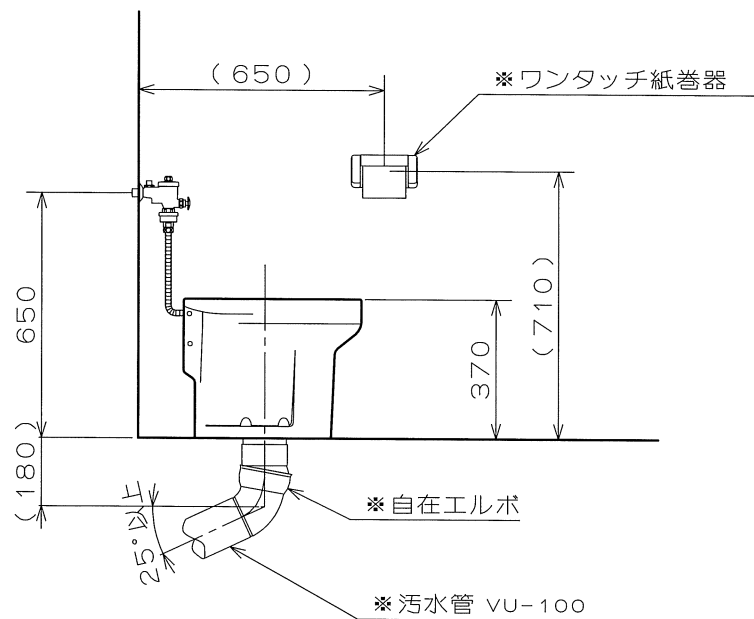


注意)

※印の部品は製品梱包に含まれませんので別途手配  
お願い致します

・フラッシュバルブの使用水圧は0.07~0.69MPa  
(0.7~7.0kg/cm<sup>2</sup>)です。これ以外の地域では設置  
しないで下さい。



ATW-709B	日付	2012.8.31	製図	斉藤
	尺度	1/20	担当	斉藤
図面名 標準施工図	図法	第三角法	校閲	下ノ
	図番	467728		

**ネポン株式会社**