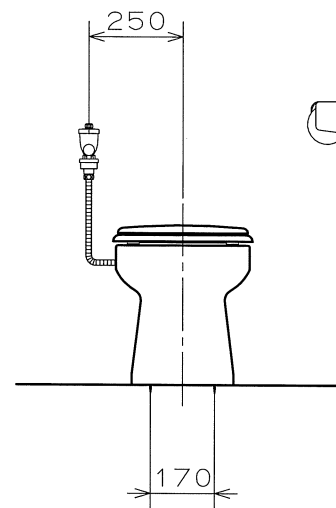
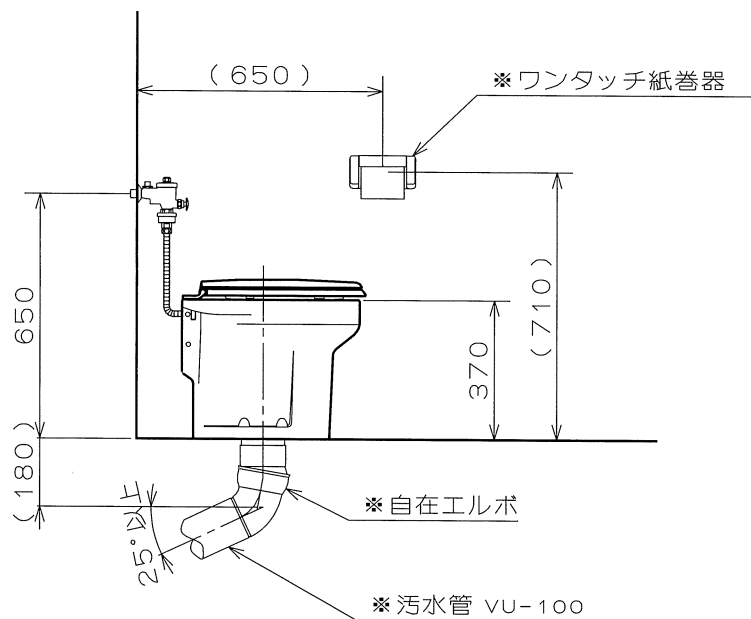


注意)

※印の部品は製品梱包に含まれませんので別途手配
 お願い致します

・フラッシュバルブの使用水圧は0.07~0.69MPa
 (0.7~7.0Kg/cm²)です。これ以外の地域では設置
 しないで下さい。



ATW-709	日付	2012.6.31	製図	斉藤
	尺度	1/20	担当	斉藤
図面名	図法	第三角法	校閲	下
標準施工図	図番	467724		

ネポニ株式会社