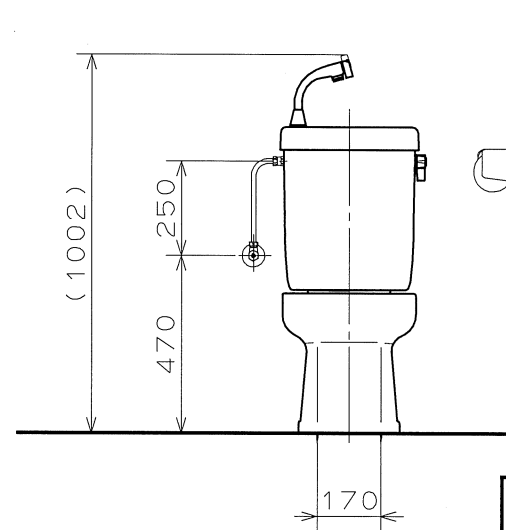
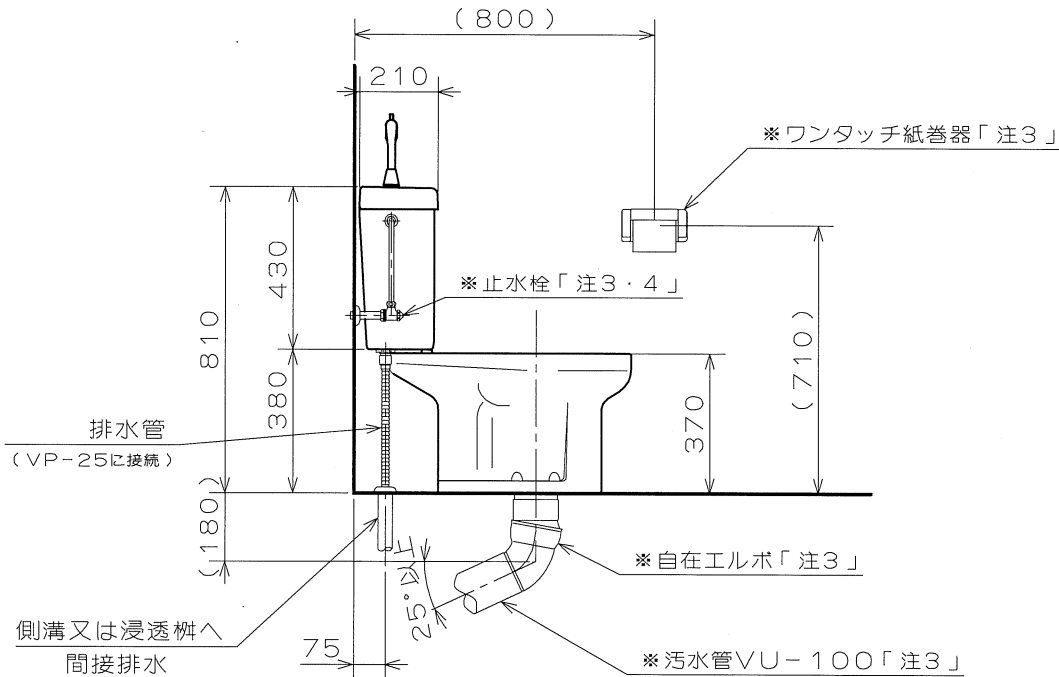


「注意」

1. 使用水道圧範囲：0.07MPa（流動圧）～0.75MPa（静水圧）
2. 手洗器付製品の密結タンクへの給水は、左側給水だけとなります。
3. ※印の部品は製品梱包に含まれておりませんので別途手配をお願い致します。
4. 左図寸法は、下記表の部品を使用した場合の給水位置寸法です。施工例と異なる給水器具をご使用になる場合は、寸法が変わりますのでご注意ください。

部品名	型式	メーカー名
1 アンクル止水栓本体	V22AD-X-13	三栄水栓
2 給水管	V22J-62-13×90	
3 ツバ付給水L管	V22J-65B	



ATW-629BN	日付	2018.3.15	製図	斉藤
	尺度	1/20	担当	斉藤
図面名	図法	第三角法	校閲	斉藤
	標準施工図	図番	469643A	

ネポン株式会社