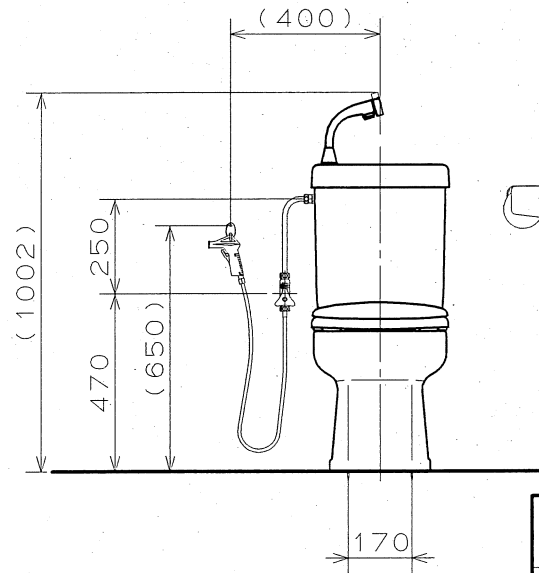
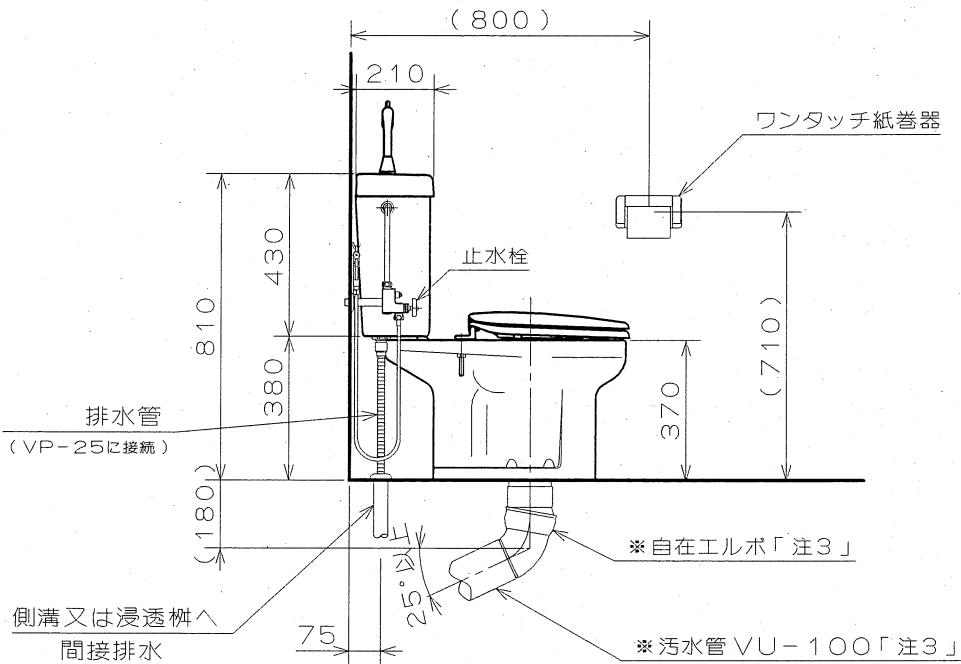


「注意」

1. 使用水道圧範囲：0.07MPa（流動圧）～0.75MPa（静水圧）
2. 手洗器付製品の密結タンクへの給水は、左側給水だけとなります。
3. ※印の部品は製品梱包に含まれておりませんので別途手配をお願い致します。



ATW-629NG	日付	2016.9.15	製図	斉藤
	尺度	1/20	担当	小嶋
図面名	図法	第三角法	校閲	浅野
標準施工図	図番	469645		

ネポニ株式会社