

※Nタイプ（手洗栓付き）は、ATW-629Nシリーズのみの製品です

「便器」「タンク」「便座」「付属品」が別梱包になっています
例：A TW-609C 「便器部 BTW-609」「タンク部 MTW-609C」「普通便座」「付属品」
A TW-629N 「便器部 BTW-609」「タンク部 MTW-629N」「普通便座」「付属品」

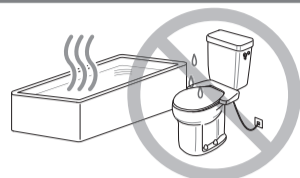
工事をされる方へ

工事を始める前に、この「施工説明書」をよくお読みのうえ正しく据え付けてください。
工事完了後、この「施工説明書」は「取扱説明書」と一緒に必ずお客様にお渡しください。

警告

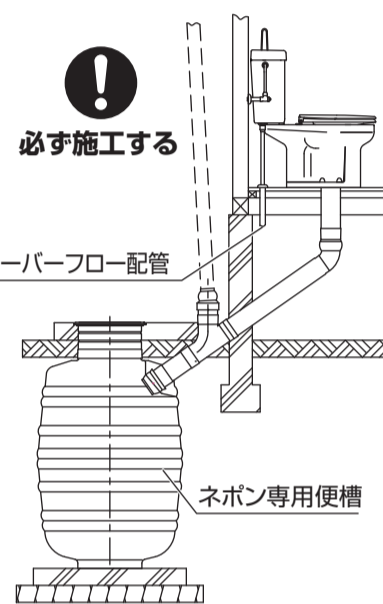
❗ 工事や移動は、それぞれ専門業者が行う
専門業者 施工不備があると感電・漏電や火災、事故などのおそれがあります。

❗ 浴室など湿気の多い場所に設置しない
浴室等、湿度が高く水がかかる場所には設置しないでください。
火災や感電のおそれがあります。



注意

❗ 必ず便槽に接続すること
このトイレは必ず便槽に接続してください。
また、便槽の容量は500リットル以上のものをお使いください。
※4人家族を標準とした場合、500リットル未満ですと汲み取り周期が1カ月未満になることがあります。



❗ 凍結予防を必ず行う
凍結のおそれがある地域では、凍結防止工事を行ってください。

❗ 手洗栓付き（Nタイプ）の給水タンクへの給水は、便器から向かって左側の給水（左給水）のみ可能です。
施工確認 製品のタイプをよく確認して、施工してください。

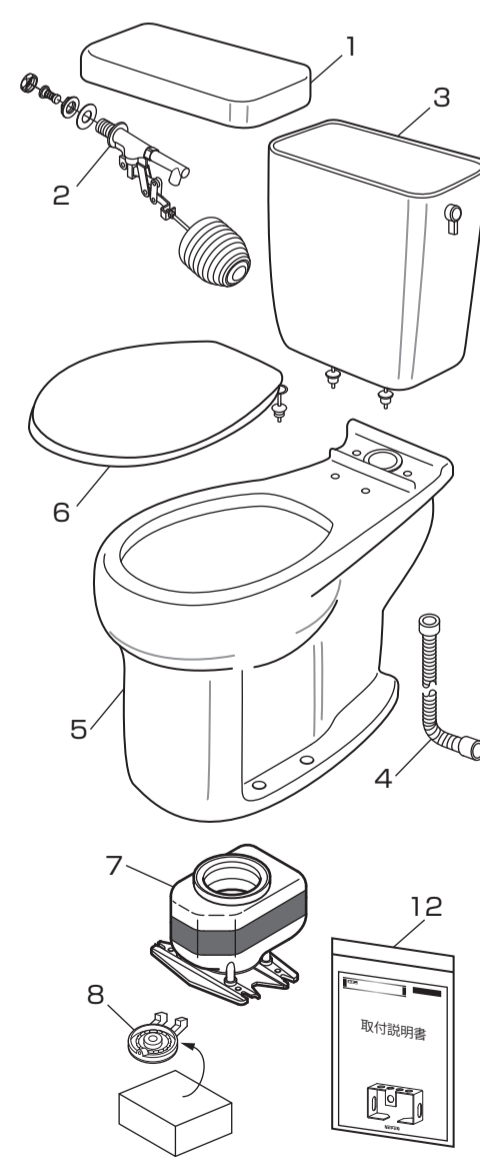
❗ 水漏れがないように施工する
給水タンクからのオーバーフロー配管を必ず施工してください。
また、配管の末端は排水溝などへ間接排水としてください。
給水が止まらない場合、水があふれて家財をぬらすおそれがあります。



1 開梱

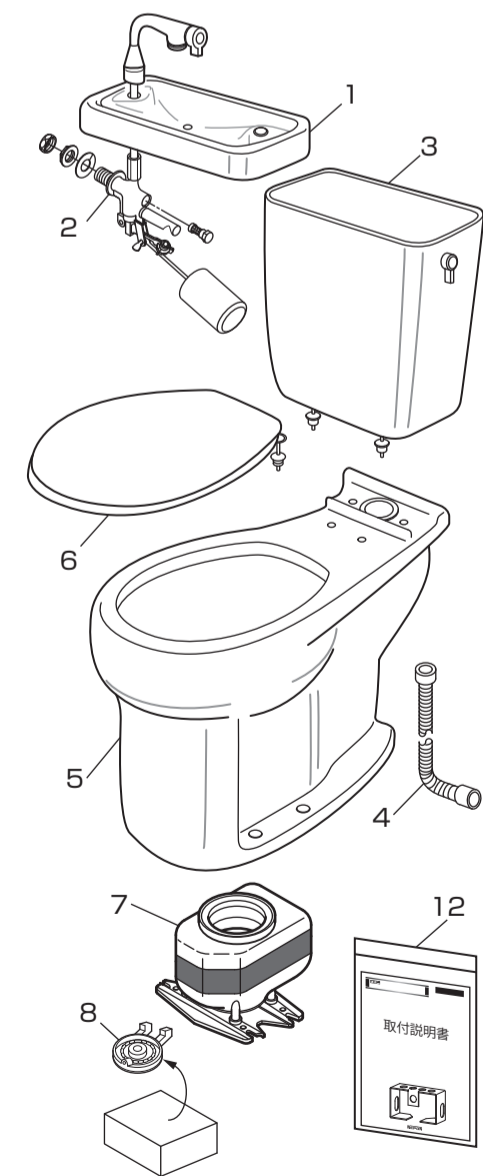
■施工する前に梱包を開いて、次の部品があることを確認してください。
■便座、別売品は別梱包です。

例：ATW-609 タイプなし（普通便座）



番号	名称	個数
1	平ふた	1
2	ボールタップ	1
3	給水タンクセット	1
4	排水管	1
5	便器本体	1
6	便座・便ふたセット	1
7	フラッパーセット	1
8	ゴム弁（梱包箱入り）	1
9	部品袋セット（フラッパーセット内に付属）	1
9-1	六角ボルト（8-45） SUS	4
9-2	ナット（M8） SUS	4
9-3	平ワッシャー（5S） SUS	4
9-4	平ワッシャー（8S） SUS	4
9-5	丸木ねじ（φ5.1×32L） SUS	4
9-6	化粧キャップATW（ホワイト）	4
10	施工説明書	1
11	取扱説明書セット	1
	◆取扱説明書	1
	◆保証書	1
	◆お客様登録用紙	1
	◆点検・修理申込書	1
	◆お問い合わせ窓口のご案内	1
12	ゴム弁反転止め金具セット	1
	◆取付説明書	1
	◆ゴム弁反転止め金具	1

例：ATW-629N Nタイプ（手洗い栓付き）

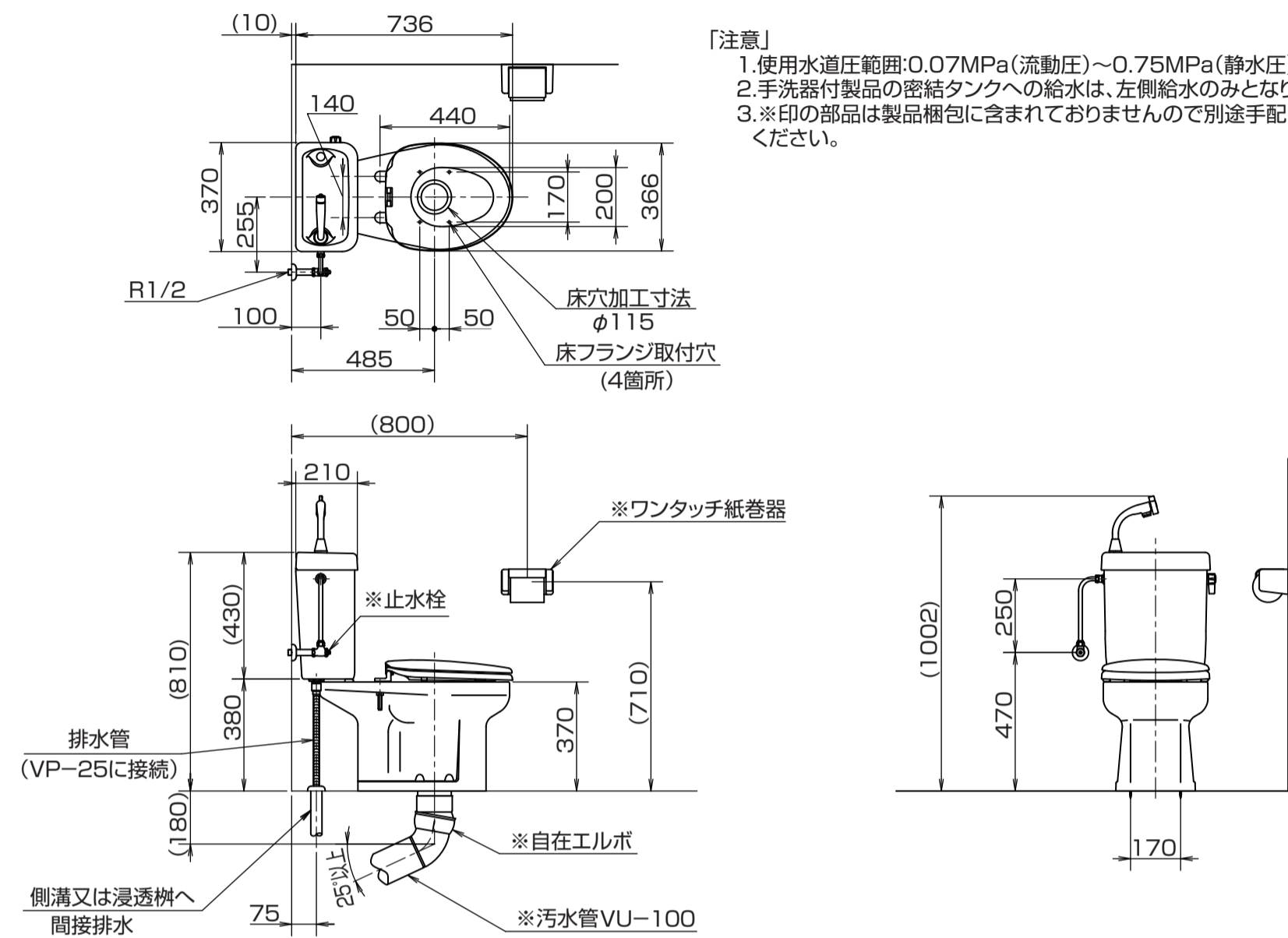


番号	名称	個数
1	手洗ふた	1
2	ボールタップ（手洗栓化粧バックン付き）	1
3	給水タンクセット	1
4	排水管	1
5	便器本体	1
6	便座・便ふたセット	1
7	フラッパーセット	1
8	ゴム弁（梱包箱入り）	1
9	部品袋セット（フラッパーセット内に付属）	1
9-1	ボルト（8-45） SUS	4
9-2	ナット（M8） SUS	4
9-3	平ワッシャー（5S） SUS	4
9-4	平ワッシャー（8S） SUS	4
9-5	丸木ねじ（φ5.1×32L） SUS	4
9-6	化粧キャップATW（ホワイト）	4
10	施工説明書	1
11	取扱説明書セット	1
	◆取扱説明書	1
	◆保証書	1
	◆お客様登録用紙	1
	◆点検・修理申込書	1
	◆お問い合わせ窓口のご案内	1
12	ゴム弁反転止め金具セット	1
	◆取付説明書	1
	◆ゴム弁反転止め金具	1

■止水栓は含まれていません。別途用意してください。
■手洗い栓付きと手洗い栓なしでは、異なるボールタップを使用しています。

2 施工図

施工寸法図 ATW-629N



【注意】
1. 使用水道圧範囲：0.07MPa（流動圧）～0.75MPa（静水圧）
2. 手洗器付製品の密結タンクへの給水は、左側給水のみとなります。
3. ※印の部品は製品梱包に含まれておりませんので別途手配してください。

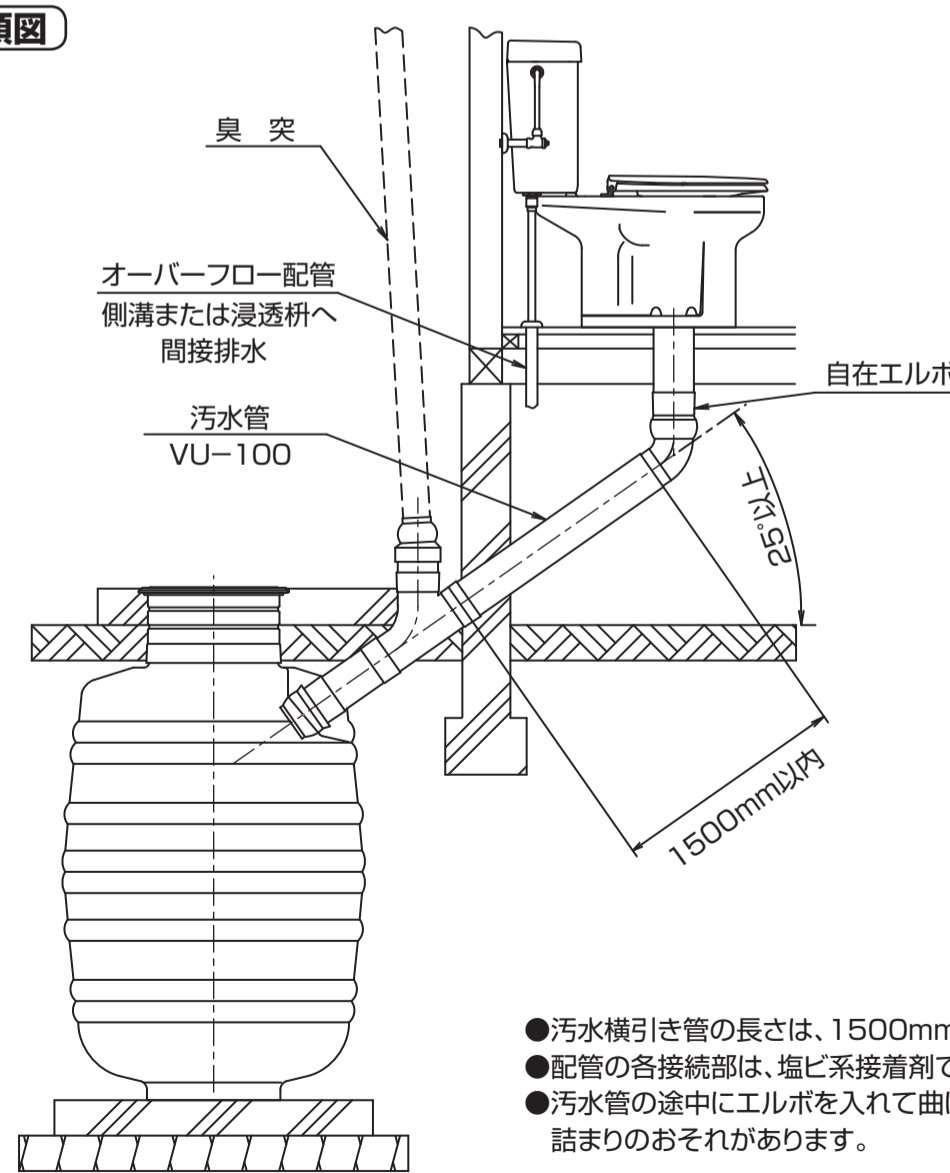
配管要領図

Cタイプ
凍結防止ヒーターセットが付属されています（「タンクセット」に付属）

Gタイプ
洗浄ガンが付属されています（別梱包）

Hタイプ
6「便座・便ふたセット」が暖房便座です（別梱包）

Bタイプ
6「便座・便ふたセット」は付属されていません



●汚水横引き管の長さは、1500mm以内、配管勾配は25°以上を確保してください。
●配管の各接続部は、塩ビ系接着剤でしっかり接着してください。
●汚水管の途中にエルボを入れて曲げる配管は絶対にしてしないでください。詰まりのおそれがあります。

3 施工手順

警告

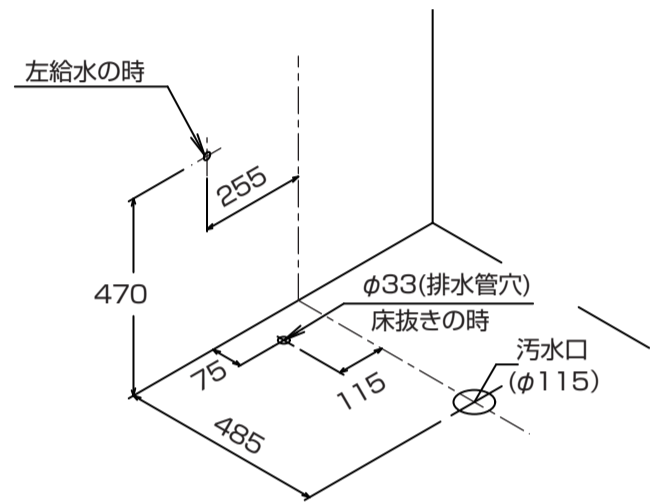
⚠ 工事や移動は、それぞれ専門業者が行ってください
 施工不備があると感電・漏電や火災、事故などのおそれがあります。

【1】便器据え付け位置

- 標準施工図を基準にして、便器の据え付け位置を決めてください。
- 汚水管（VU100）とオーバーフロー管（VP25）を、右図の寸法位置に床面より立ち上げてください。
- 給水配管を壁面より取り出ししてください。

お知らせ

- 寒冷地仕様（凍結防止ヒーター付き・Cタイプ）、暖房便座（Hタイプ）の場合は、電源コンセントが必要です。
- 手洗栓付き（Nタイプ）の給水タンクへの給水は、便器から向かって左側の給水（左給水）のみ可能です。製品のタイプをよく確認して、施工してください。

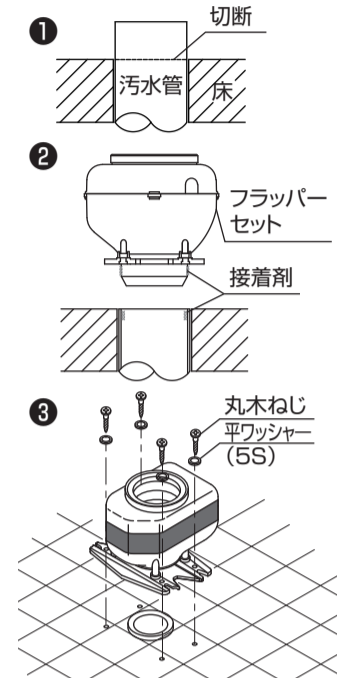


注意

⚠ 給水タンクからのオーバーフロー配管を必ず施工してください
 給水が止まらない場合、水があふれて家財をぬらすおそれがあります。

【2】汚水管との接続

- 床下より立ち上げた汚水管を床面で切断します。
- フラッパーセットの床フランジ接合部と汚水管の内部に接着剤（塩ビ系接着剤）を塗り、床フランジの接合部を差し込んで接着します。
 ※このとき、フラッパーセットの向きに注意してください。
 フラッパーセットには前後の向きがあります。フラッパーの上ふたに「壁側」と刻印してあるので、向きを合わせて取り付けてください。
- フラッパーセットの床フランジを、丸木ねじと平ワッシャー（5S）で床に固定します。
 ※床がタイル張りの場合は、別途カールプラグを用意して固定してください。

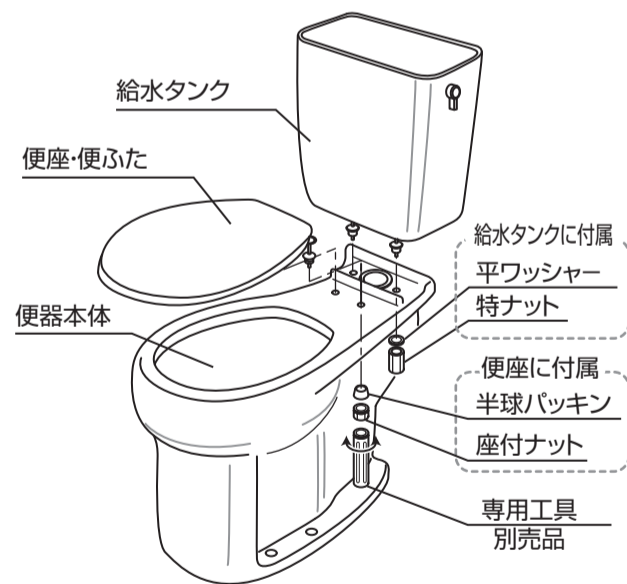


お願い

- 直下便槽のように汚水管が不要な場合にも、短い汚水管（長さ100mm以上）をフラッパーセットに装着して排出部を構成してください。汚水管を全く使用せずに施工すると、排出された水が床に回るおそれがあります。

【3】便器の組み立て

- 便器本体と給水タンク、便座・便ふたを下図のように組み立ててください。
 ※給水タンク内のボールタップフロートを固定している「赤い輪ゴム」は、必ず取り外してください。
 ※便座の組み立ては、それぞれの便座の取扱説明書を参照してください。
 ※便器本体と給水タンク固定用の平ワッシャー・特ナットは給水タンクに付属しています。
 ※ゴム弁は、ゴム弁梱包箱に同梱されている注意書に従って取り付けてください。
 ※ゴム弁反転止め金具の取付方法は、ゴム弁反転止め金具セットに同梱されている取付説明書に従って取り付けてください。

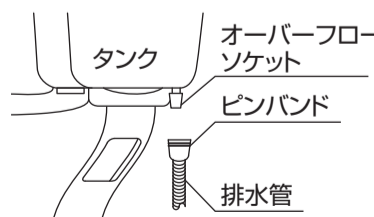


＜給水タンク取り付け時の注意＞

- お願い**
- 給水タンクを便器に載せたときに、給水タンク底のナットが、導水管のパッキン部の内側に入っていることを確認してください。
 - 給水タンクを便器に固定するときは、特ナットを交互に締め付けてください。片締めしたり締め付けすぎたりすると、給水タンクが破損するおそれがあります。電動工具を使用する場合は、特ナットを締めすぎないでください。5N・m以上の力で締め付けしないでください。
 - 給水タンク本体にガタつきがないことを確認してください。

■排水管の取り付け

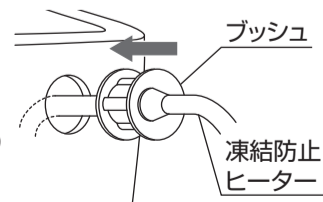
- 排水管をオーバーフローソケットに差し込み、ピンバンドで締め付けてください。
- 排水管の先端をオーバーフロー配管塩ビ（VP25）内に接続（差し込み）します。
- オーバーフロー配管は、必ず屋外の側溝または浸透枳に排水させてください。便槽へは絶対に接続しないでください。



■凍結防止ヒーターの取り付け

凍結防止ヒーターは、Cタイプは付属品、その他のタイプは別売品です。付属の説明書を参照してください。

- 給水タンクのボールタップ取り付け穴のうち、使用しない穴にヒーターを通してください。
- プッシュを押し込んで固定してください。
 ※給水タンク内のヒーターは、給水タンク内の他の器具に当たらないように、壁に沿って配置してください。



お願い

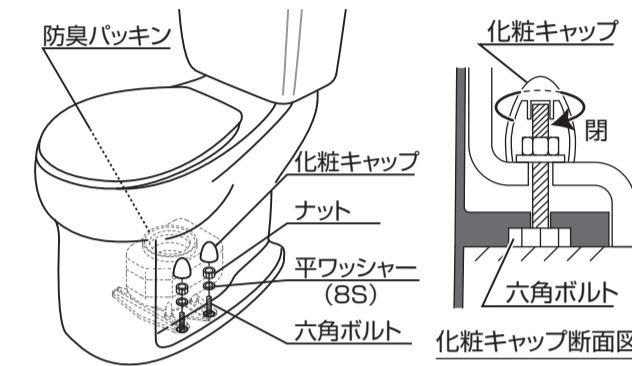
- 手洗栓付き（Nタイプ）の場合、凍結防止ヒーターは、右側に取り付けてください。左側には取り付けられません。

【4】便器の据え付け

- 床フランジに六角ボルト（4本）を差し込みます。
- 便器を乗せて、六角ボルト・平ワッシャー（8S）・ナットで締め付け固定します。
 ※左右交互に、前後のナットを均等に締め付けて固定してください
 ※このとき、防臭パッキンがずれないように注意してください。
- 化粧キャップをねじ込み、固定します。

お願い

- 便器が動かないように取り付けてください。



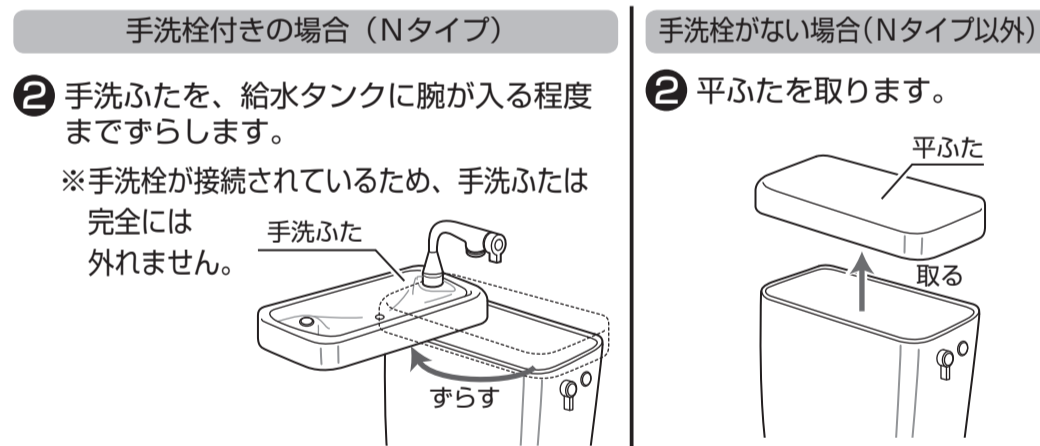
4 施工後の点検項目

- 以下の手順で、給水、排水ができることを確認してください。また、通水試験を行い、水漏れがないことを確認してください。
- 工事が完了したら、お客様と一緒に必ず試運転をしてください。

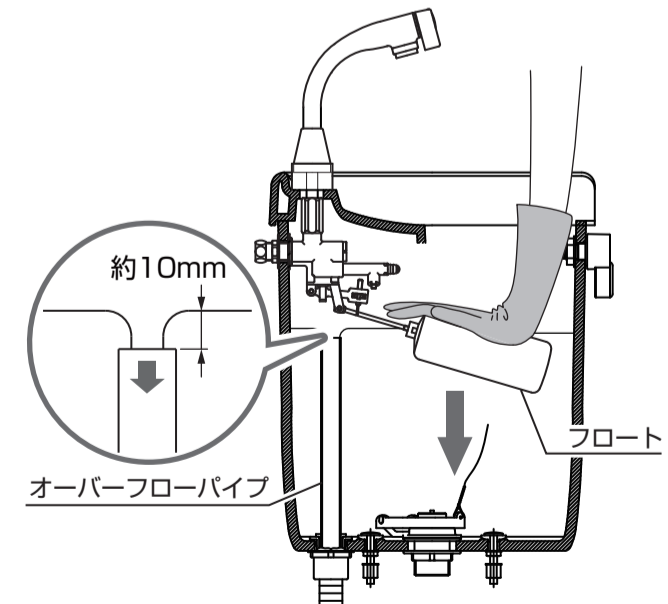
【2】流量の調節

■万が一ボールタップまたは手洗栓が故障し水が止まらなとき、給水タンク・手洗ふたから水があふれないようにするために、止水栓（Gタイプの場合はドライバー式止水栓）で流量調節を必ず行ってください。

- 給水タンクの止水栓（Gタイプの場合はドライバー式止水栓）を閉めます。



- フロートを手で押さえ、止水栓（Gタイプの場合はドライバー式止水栓）を徐々に開けます。
 ◎水がオーバーフローパイプよりあふれ始めます。
- ①オーバーフローパイプより10mm以上水位が上昇しないように、止水栓（Gタイプの場合はドライバー式止水栓）の開きを調節します。



- ②で外した平ふた（Nタイプの場合は手洗ふた）を元の位置に戻します。

【5】ボールタップと止水栓の接続

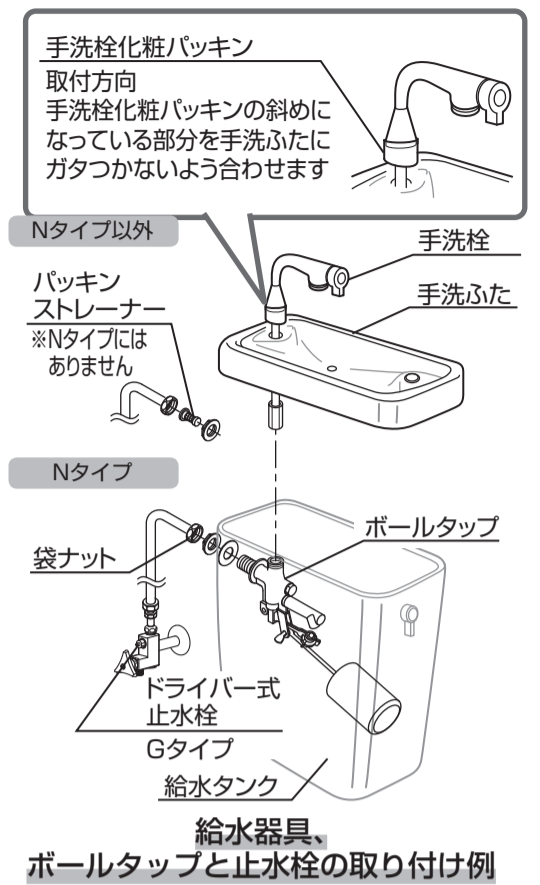
■製品出荷状態は、左給水です。ボールタップを右に付け替えることで右給水にできます。

手洗栓付き（Nタイプ）の場合は左給水のみです。

- 給水タンク内のボールタップフロートを固定している「赤い輪ゴム」を取り外します。
- パッキンストレーナーを取り付けます。（Nタイプ以外の場合）※ボールタップにごみが入ると作動不良を起こし、水が流れたままになりますので、気を付けてください。
 ※壁内の配管に異物が残っていることがありますので、必ず給水配管内の捨て水をして、異物を取り除いてください。
- 止水栓（Gタイプの場合はドライバー式止水栓）より立ち上げた給水管を接続します。
 ※このとき、ボールタップがななめにならないように注意してください。
- 手洗栓付き（Nタイプ）の場合は以下の作業も行ってください。
 ・手洗ふたの穴に器具を通し、手洗栓の位置を合わせてボールタップに袋ナットで、しっかりと接続固定してください。
 また、手洗栓についている手洗栓化粧パッキンの取付方法に注意してください。
- 平ふた（Nタイプの場合は手洗ふた）を、給水タンクにかぶせます。
- 流量調節をしてください。→「4-【2】流量の調節」参照

お願い

- ボールタップフロートを固定している「赤い輪ゴム」が取り外してあることを確認してください。
- 給水タンク内のオーバーフローパイプがしっかりと差し込んであること、操作レバーと鎖が接続してあることを確認してください。



【1】通水試験

■便器の排出口より約10リットルの水を流し、汚水管各部の接続部に水漏れがないことを確認してください。

【2】-⑥からの続き

手洗栓付き（Nタイプ）の場合は以下の作業も行ってください。

- 手洗栓ハンドルを全開にしたときに、手洗ふたから水があふれ水の飛び跳ねがある場合は、止水栓（Gタイプの場合はドライバー式止水栓）を閉めながら、流量を調節してください。



温水洗浄便座付きの場合は以下の作業も行ってください。

- 止水栓（Gタイプの場合はドライバー式止水栓）で流量調節をしたあと、洗浄便座の洗浄水量を確認してください。
- 洗浄便座の洗浄水量を見ながら、止水栓（Gタイプの場合はドライバー式止水栓）調節をしてください。

【3】試運転

- 操作レバーを手前に引き上げて、洗浄してください。
 ※このとき、ノズルより出た水が内ボール全体に広がっていることを確認してください。
- 操作レバーから手を離れた後、ノズルよりチョロチョロと水がいつまでも流れていないことを確認してください。
- 便器と給水タンクのすき間をのぞき、パッキン部から水漏れがないことを確認してください。
- フラッパーの動作が正常であることを確認してください。



【4】鎖の長さの調節

- ゴム弁が閉じたとき、鎖がたるみすぎていたり、引っ張られすぎたりしていたら、鎖を調節してください。

