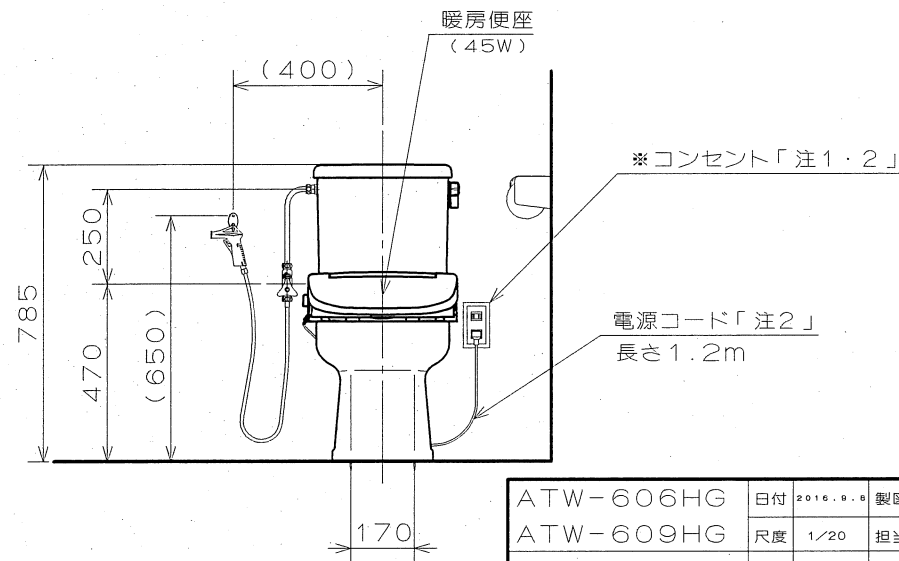
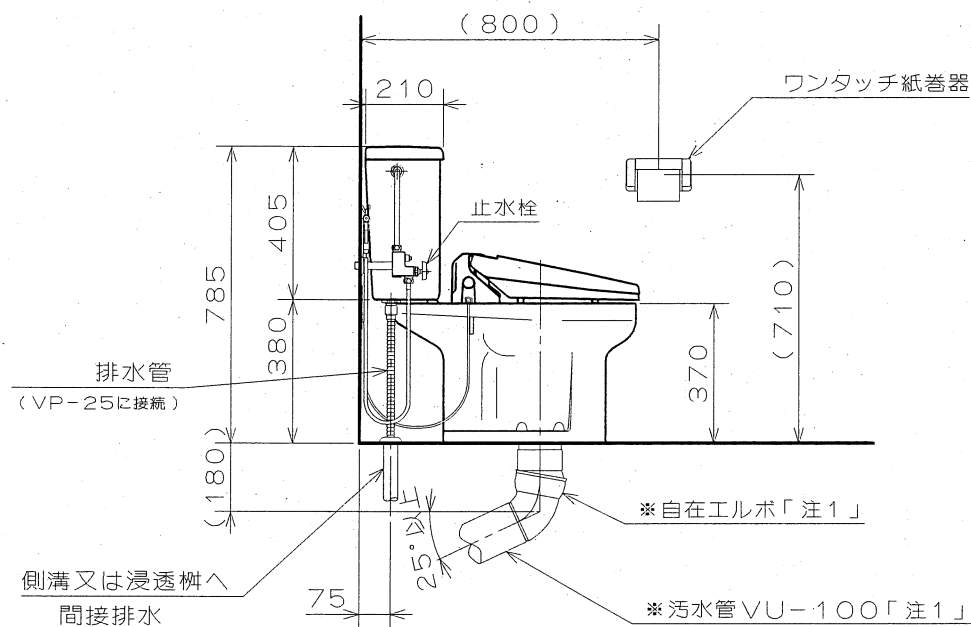


「注意」

- ※印の部品は製品梱包に含まれておりませんので別途手配お願い致します。
- コンセントはコード類の届く範囲で床面より高く水のかからない位置に設置してください。



ATW-606HG	日付	2016.06.06	製図	齊藤
ATW-609HG	尺度	1/20	担当	小嶋
図面名	図法	第三角法	校閲	浅野
標準施工図	図番	469638		

ネポニ株式会社