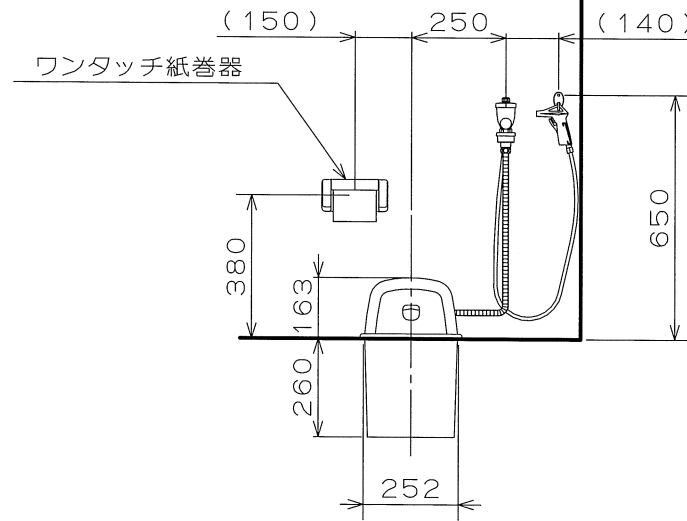
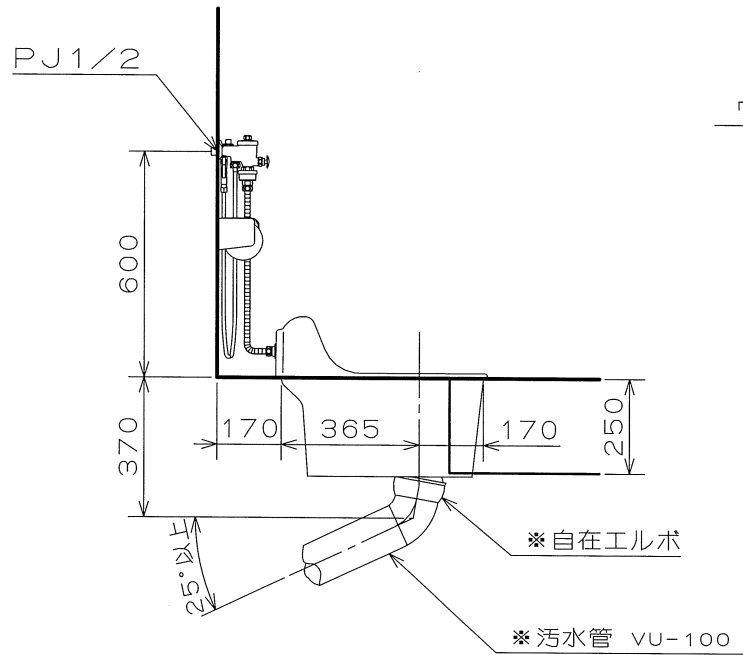


注意)

※印の部品は製品梱包に含まれませんので別途手配
お願い致します

・フラッシュバルブの使用水圧は0.07~0.69MPa
(0.7~7.0Kg/cm²)です。これ以外の地域では設置
しないで下さい。



ATJ-309G	日付	2012.7.23	製図	斉藤
	尺度	1/20	担当	斉藤
図面名	図法	第三角法	校閲	下1
標準施工図	図番	467723		

ネポン株式会社