

工事をされる方へ

工事を始める前に、この「施工説明書」をよくお読みのうえ正しく据え付けてください。
工事完了後、この「施工説明書」は「取扱説明書」と一緒に必ずお客様にお渡しください。

警告

！ 工事や移動は、それぞれ専門業者が行う
専門業者 施工不備があると感電・漏電や火災、事故などのおそれがあります。

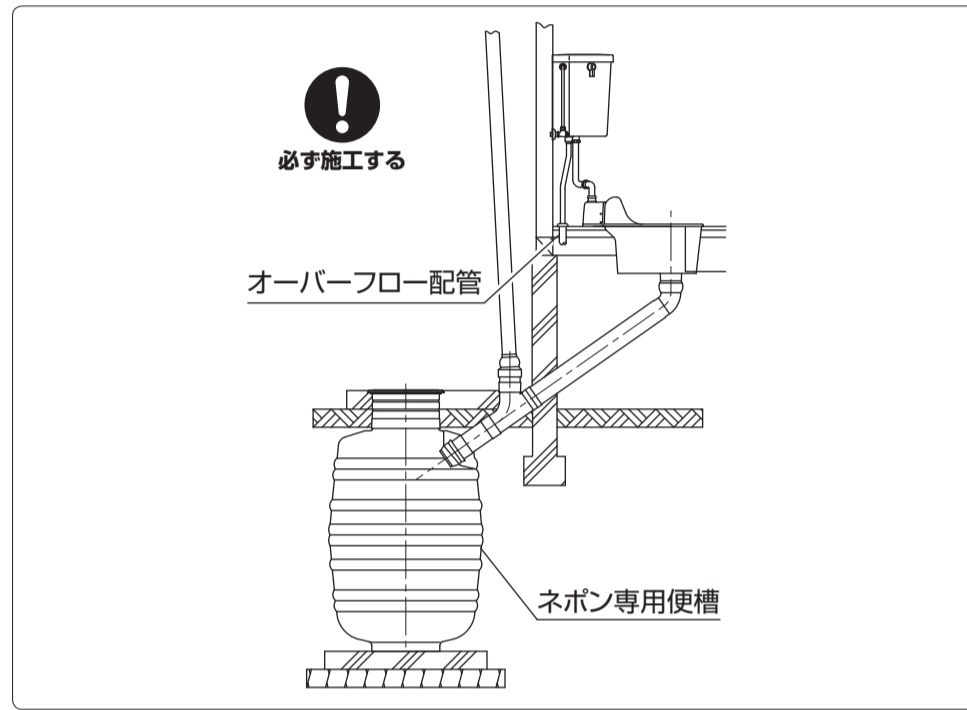
！ 浴室など湿気の多い場所に設置しない
浴室等、湿度が高く水がかかる場所には設置
しないでください。
水場使用 禁止 火災や感電のおそれがあります。

注意

！ 必ず便槽に接続すること
このトイレは必ず便槽に接続してください。
また、便槽の容量は500リットル以上のものをお使いください。
※4人家族を標準とした場合、500リットル未満だと汲み取り周期が1カ
月未満になることがあります。

！ 水漏れがないように施工する
給水タンクからのオーバーフロー配管を必ず施工してください。
また、配管の末端は排水溝などへ間接排水としてください。
給水が止まらない場合、水があふれて家財をぬらすおそれがあります。

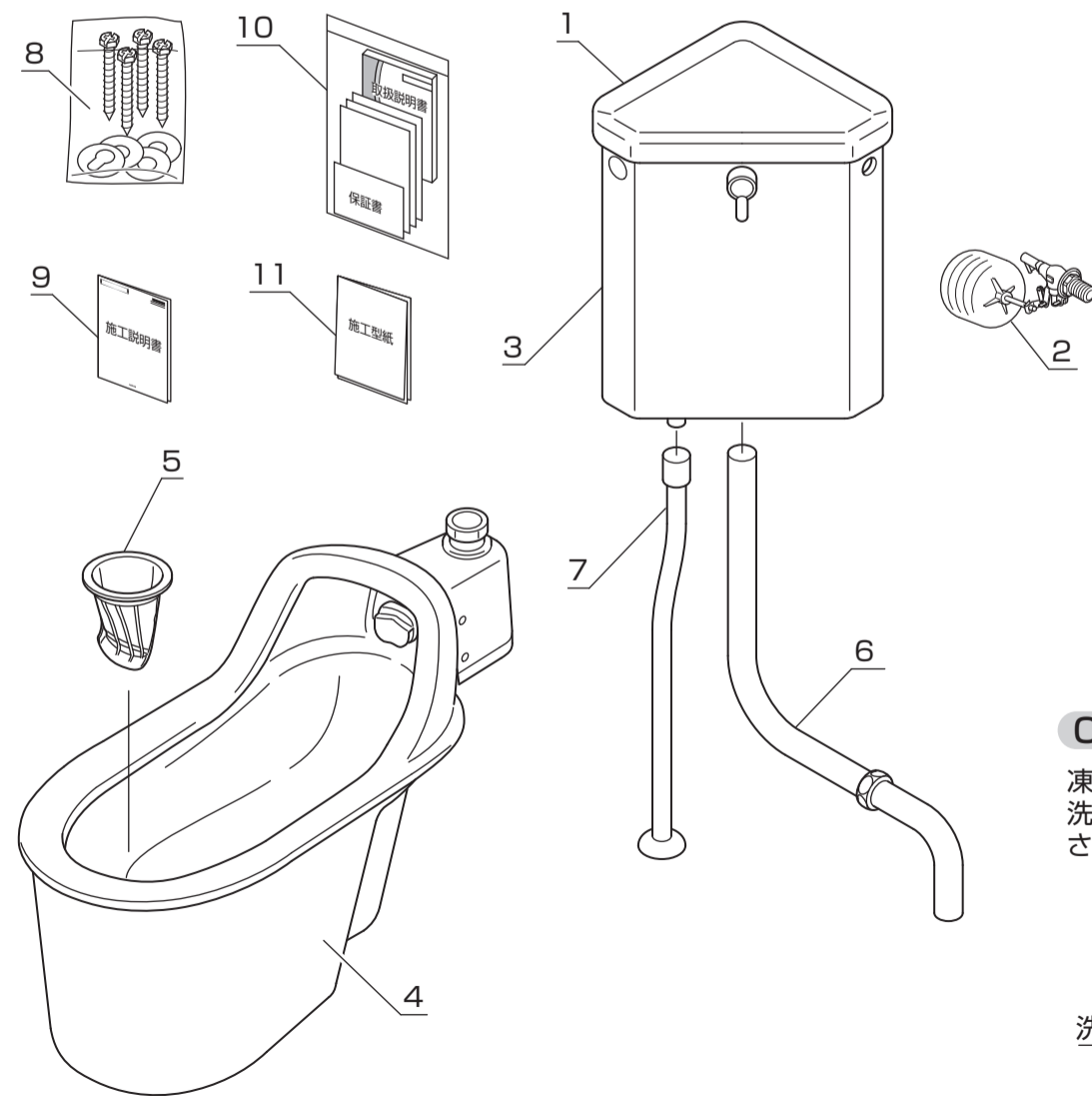
！ 凍結予防を必ず行う
凍結のおそれがある地域では、凍結防止工事を行ってください。



1 開梱

■施工する前に梱包を開いて、次の部品があることを確認してください。
■止水栓は含まれていません。別途用意してください。

例：ATJ-209

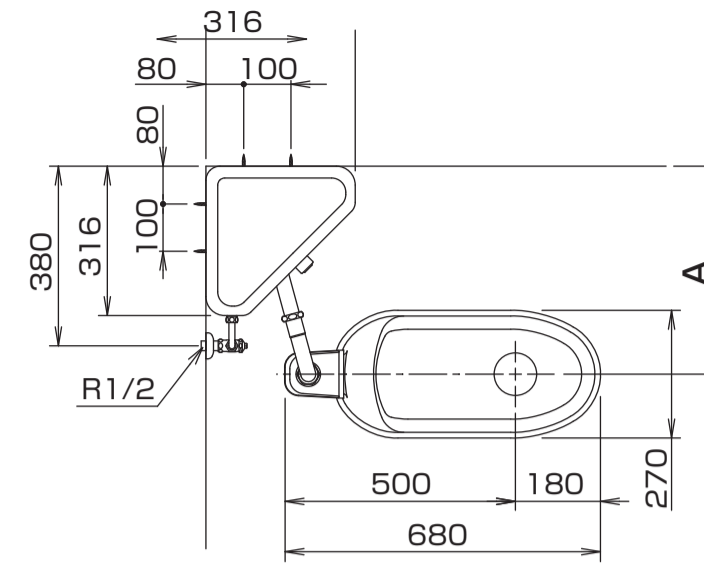


番号	名称	個数
1	平フタ	1
2	ボールタップ	1
3	給水タンクセット	1
4	便器本体	1
5	パンタロン	1
6	洗浄管セット	1
7	排水管セット	1
8	部品袋セット	1
	木ねじ	4
	特殊座金	1
	ワッシャー	3
9	施工説明書	1
10	取扱説明書セット	1
	取扱説明書	1
	保証書	1
	お客様登録用紙	1
	点検・修理申込書	1
	お問い合わせ窓口のご案内	1
11	施工型紙	1

Cタイプ
凍結防止ヒーターセット、
洗浄管ヒーターが付属
されています

2 施工図

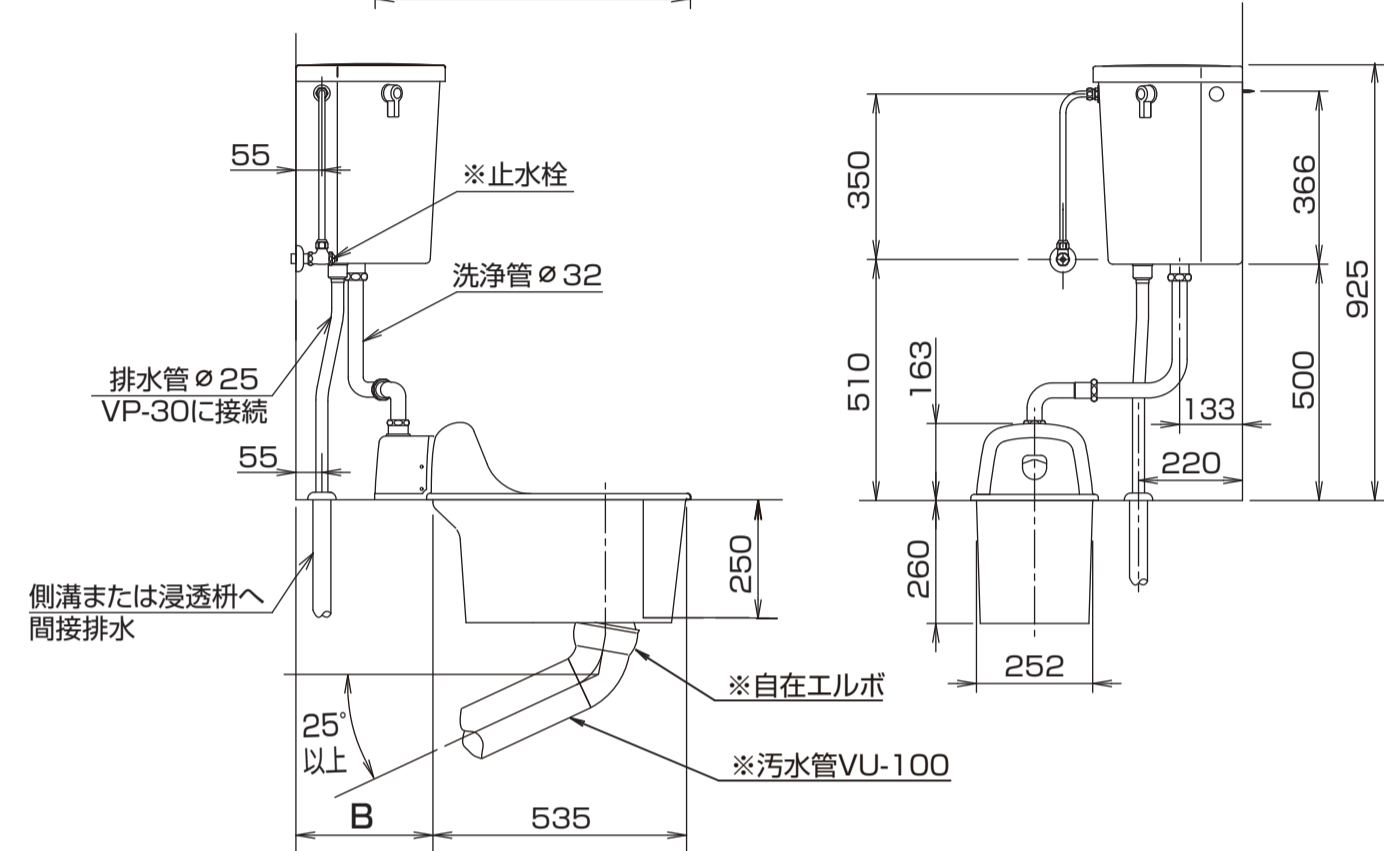
施工寸法図



「注意」
1. ※印の部品は製品梱包に含まれていませんので別途手配してください。

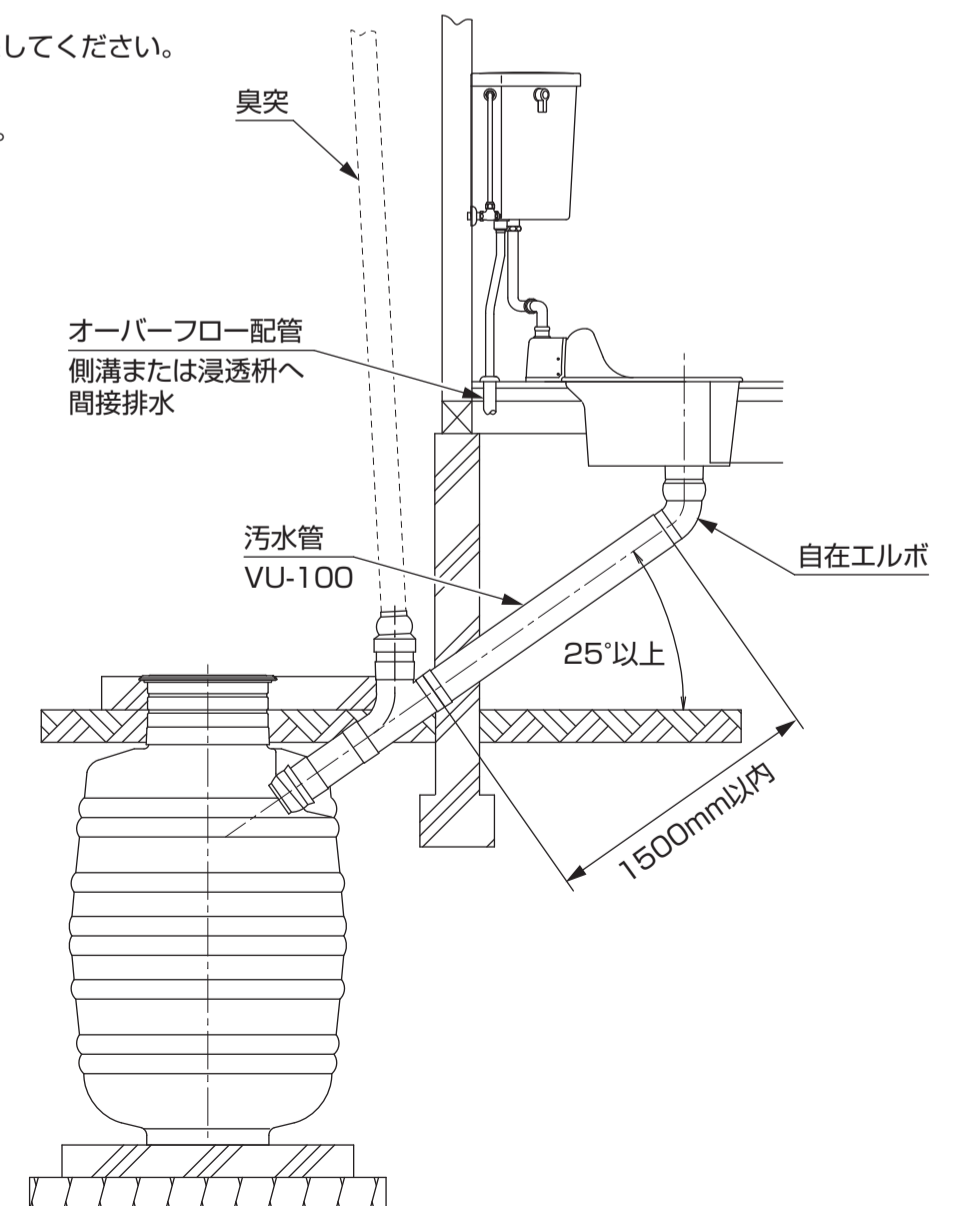
単位：mm

A	B	
	最大	最小
490	290	140
460	376	
440	410	
420	438	
400	461	
380	480	
360	497	



配管要領図

- 汚水横引き管の長さは、1500mm以内、配管勾配は25°以上を確保してください。
- 配管の各接続部は、塩ビ系接着剤でしっかり接着してください。
- 汚水管の途中にエルボを入れて曲げる配管は絶対にしないでください。
詰まりのおそれがあります。



3 施工手順

警告

❗ 工事や移動は、それぞれ専門業者が行ってください。
 専門業者 施工不備があると感電・漏電や火災、事故などのおそれがあります。

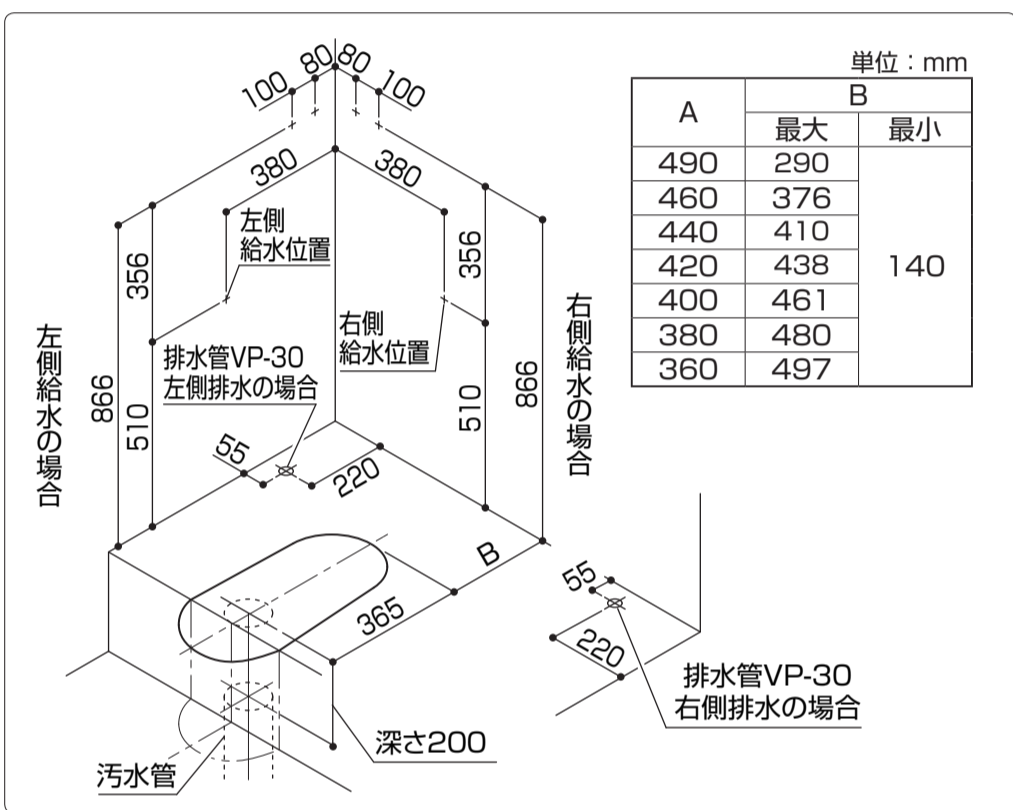
注意

❗ 給水タンクからのオーバーフロー配管を必ず施工してください。
 施工確認 給水が止まらない場合、水があふれて家財をぬらすおそれがあります。

【1】便器・給水タンク据え付け位置

■施工型紙を使用して、床に便器を入れる穴を開けてください。型紙は小さな寸法になっています。

●寒冷地仕様の場合は、電源コンセントが必要です。
 電源コード(長さ1m)が届く場所に設置してください。



【2】便器の据え付け・污水管との接続

❶ パンタロンを取り付ける前にパンタロンの先端のセロテープをはがしてから、便器に取り付けてください。

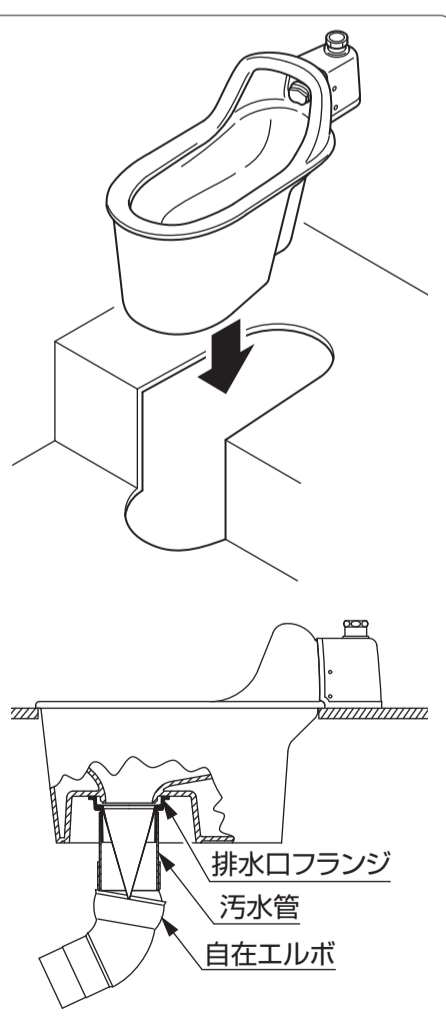
※取付方法は、パンタロンに同梱されている「パンタロン取付説明書」を参照してください。

❷ 加工した穴に、便器を入れます。

●便器に当たるところは追加加工し、無理に押し込まないでください。
 ●前後・左右ともに水平になるように注意してください。

❸ 横引き配管の場合は、排出口フランジと自在エルボを污水管パイプ(長さ60mm以上)を使って接続してください。

●配管の各接合部は、塩ビ系接着剤でしっかり接着してください。



【3】給水タンクの取り付け

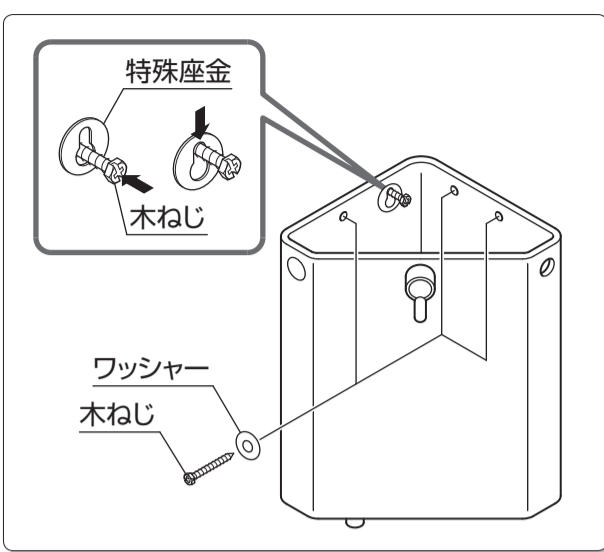
■部品袋内の施工説明書を参照してください。

❶ 位置決めした場所に、木ねじ1本を壁から約25mm残るまでねじ込みます。

❷ 取り付けした木ねじに、給水タンクを引っ掛けます。

❸ 付属の特殊座金を右図のように引っ掛けて、木ねじを締め付けてください。

❹ 残り3カ所をワッシャーを使用して木ねじを締め付けてください。



●片面の壁の木ねじ2本は、最後まで締め込まず、1mm程度のすき間を開けてください。建物のひずみなどによる給水タンクの破損を防ぎます。

■凍結防止ヒーターの取り付け

凍結防止ヒーターは、Cタイプは付属品・その他のタイプは別売品です。

❶ 給水タンクのボールタップ取り付け穴のうち、使用しない穴にヒーターを通してください。

❷ プッシュを押し込んで固定してください。
 ※給水タンク内のヒーターは、他の器具に当たらないように、タンク内の壁に沿って配置してください。

【4】洗浄管の取り付け

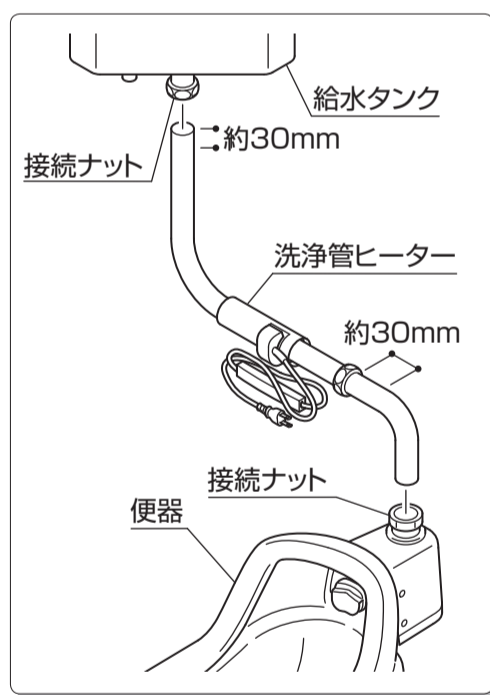
■洗浄管セットを使用して、便器と給水タンクを接続してください。

※洗浄管の各差し込み寸法は、約30mm確保してください。
 ※洗浄管の長さは365mmです。長いときは切断してください。

■Cタイプの場合は、洗浄管を接続する前に洗浄管ヒーターを取り付けてください。

※洗浄管ヒーターは絶対に切断しないでください。

※水平部に取り付かない場合は、垂直部に取り付けてください。



【5】排水管の取り付け

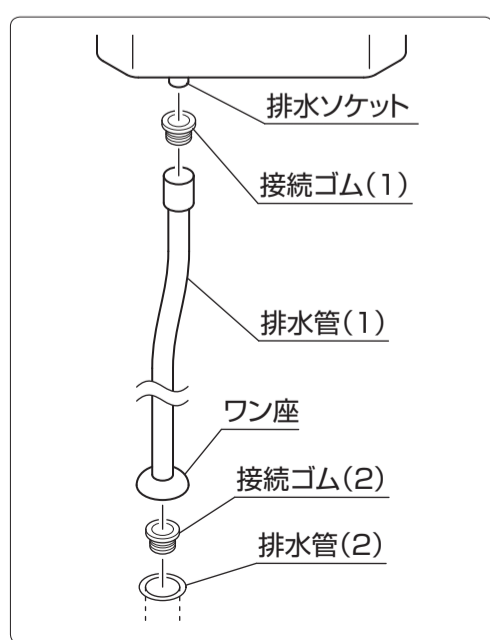
❶ 排水ソケットに、接続ゴム(1)を差し込みます。

❷ 排水管(1)の下側にワン座と接続ゴム(2)を差し込みます。

❸ 床に設置した排水管(2)に排水管(1)の下側を差し込み、上にすらしめて排水ソケットに差し込みます。

❹ 下側の接続ゴム(2)を下にすらし、排水管(2)に差し込みます。その上にワン座をかぶせてください。

●寒冷地の場合は、オーバーフローの屋外配管部分に保温材を巻くなどの凍結防止対策をしてください。

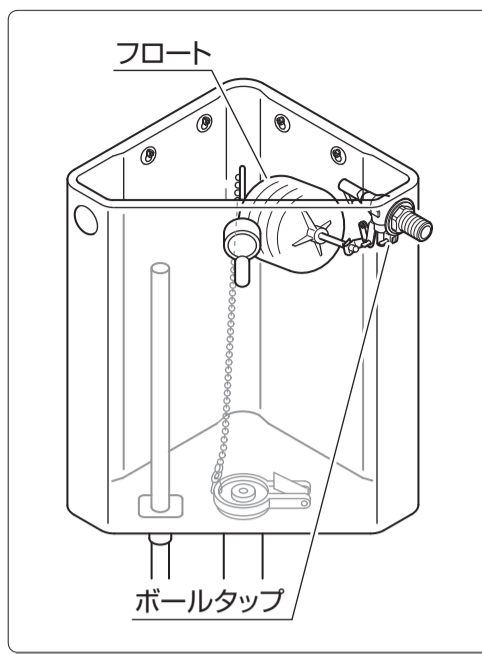


【6】ボールタップと止水栓の接続

■製品出荷状態は、左給水です。ボールタップを右に付け替えることで右給水にできます。

❶ 給水タンク内のボールタップフロートを固定している「緩衝材」を取り外します。

※ボールタップフロートがスムーズに動くことを確認してください。



❷ バックストレーナーを取り付けます。

※ボールタップにごみが入ると作動不良を起こし、水が止まらなくなるので、注意してください。

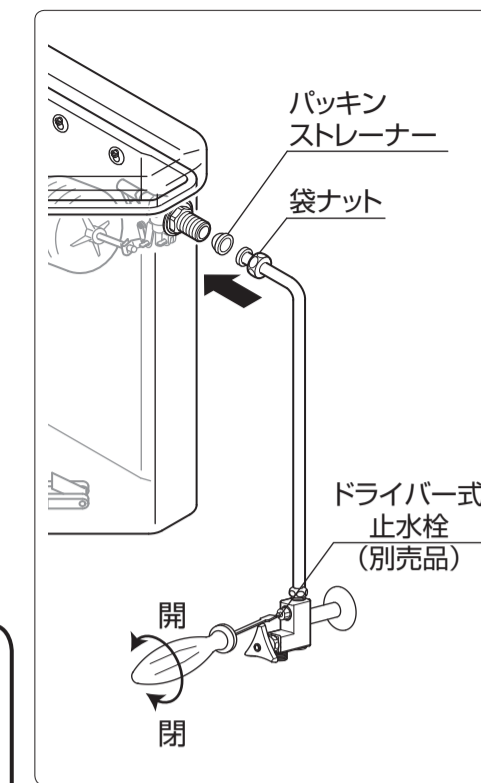
※壁内の配管に異物が残っていることがありますので、必ず給水配管内の捨て水をして、異物を取り除いてください。

❸ 止水栓より立ち上げた給水管を接続します。

※このとき、ボールタップが斜めにならないように注意してください。

❹ 流量調節をしてください。
 →「4-【2】流量の調節」参照

●給水タンク内のオーバーフローパイプがしっかりと差し込んであること、操作レバーと鎖が接続してあることを確認してください。



4 施工後の点検項目

■以下の手順で、給水、排水ができることを確認してください。また、通水試験を行い、水漏れがないことを確認してください。

■工事が完了したら、お客様と一緒に必ず試運転をしてください。

【1】通水試験

■便器の排出口より約10リットルの水を流し、污水管各部の接続箇所から水漏れがないことを確認してください。

【2】流量の調節

■万一ボールタップが故障し水が止まらないとき、給水タンクから水があふれないようにするために、止水栓で流量調節を必ず行ってください。

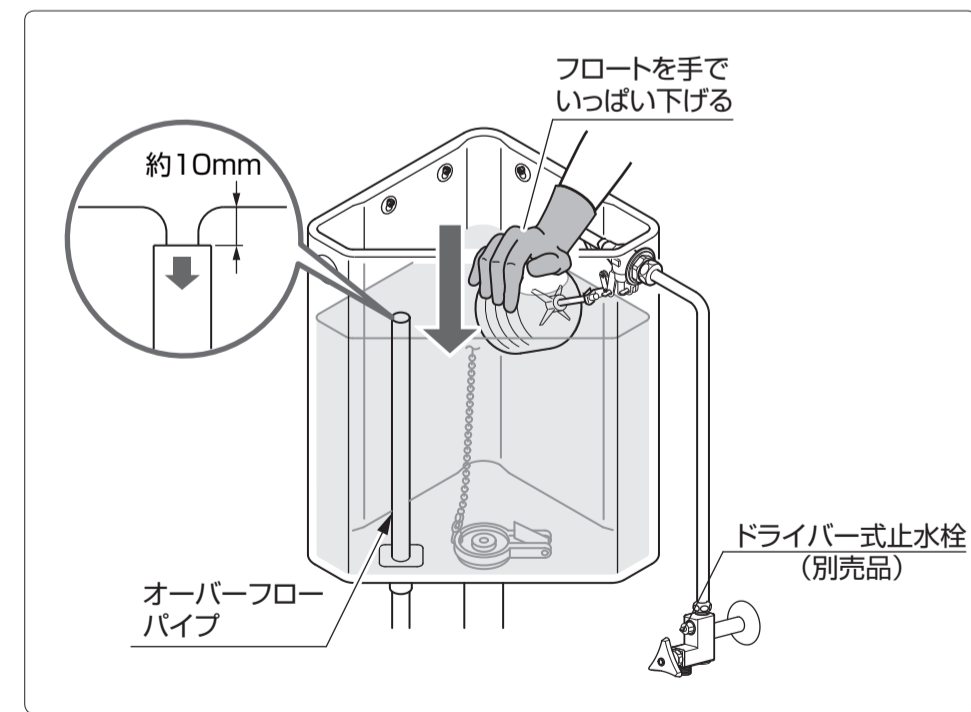
❶ 給水タンクの止水栓を開めます。

❷ 平ふたを外します。

❸ フロートを手で押さえ、止水栓を徐々に開けます。
 ◎水がオーバーフローパイプよりあふれ始めます。

❹ ① オーバーフローパイプより10mm以上水位が上昇しないように、止水栓の開きを調節します。
 ② 止水栓の調節が終了したら、フロートから手を放します。

❺ ②で外した平ふたを元の位置に戻します。



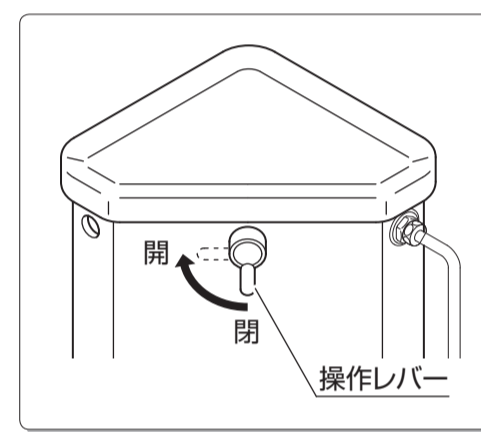
【3】試運転

❶ 操作レバーを左に引き上げて、洗浄してください。

※このとき、ノズルより出た水が内ボール全体に広がっていることを確認してください。

❷ 操作レバーから手を離れたあと、ノズルよりチョロチョロと水がいつまでも流れていないことを確認してください。

❸ 各接続箇所の締め付けを点検し、水漏れのないことを確認してください。



【4】鎖の長さの調節

■ゴム弁が閉じたとき、鎖がたるみすぎたり、引っ張られすぎたりしていたら、鎖を調節してください。

