

換気扇連動サーモ RT-202

暖房機と換気扇の同時運転によるガス害は、換気扇の強い風力でハウス内の空気が外に吐き出され、暖房燃焼ガスが逆流する現象によって生じます。

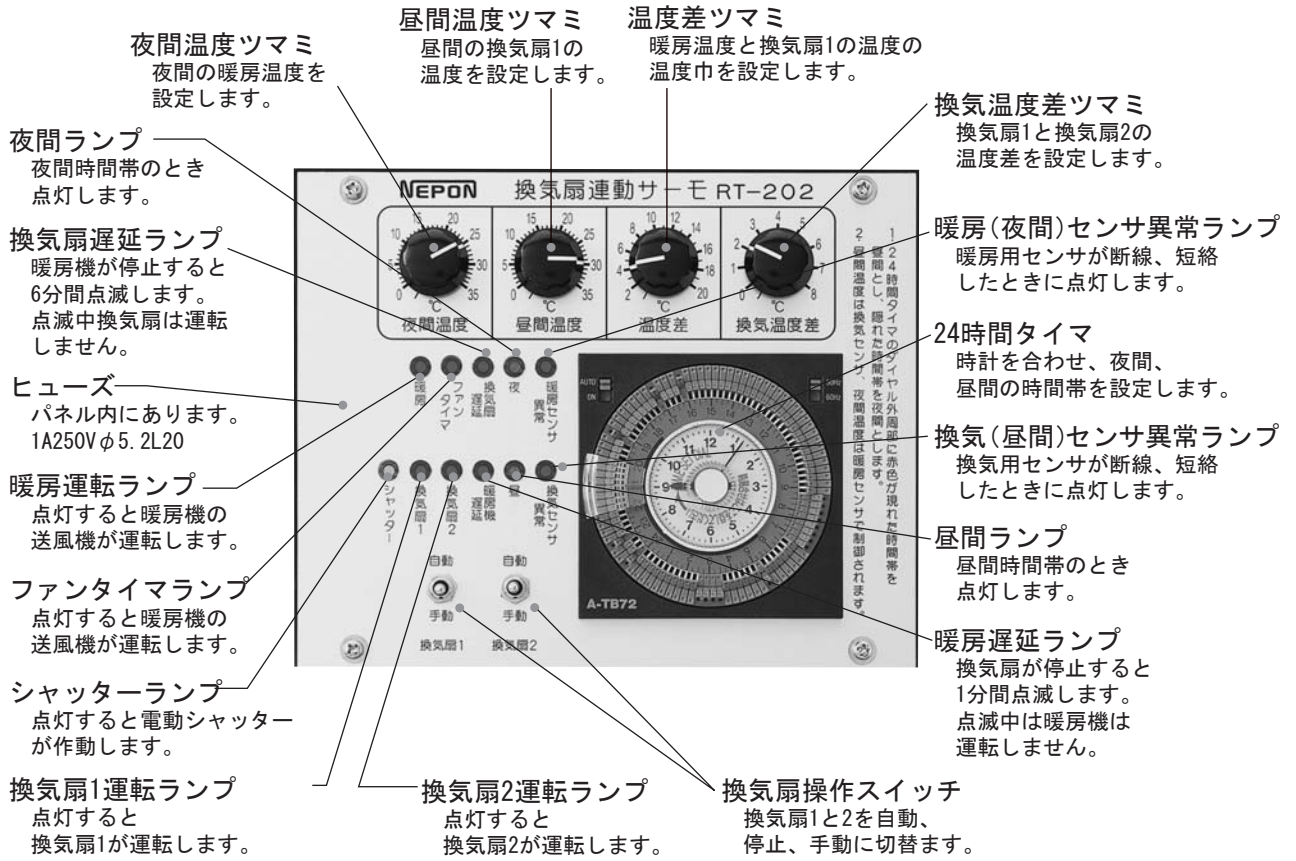
大切な作物を暖房燃焼ガス害から守り、暖房と換気を上手に使いこなすには、暖房機・換気扇のどちらかが運転していたら、もう片方は運転させないことが絶対に必要です。

換気扇連動サーモ (RT-202) は、この条件を満たしさらに使い易い機能を搭載したネポン独自のコントローラです。



特長

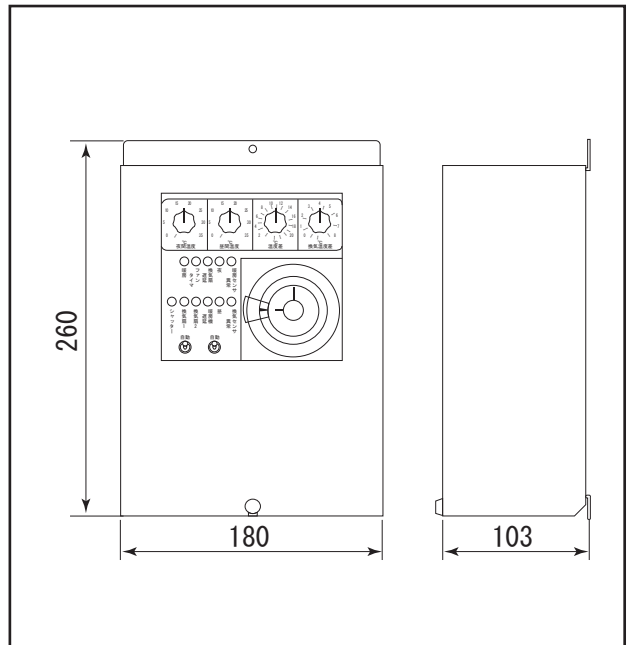
- (1) 暖房機が運転を停止してから、換気扇が運転を開始するまでに6分間、時間を置いています。(換気扇遅延)
逆に換気扇が運転を停止してから、暖房機が運転を開始するのに1分間、時間を置いています。(暖房機遅延)
- (2) 2台の暖房機、2系統の換気扇、1系統のシャッターが制御できます。
- (3) 暖房機及び換気扇の昼と夜の2段変温運転ができます。
- (4) 換気扇は換気温度差により、2系統制御が出来ます。
- (5) 温度センサを2本使用し、夜間の暖房用と昼間の換気用に分けて設置場所が変更出来ます。
- (6) 片方のセンサが断線、短絡した場合、もう片方のセンサで代替運転します。
- (7) 昼夜、管理温度巾を同一に保つ運転ができます。



仕様表

型式	RT-202
制御方式	3位置<暖房-停止-換気(冷房)>
変温設定	暖房・換気24時間2段切替
温度設定	夜間0~35℃
	昼間0~35℃
	温度差2~20℃
	換気温度差0~8℃
インターロックタイマ	換気→暖房 1分 暖房→換気 6分
ファンタイマ	ファン 6分 暖房 2回路
制御出力	ファン 2回路
	電動シャッター 1回路
	換気扇1 1回路 換気扇2 1回路
操作スイッチ	換気扇1 自動-停止-手動
	換気扇2 自動-停止-手動
接点容量	AC250V 5A
周囲温度	-10~50℃
電源	AC200V 50/60Hz
消費電力	3.5W
外形寸法図	幅180 高さ260 奥行103
付属品	サーミスタ 保護管付 2本
	予備ヒューズ 1A250V 1本
	取扱説明書

寸法図



安全に関するご注意 [ここに示した注意事項は製品を安全に正しくお使いいただき、人への危害や損害を未然に防止するものです。]



- 据付け、電気工事は必ず専門業者に依頼してください。施工は必ず取扱説明書の「据付工事説明」に従って行ってください。
- お使いになる前には、必ず取扱説明書をよくお読みになり、十分理解してお使いください。
- 燃料は、必ず指定された燃料をご使用下さい。

● 取扱店

ネポン株式会社

本社 〒150-0002 東京都渋谷区渋谷1-4-2 農学部 ダイアルイン 03-3409-3175・FAX 03-3409-3187
http://www.nepon.co.jp

<営業所>

札幌 TEL(011)783-8151 FAX(011)783-2751
盛岡 TEL(019)661-6131 FAX(019)661-7531
仙台 TEL(022)251-4791 FAX(022)251-4112
大宮 TEL(048)664-1268 FAX(048)664-1224
東京 TEL(03)3409-3147 FAX(03)3409-3174
厚木 TEL(046)247-3130 FAX(046)247-6296
松本 TEL(0263)26-0554 FAX(0263)26-0579
新潟 TEL(025)234-2185 FAX(025)265-7977
名古屋 TEL(052)777-0700 FAX(052)777-0020
大阪 TEL(06)6310-7717 FAX(06)6310-7737
広島 TEL(082)228-4261 FAX(082)228-6225
高松 TEL(087)867-7100 FAX(087)867-7150

福岡 TEL(092)451-5341 FAX(092)451-2089
熊本 TEL(096)389-1800 FAX(096)389-1810
鹿児島 TEL(099)263-4188 FAX(099)263-4177

<販売会社>

静岡ネポン販売(株)
TEL(054)261-8234 FAX(054)261-3874
西九州ネポン販売(株)
TEL(092)552-2021 FAX(092)511-8772
" 長崎営業所
TEL(0957)52-1071 FAX(0957)52-1072
東九州ネポン販売(株)
TEL(0985)55-2121 FAX(0985)55-2122
" 大分営業所
TEL(097)541-2332 FAX(097)541-5262

<工場> 厚木

平成15年7月版03-07-03-37.40