

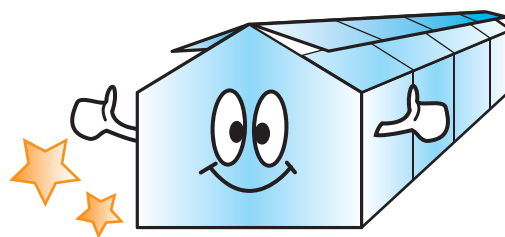
大切な機器を雷から守ります！

避雷器 LA-200T



近年の施設園芸用の電子機器は非常に精密・高度化されてきていますが、雷による被害も深刻です。たった1回の落雷で設備が故障し、作物に被害が及ぶことも。

あなたの大切な機器を「避雷器」が守ります！



雷に対してすばやく反応し、雷電圧を確実にキャッチしてアースに逃します。

ハウスの分電盤に設置することにより、施設全体を保護します。

動作表示灯により、外部から避雷器の点検が可能です。

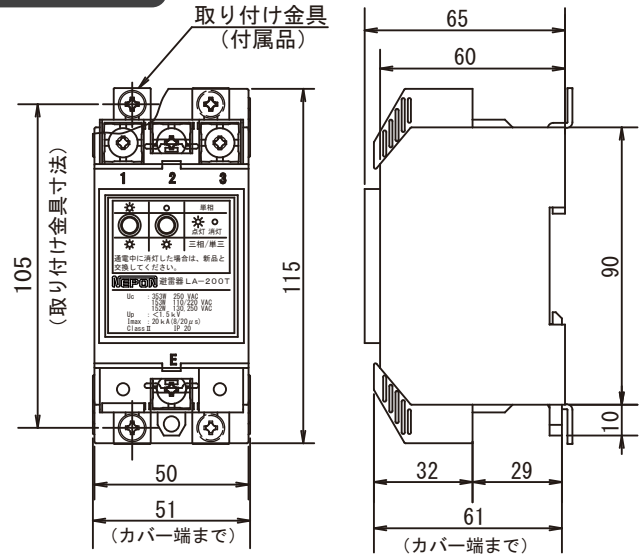
用途

施設園芸用ハウス内の
機器の保護

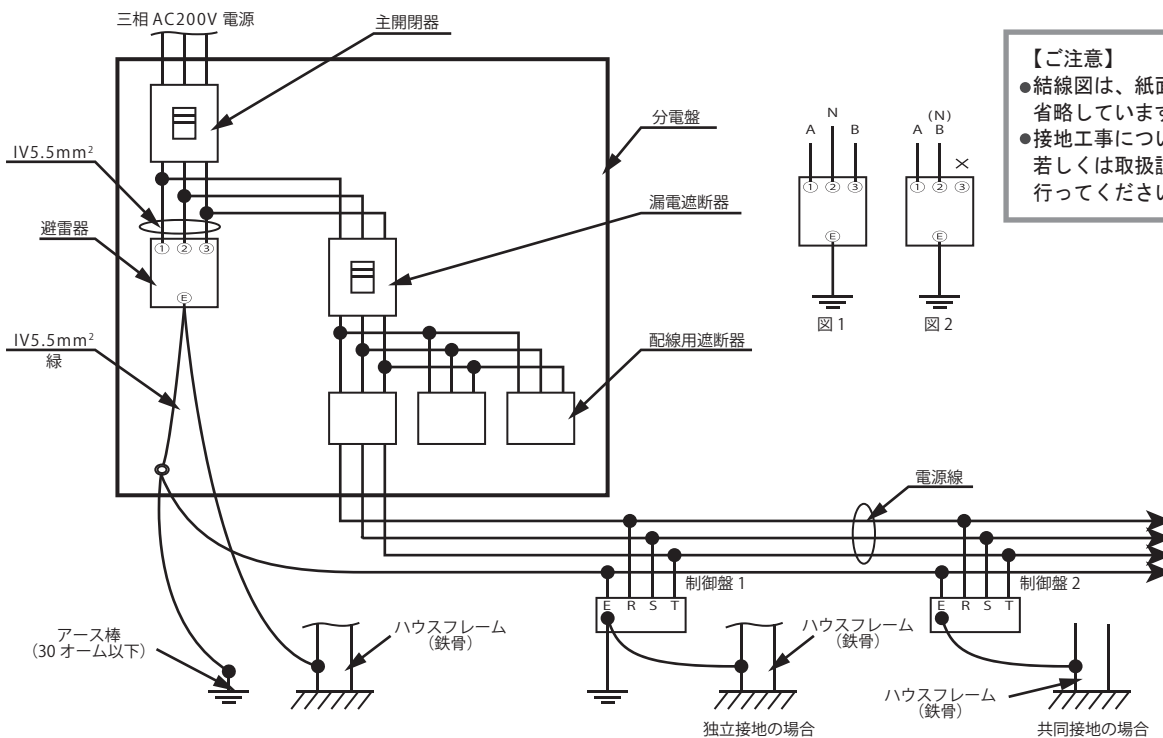
仕様表

用途	低圧用避雷器 ◎三相3線 AC200V ◎单相3線 AC100V ◎单相2線 AC100V/200V
接地工事	30オーム (Ω) 以下
動作表示灯	電源通電中に赤ランプが点灯します。 落雷を受け、耐量を超えた場合は消灯し、交換の目安となります。
使用温度範囲	-20~50℃
付属品	・ 取り付け金具 <2個> ・ 端子カバー <2個> ・ 取扱説明書 <1冊>

外形寸法図



参考結線図 例) 主開閉器が配線用遮断機の場合



【ご注意】

- 結線図は、紙面の都合で各種注意事項を省略しています。
- 接地工事については、別途、電気結線図若しくは取扱説明書の注意事項に従って行ってください。

ハウス内の機器（暖房機など）の配線用遮断器が切れている場合でも、主開閉器および避雷器の専用開閉器が入っている場合は、避雷器の動作表示灯に電流が流れます。そのため、電気の不使用时に提供される基本料金の割引制度を適用する場合は、主開閉器（元電源）または避雷器の専用開閉器を切ってください。

定期点検契約のおすすめ

この製品は、良好な状態を保つことで、性能を十分に発揮することができます。そのためには、定期的な保守点検が必要です。専門技術員が定期点検業務をお引き受け致します。詳しくは最寄りの弊社営業所までお気軽にお問い合わせください。

■ このカタログの記載内容は平成23年10月現在のものです。

■ 製品の仕様およびデザイン等は改良のため予告なく変更する場合があります。



安全に関するご注意 (ここに示した注意事項は、製品を安全に正しくお使いいただき、人への危害や損害を未然に防止するものです。)

- 据え付け、電気工事は必ず専門業者に依頼してください。施工は必ず付属の説明書に従って行ってください。
- ご使用前には、必ず『取扱説明書』をよく読んで、正しくお使いください。

みんなが豊かな生活に

ネポン株式会社 www.nepon.co.jp

営業部 〒243-0215 神奈川県厚木市上古沢 411
TEL 046-247-3269 FAX 046-248-6317

営業所・出張所

札幌 TEL (011) 783-8151 FAX (011) 783-2751	大阪 TEL (072) 640-4111 FAX (072) 640-4113
仙台 TEL (022) 251-4791 FAX (022) 251-4112	広島 TEL (082) 850-2155 FAX (082) 874-3567
盛岡 TEL (019) 661-6131 FAX (019) 661-7531	高松 TEL (087) 867-7100 FAX (087) 867-7150
大宮 TEL (048) 664-1268 FAX (048) 664-1224	福岡 TEL (092) 921-6100 FAX (092) 921-6104
厚木 TEL (046) 247-3130 FAX (046) 247-6296	長崎 TEL (0957) 52-1071 FAX (0957) 52-1072
松本 TEL (0263) 26-0514 FAX (0263) 26-0579	熊本 TEL (096) 389-1800 FAX (096) 389-1810
新潟 TEL (025) 234-2185 FAX (025) 265-7977	南九州 TEL (0985) 55-2121 FAX (0985) 55-2122
静岡 TEL (054) 261-8234 FAX (054) 261-3874	鹿児島 TEL (099) 263-4188 FAX (099) 263-4177
名古屋 TEL (052) 777-0700 FAX (052) 777-0020	

● 本社：東京・渋谷 ● 工場：厚木

取扱店



地球環境に配慮して、このカタログは再生紙と大豆インキを使用しています。

2011.10 月発行

カタログ番号: 009166000