

ハウスボイラ 7型

様々な用途に対応できる豊富なバリエーション



小型タイプ



大型タイプ



SHB-310TK

栽培ベッド加温や養液加温はおまかせ
ショウオンボイラ

膨張タンク・循環ポンプ・バイパス配管を
標準装備

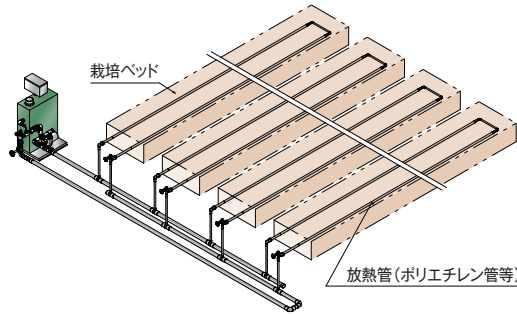
豊富なバリエーションで 様々な用途に対応します。

🌱 栽培ベッド加温・地中加温

栽培ベッドや土耕栽培畝の加温が行えます。

ポンプ付きタイプ(SHB-310 HB-407・807)は、ボイラ周りの施工が簡単です。*

栽培ベッド加温の使用例



設置事例:高設イチゴ栽培

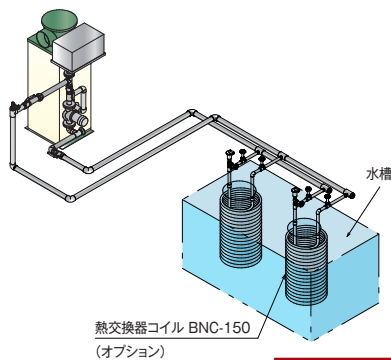


ポンプ付きの
小型ハウスボイラを使用し、
栽培ベッドを加温。

🔥 養液加温・かん水昇温

熱交換器と組み合わせて、水槽内の養液やかん水を適温に温めることができます。小さな水槽にはポンプ付きタイプのショウオンボイラや小型ハウスボイラ。複数の水槽や大型水槽の加温には**大型ハウスボイラ(HB-1007・2007)**が最適です。*

養液加温・かん水昇温の使用例



設置事例:水耕トマト栽培



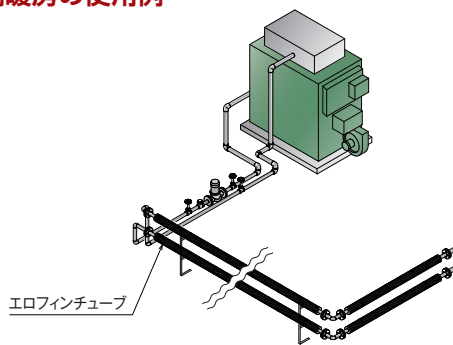
大型ハウスボイラ
(熱出力116kW)を使用して
養液タンク・かん水タンクを
加温

🏠 空間暖房

エロフィンチューブなどの放熱管を使ってハウス内の空間暖房が行えます。

大出力のHB-3007・4007が最適です。*

空間暖房の使用例



設置事例:大型育苗施設



大型ハウスボイラ
(熱出力465kW)と
エロフィンチューブを使用して、
ハウス内の空間を暖房

*機種を選定につきましては、加温面積や水槽容量等によって変わりますので、弊社営業拠点:販売店までご相談ください。

*ボイラの設置は、各地の火災予防条例に従ってください。尚、HB-3007・4007は、耐火構造の建物内に設置してください。

ショウオンボイラ

(灯油焚)



SHB-310TK

栽培ベッド加温
養液加温

おまかせ
ください

膨張タンク 循環ポンプ バイパス配管
標準装備しています



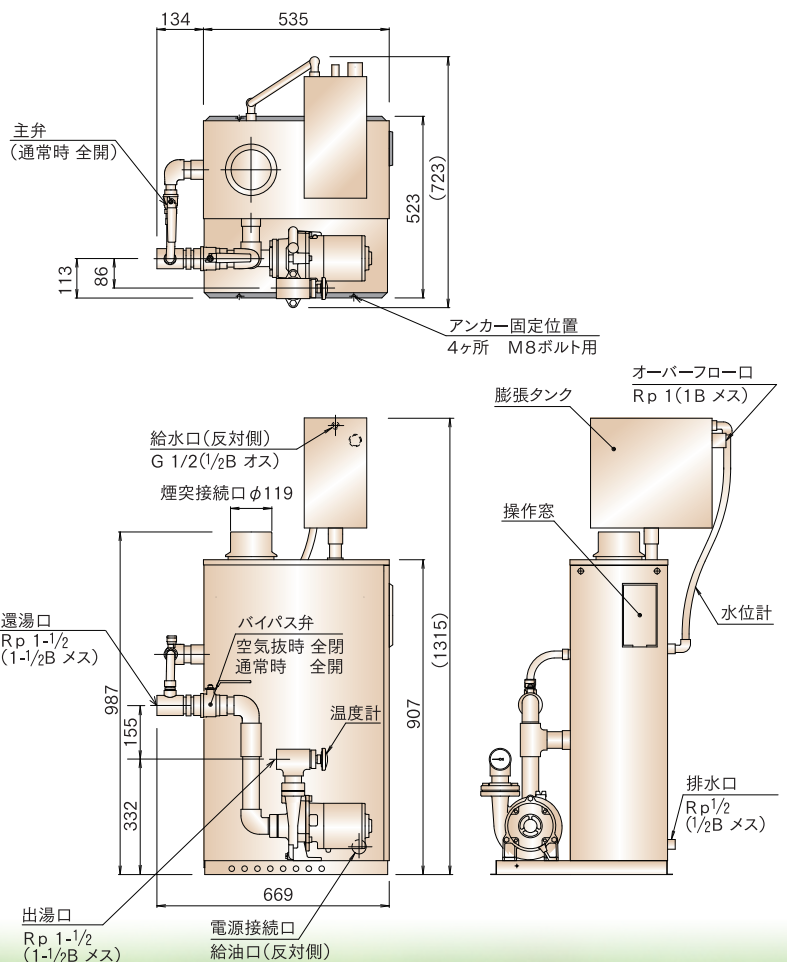
ボイラ周りの施工もカンタン
省スペースのボイラです。

仕様表

項目		型式	SHB-310S1K	SHB-310TK	SHB-310TK4
種類	燃焼方式	—	圧力噴霧式		
	給排気方式	—	屋内用半密閉式強制排気形		
	用途別方式	—	暖房用		
	加熱方式	—	1缶1水路式		
	給水方式	—	タンク式(ボールタップ給水)		
点火方式	—	高電圧放電点火			
使用燃料	—	灯油(JIS1号灯油)			
燃料消費量	L/h	4.2			
出力	kW	36			
	[kcal/h]	{31,000}			
熱交換器容量	L	14			
膨張タンク許容量	L	5			
使用圧力	MPa	0.1以下			
伝熱面積	m ²	0.7			
質量	kg	約59			
排気温度	℃	260以下			
排気筒呼び径	mm	排気筒φ120			
電源電圧および周波数	—	AC100V 単相、50/60Hz	AC200V 三相、50/60Hz		
消費電力	kW	0.41/0.55	0.46/0.57	0.48/0.64	
運転電流	A	4.5/5.5	2/1.9	2.3/2.2	
循環ポンプ	電動機	W	200		
	流量	L/min	100/100		
接続配管口径	揚程	m	7.4/11.6	6.8/9.8	9.1/13.5
	出湯口	—	Rp1-1/2(1-1/2B×ス)		
	還湯口	—	Rp1-1/2(1-1/2B×ス)		
	給水口	—	G1/2(1/2Bオス)		
	排水口	—	Rp1/2(1/2B×ス)		
制御装置	燃料配管接続	—	G1/4(1/4Bオス)フレア		
	制御方式	—	バーナON-OFF制御、循環ポンプON-OFF制御		
	温度調節	—	湯温45~65℃可変(低~高)、加温5~35℃可変		
	安全装置	—	対震自動消火装置・過熱防止装置・燃焼制御装置		
	その他の装置	—	温度過昇防止装置・電動機過負荷保護装置・逆火燃焼検知装置		
付属品	—	ボールタップ、取扱説明書			

- 出力・燃料消費量は、以下の数値を基準に換算してあります。
灯油 密度…0.8g/cm³、高発熱量…46.3MJ/kg
- 消費電力および運転電流は、定常運転状態のときの値を示します。
- 配管接続口径記号、Gは管用平行ネジ(オネジ)、Rpは管用平行ネジ(平行メネジ)を意味します。
- 上記表中で、「/」で示す数値はそれぞれ電源周波数50/60Hzの数値を示します。

外形寸法図



**小型
タイプ**

ベッド加温や養液加温に適した小型タイプ。
A重油焚でポンプ付き、施工しやすく、配管もすっきり収まります。

ハウスボイラ



HB-407TGA



HB-807TGA

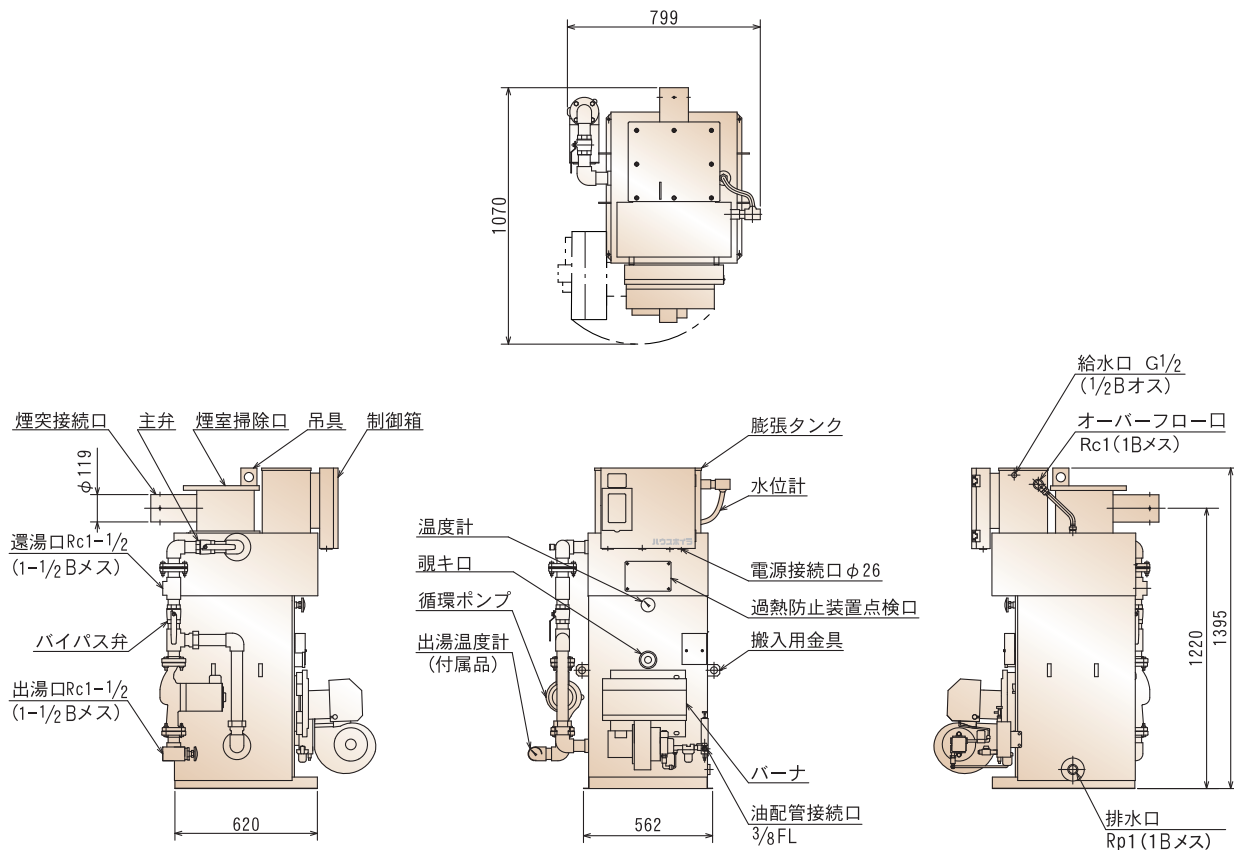
▶仕様表

項目		品名	HB-407TGA	HB-807TGA
出力	kW {kcal/h}		46.5 {40,000}	93.0 {80,000}
燃料消費量(A重油)	L/h		5.2	10.7
缶水量	L		100	152
膨張タンク許容量	L		8	16
使用圧力	—		大気開放	
電源			AC200V 三相 50/60Hz	
消費電力	kW		0.57/0.72	1.3/1.3
運転電流	A		2.5/2.4	5.0/4.1
バーナ	電動機	W	150	
	ノズルヒータ	W	145	240
	点火変圧器	—	1次:AC200V 2次:10kV 270/200VA	1次:AC200V 2次:10kV 200/150VA
循環ポンプ	電動機	W	300/400	750
	流量	L/min	190/250	320/380
	揚程	m	5/5	9/7
制御装置	制御方式		バーナON-OFF制御 循環ポンプON-OFF制御	
	サーモスタット		バーナ25~85℃可変 暖房0~35℃可変	
	安全装置		燃焼制御装置、過熱防止装置、電動機過負荷保護装置、センサー接続端子	
煙突	内径寸法	mm	φ120	φ230
	接続口外径	mm	φ119	φ229
燃焼空気取入口寸法 ガラリ使用時		mm	□250 □350	□350 □500
	出湯口		Rc1 1/2(1 1/2 B×ス)	Rc2(2 B ×ス)
配管装置	還湯口		Rc1 1/2(1 1/2 B×ス)	Rc2(2 B ×ス)
	給水口		G1/2(1/2 B オス)	
	排水口		Rp1(1 B ×ス)	Rp1 1/2(1 1/2 B×ス)
	オーバーフロー口		Rc1(1 B ×ス)	Rp1(1B×ス)
燃料配管接続口径			RC1(1 B×ス)(本体側 3/8FLL)	
伝熱面積	m ²		1.2	2.55
製品質量	kg		約190	約340
付属品			燃料配管接続管、標準工具、ボルトタップ、 温度計(含接続管)、取扱説明書	燃料配管接続管、標準工具、ボルトタップ、 温度計(含接続管)、煙道アダプタ、取扱説明書

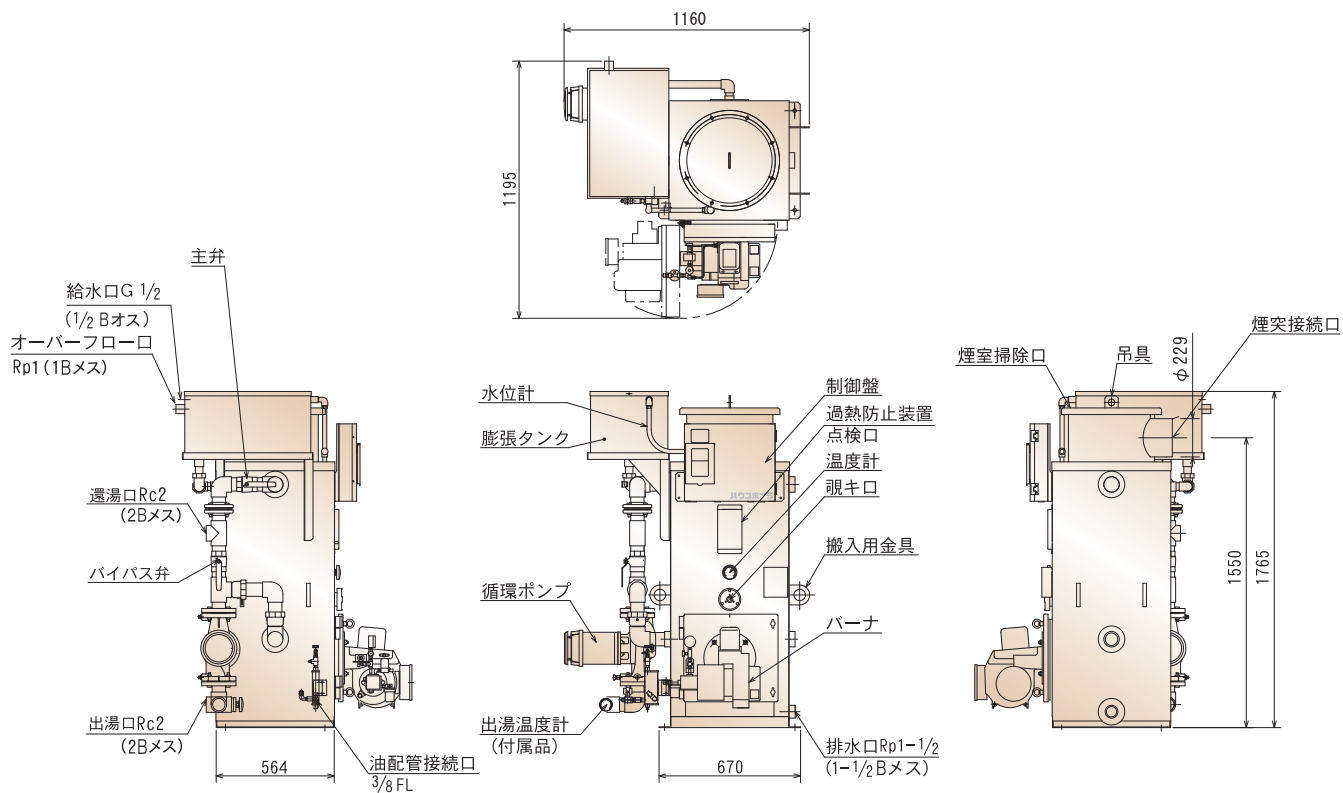
(注記)

- 出力・燃料消費量は、以下の数値を基準に算定しています。 A重油 密度…0.86g/cm³、低発熱量…42.7MJ/kg
- 消費電力および運転電流は、定常運転状態のときの値を示します。
- 水配管接続口径記号、Gは管用平行ネジ(オネジ)、Rpは管用平行ネジ(平行メネジ)、Rcは管用テーパネジ(テーパメネジ)を意味します。
- 製品質量は、梱包質量を除いてあります。
- 上記表中で、「/」で示す数値はそれぞれ電源周波数50/60Hzの数値を示します。

▶HB-407TGA 外形寸法図



▶HB-807TGA 外形寸法図



**大型
タイプ**

コンパクトでもパワーは大型。

わかりやすい制御部でメンテナンスも容易。

ハウスポイラ



HB-1007TA



HB-2007TA



HB-3007TA



HB-4007TA

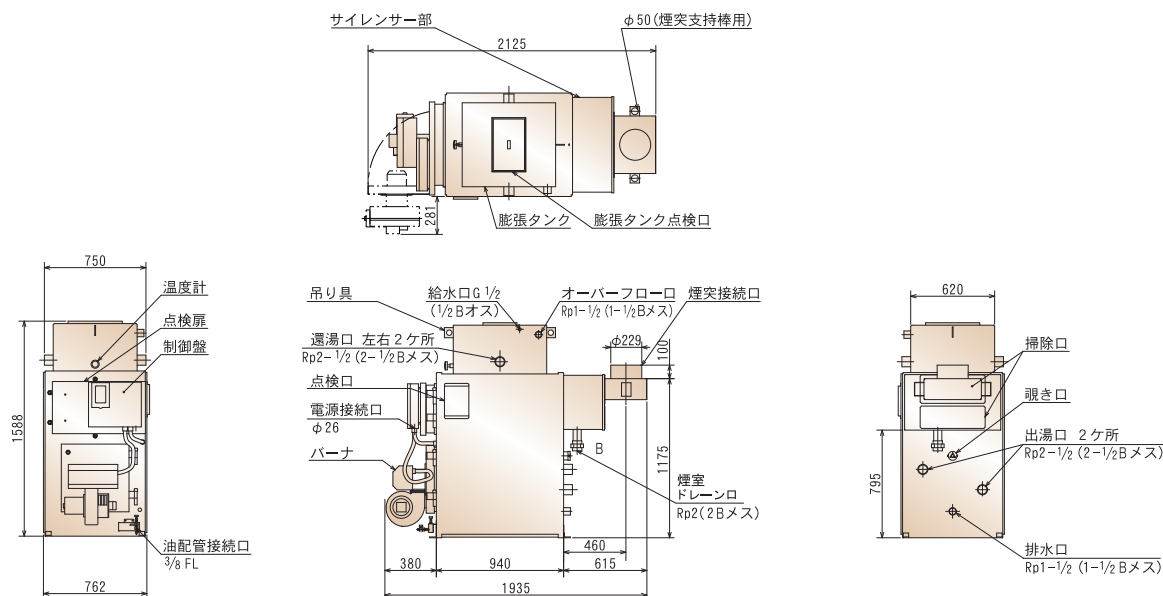
▶仕様表

項目		品名	HB-1007TA	HB-2007TA	HB-3007TA	HB-4007TA
出力	kW {kcal/h}		116{100,000}	233{200,000}	349{300,000}	465{400,000}
燃料消費量(A重油)	L/h		12.7	25.3	38	50.7
缶水量	L		400	610	835	1040
膨張タンク許容量	L		40	65	90	105
使用圧力	—		大気開放			
電源			AC 200V 三相 50/60Hz			
消費電力	kW		0.41/0.50	0.62/0.76	0.71/0.88	0.82/0.99
運転電流	A		1.4/1.5	1.8/2.2	2.5/2.6	2.5/2.9
バーナ	電動機	W	400	400	750	750
	ノズルヒータ	W	200	200	200	200
	点火変圧器	—	1次:AC200V 2次:10kV 270/200VA			
制御装置	制御方式		ON-OFF制御			
	サーモスタット(湯温)		25~85℃可変			
	安全装置		燃焼制御装置、過熱防止装置、電動機過負荷保護装置、圧カススイッチ(低水位検知用)、バーナ扉安全スイッチ、感震器接続端子			
煙突	内径寸法	mm	φ230	φ251	φ301	φ351
	接続口外径	mm	φ229	φ250	φ300	φ350
燃焼空気取入口寸法 ガラリ使用時		mm	□350	□500	□650	□700
			□500	□700	□900	□1000
配管装置	出湯口		Rp2 1/2(2 1/2 B ムス)×2ヶ		Rp3(3B ムス)×2ヶ	
	還湯口		Rp2 1/2(2 1/2 B ムス)×2ヶ		Rp3(3B ムス)×2ヶ	
	給水口		G 1/2(1/2B オス)			
	排水口		Rp1 1/2(1 1/2 B ムス)			
	オーバーフロー口		Rp1 1/2(1 1/2 B ムス)			
燃料配管接続口径			Rc1(1B ムス)(本体側 3/8FL)			
伝熱面積	m ²		3.7	6.9	9.9	13.3
製品質量	kg		約460	約710	約920	約1060
付属品			燃料配管接続管、標準工具、ボールタップ、腐食抑制剤、取扱説明書			

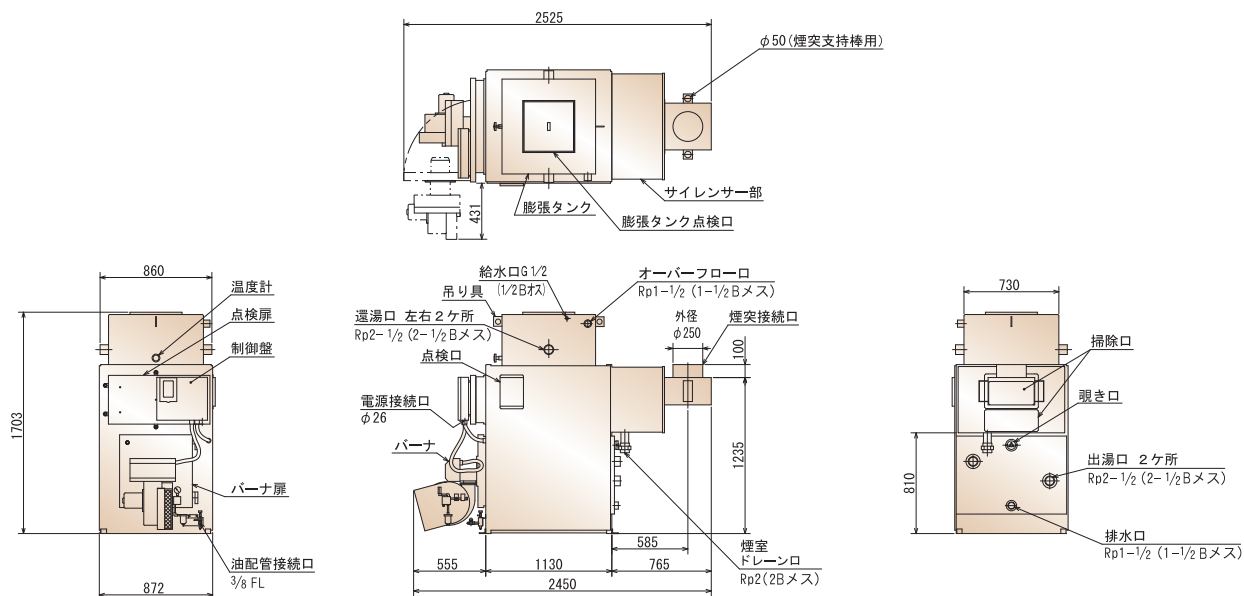
(注記)

- 出力・燃料消費量は、以下の数値を基準に算定しています。A重油 密度…0.86g/cm³、低発熱量…42.7MJ/kg
- 消費電力および運転電流は、定常運転状態のときの値を示します。
- 水配管接続口径記号、Gは管用平行ネジ(オネジ)、Rpは管用平行ネジ(平行メネジ)、Rcは管用テーパネジ(テーパメネジ)を意味します。
- 製品質量は、梱包質量を除いてあります。
- 腐食抑制剤は、HB-1007,2007TA…1kg、HB-3007,4007TA…2kg付属になっています。
- 上記表中で、「□」で示す数値はそれぞれ電源周波数50/60Hzの数値を示します。
- 各地の火災予防条例に従って設置してください。HB-3007-4007TAは、耐火構造の建物内に設置してください。

▶HB-1007TA 外形寸法図

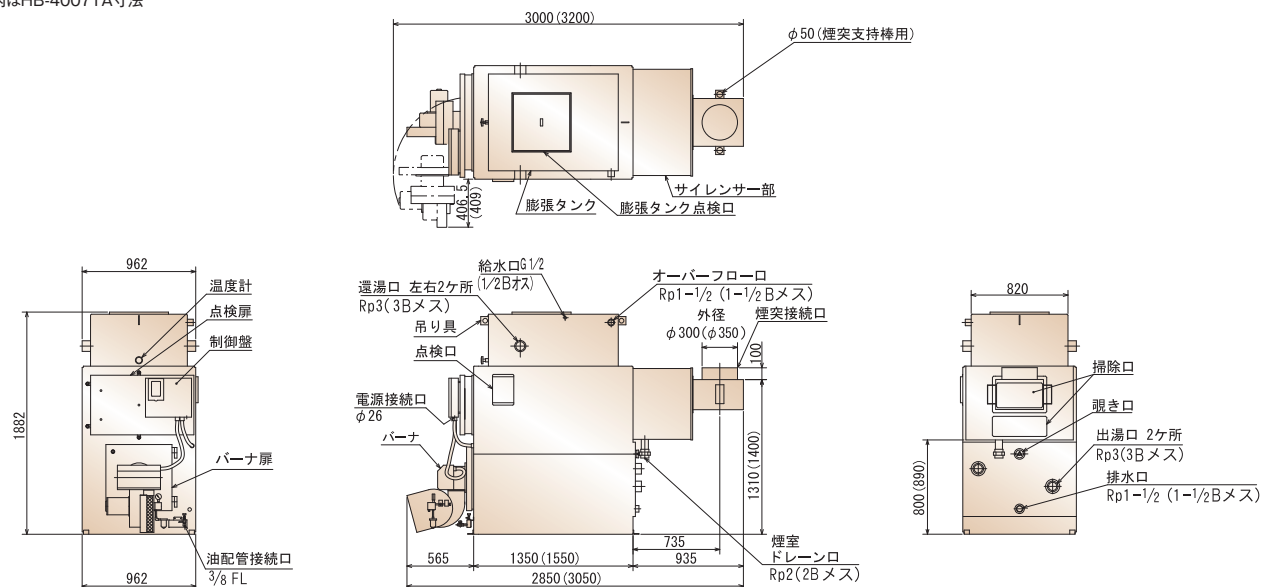


▶HB-2007TA 外形寸法図



▶HB-3007TA / HB-4007TA 外形寸法図

()内はHB-4007TA寸法



▶オプション

ポンプコントローラ

暖房用循環ポンプの制御盤です。
サーモスタットを搭載し、温度制御を行います(0~35℃)



PS-T23(ポンプ2台用)

熱交換器コイル

投込式のステンレス製熱交換器です。水槽の中に設置し、内部に温水を循環させて養液やかん水の加温などに利用します。



BNC-150

煙突セット

機種ごとに専用の煙突セットを用意しています。
単品煙突部材との組み合わせも可能です。



BEP-HB1201

感震器セット

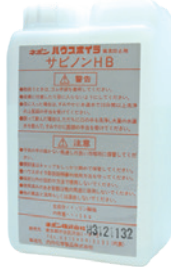
震度5以上の地震や強い衝撃を受けたときに強制的に燃焼を停止させます。



BES-100

サビノンHB

ハウスボイラを末永くお使いいただくための腐食抑制剤です。



キャスノールⅢ (分散剤入り)

ハウスボイラ等の性能を維持し、缶体の更なる延命化のために開発したネポンオリジナルの高性能A重油燃料添加剤です。



オイルタンク

ボイラに合わせて4種類の容量からお選びいただけます。
貯油量に応じたタンクを用意しております。



99L 200L

490L 1900L

その他サイズはお問い合わせください。

油配管セット

銅パイプを利用して油配管の施工が簡単に行えます。



BOP-805M(φ8×5m)

BOP-810M(φ8×10m)

定期点検契約のおすすめ

この製品は、良好な状態を保つことで、性能を十分に発揮することができます。そのためには、定期的な保守点検が必要です。専門技術員が定期点検業務をお引き受け致します。詳しくは最寄りの弊社営業拠点までお気軽にお問い合わせください。

海外でのご使用について

本製品は日本国内専用です。海外各国の安全規格や規制に準拠しておりませんので、本製品を日本国外で使用された場合、弊社は一切の責任を負いかねます。また、弊社は本製品に関して海外での保守サービスおよび技術サポート等は行っておりません。



安全に関するご注意

製品を安全にお使いいただくために、付属の説明書の注意事項に従い正しく施工しご使用ください。

■ 製品の仕様およびデザイン等は改良のため予告なく変更する場合があります。

みんなが豊かな生活に

ネポン株式会社 www.nepon.co.jp

営業部 〒243-0215 神奈川県厚木市上古沢 411
TEL 046-247-3269 FAX 046-248-6317

営業所	TEL	FAX	営業所	TEL	FAX
札幌	011-783-8151	011-783-2751	大阪	06-6310-6315	06-6310-6317
盛岡	019-661-6131	019-661-7531	広島	082-850-2155	082-874-3567
仙台	022-251-4791	022-251-4112	高松	087-867-7100	087-867-7150
さいたま	048-664-1268	048-664-1224	高知	0887-56-0510	0887-56-0512
南関東	046-247-3184	046-247-6296	福岡	092-921-6100	092-921-6104
新潟	025-234-2185	025-265-7977	長崎	0957-52-1071	0957-52-1072
松本	0263-26-0514	0263-26-0579	熊本	096-389-1800	096-389-1810
静岡	054-261-8234	054-261-3874	南九州	0985-55-2121	0985-55-2122
名古屋	052-777-0700	052-777-0020	鹿児島	099-263-4188	099-263-4177

取扱店

本社 東京・渋谷 工場 厚木



2022年12月発行 ①
009151000