

地下水等を利用し、クリーンなハウス空調!

ネポングリーンソーラ

暖房

冷房

省エネ

自然エネルギー利用型

地下水

温泉水

温排水



RHE-134E



RHE-154C

施設園芸農家と地球環境への貢献を目指します

ネポングリーンソーラは、 高性能熱交換機です

温水
冷水
はあるけど…

「水量が少なくて…」
「温度差 (水温⇄空気温度) が小さくて…」

こんなときこそ、**グリーンソーラ**がお役に立ちます!!



●導入作物

三つ葉、ネギ、大場、セロリ、ガーベラ、鉢花、
バラ、ラン、ユリ、シクラメン、カーネーション、
みかん、ピーマン、トマト、ナス、キュウリ、
イチゴ、ミョウガ、メロン、マンゴー、キノコ

●利用熱源例

温泉水、地下水、工場廃熱水、発電機 (施設) 冷却水
焼却施設冷却水 など

小さなエネルギーで大きな熱出力

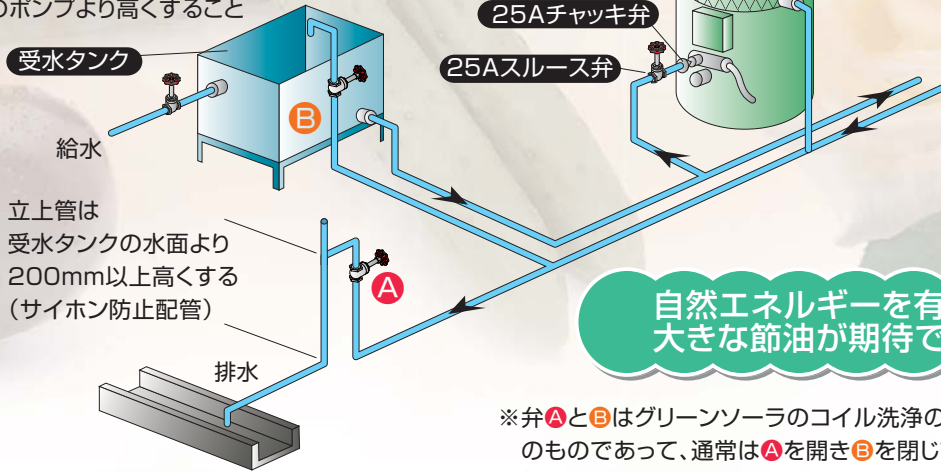
自然エネルギーを上手に活用

40℃程度の低い温水でも暖房可能

活用例① 地熱水・井水等 利用

配管例(地熱水・井水等利用のとき)

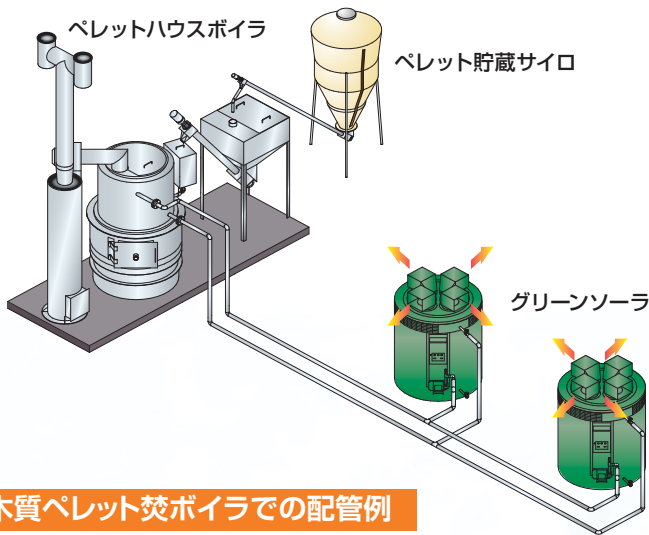
受水タンクの水面は
グリーンソーラのポンプより高くすること



自然エネルギーを有効活用し、
大きな節油が期待できます。

※弁AとBはグリーンソーラのcoil洗浄の時に操作するための
のものであって、通常はAを開きBを閉じておく

活用例② 温湯ボイラ利用



樹木だけを原料とした木質ペ
レットを燃料とする「ペレ
ットハウスボイラ」。
グリーンソーラとバイオマス
エネルギーを組み合わせるこ
とにより、さらに地球環境に
やさしい暖房が可能です。

木質ペレット焚ボイラでの配管例

活用例③ 温風暖房機併用利用

グリーンソーラによる省エネ効果(地下水利用の場合)

【試算条件】

ハウス寸法：間口6m×5連棟×奥行30m、軒高2.5m 棟高3.5m
床面積：900m²
カーテン種類：天面ポリ2層、側面ポリ1層
ハウス内設定温度：7℃
地下水温度：15℃
A重油価格：100円/L

ハウスカオンキのみの場合(1シーズン)

A重油使用量：約5,000L……①
年間燃料代は、5,000L×100円/L=500,000円

グリーンソーラとハウスカオンキ併用運転の場合(1シーズン)

〈グリーンソーラRHE-154C×1基との併用運転〉
グリーンソーラ運転時間：1,880時間(省エネ分)
ハウスカオンキ運転時間：330時間
A重油使用量：約3,200L……②

燃料代削減効果

燃料削減量は ①-②=5,000-3,200=1,800L
A重油価格を100円/Lとすると年間の燃料代削減効果は

1,800リットル×100円/L=180,000円

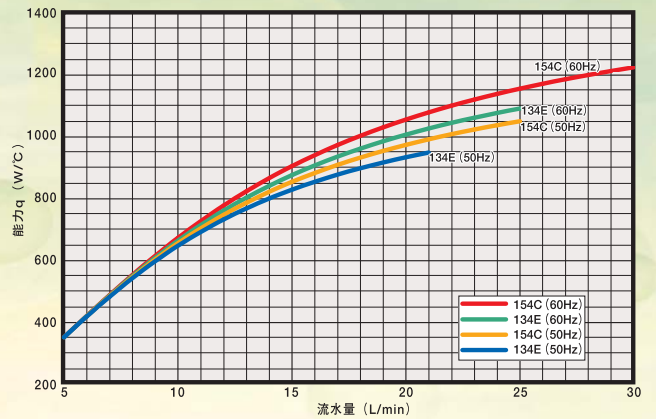


暖房コスト
大幅削減



型 式		RHE-134E	RHE-154C	
熱 出 力	kW	56.9/65.3	62.9/73.4	
	{Kcal/h}	{48,900/56,200}	{54,100/63,100}	
	温度条件	室温: 20℃	入口水温: 80℃	
	流量 L/min	21/25	25/30	
電 源	AC 200V・三相・50/60Hz			
消費電力	kW	0.62/0.86	0.64/0.86	
運 転	電 流	A	4.1/3.7	4.3/3.8
送 風 機	風 量	m ³ /min	74/88	84/100
	電動機	kW	0.5	
ポン 浦	水 量	L/min	21/25	25/30
	電動機	kW	0.25	
制御装置	制 御 方 式	ON - OFF 自動制御		
	室温サーモスタット	0 ~ 35℃可変		
熱 交 換 器	型 式	多重ヘリカルコイル型・水-空気対向流方式		
最高使用圧力	MPa	0.49以下		
	{Kgf/cm ² }	{5.0以下}		
試 験 圧 力	MPa	0.69		
	{Kgf/cm ² }	{7.0}		
許 容 水 温	℃	95以下		
空 気 吸 込 口	—	側面上部パンチング部 吸込	上部 吸込	
空 気 吹 出 口	—	上吹風向可変エルボ型 ノズル 200 × 270 × 4ヶ	下吹チャンパー型	
適用ダクト折幅	mm	475		900
接 続 配管口径	給 水 口	Rp1 (1Bメス)		
	還 水 口	Rc1 (1Bメス)		
	排 水 口	Rc1 (1Bメス)		
製 品 質 量	kg	230		
運 転 質 量	kg	350		

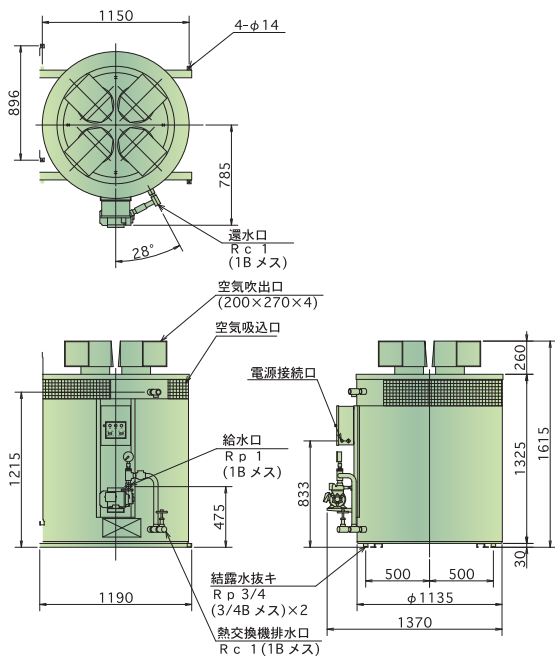
◆ グリーンソーラ能力線図



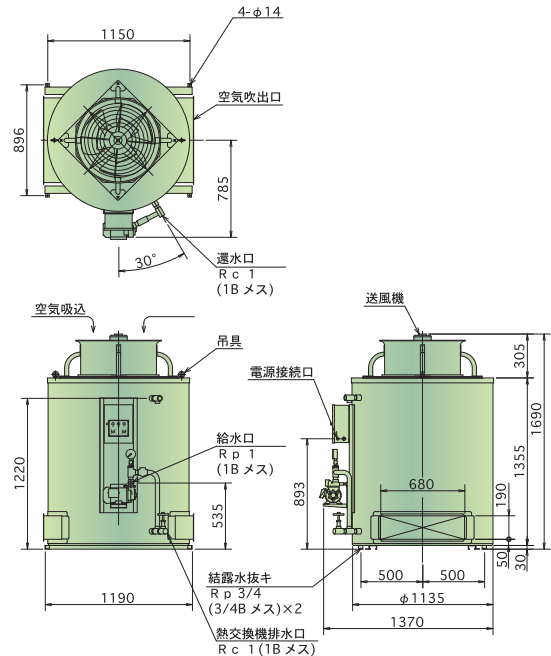
グリーンソーラ熱出力
 $Q = q \cdot (\theta_w - \theta_a) / 1000$
 Q = グリーンソーラ熱出力 (kW)
 θ_w = 温水温度 (℃)
 θ_a = 空室温度 (℃)
 q = 流量あたりの能力係数 (W/℃)

▶ 外形寸法図

RHE-134E 上吹きタイプ



RHE-154C 下吹きタイプ



🔧 定期点検契約のおすすめ

この製品は、良好な状態を保つことで、性能を十分に発揮することができます。そのためには、定期的な保守点検が必要です。専門技術員が定期点検業務をお引き受け致します。詳しくは最寄りの弊社営業拠点までお気軽にお問い合わせください。

🌐 海外でのご使用について

本製品は日本国内専用です。海外各国の安全規格や規制に準拠しておりませんので、本製品を日本国外で使用された場合、弊社は一切の責任を負いかねます。また、弊社は本製品に関して海外での保守サービスおよび技術サポート等は行っておりません。

⚠️ 安全に関するご注意

製品を安全にお使いいただくために、付属の説明書の注意事項に従い正しく施工しご使用ください。

■ 製品の仕様およびデザイン等は改良のため予告なく変更する場合があります。

みんなが豊かな生活に

ネポン株式会社 www.nepon.co.jp

営業部 〒243-0215 神奈川県厚木市上古沢 411
 TEL 046-247-3269 FAX 046-248-6317

営業所	札幌 TEL 011-783-8151 FAX 011-783-2751	大阪 TEL 06-6310-6315 FAX 06-6310-6317
	盛岡 TEL 019-661-6131 FAX 019-661-7531	広島 TEL 082-850-2155 FAX 082-874-3567
	仙台 TEL 022-251-4791 FAX 022-251-4112	高松 TEL 087-867-7100 FAX 087-867-7150
	さいたま TEL 048-664-1268 FAX 048-664-1224	高知 TEL 0887-56-0510 FAX 0887-56-0512
	南関東 TEL 046-247-3184 FAX 046-247-6296	福岡 TEL 092-921-6100 FAX 092-921-6104
	新潟 TEL 025-234-2185 FAX 025-265-7977	長崎 TEL 0957-52-1071 FAX 0957-52-1072
	松本 TEL 0263-26-0514 FAX 0263-26-0579	熊本 TEL 096-389-1800 FAX 096-389-1810
	静岡 TEL 054-261-8234 FAX 054-261-3874	南九州 TEL 0985-55-2121 FAX 0985-55-2122
	名古屋 TEL 052-777-0700 FAX 052-777-0020	鹿児島 TEL 099-263-4188 FAX 099-263-4177

取扱店



2019年09月発行 ©

009181000