

省エネ・品質向上・増収 そして省CO₂を実現!

グリーンパッケージ

& 省エネハイブリッド制御盤



セット型式：NGP107TX

暖房 除湿 夜冷

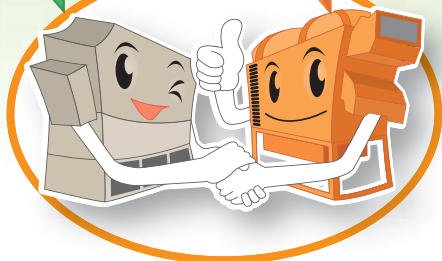
1台3役
四季を通じて大活躍!

ネポンが提案するハウス暖房の新しいカタチ

グリーンパッケージ

&

ハウスカオンキ



ハイブリッド環境システム

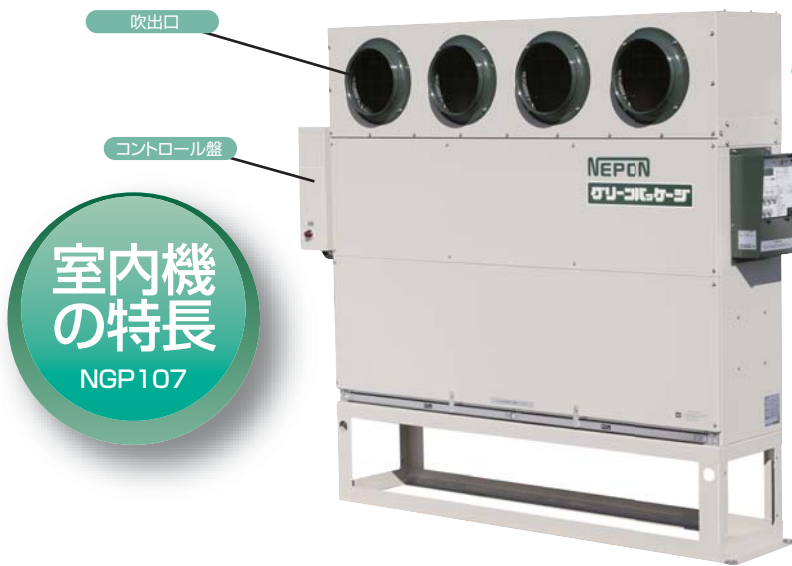
ヒートポンプとハウスカオンキの連携

燃料代
削減!

CO₂排出量
削減!

施設園芸農家と地球環境への貢献を目指します

施設園芸用ヒートポンプ



NGP107TX 室内機



NGP107TX 室内機
吹き出し口2方向パターン

設定温度範囲は7~30℃で、
実用温度帯をカバー

高静圧・大風量設計
送風ダクト接続も可能

吹き出し口は前面・上面・背面の
3方向に対応

ハウス内の高湿度にも耐えられる
「高耐湿ファンモータ」を搭載

室外機同等の外板材質・塗装
により耐湿性・耐候性も安心

吸込口フィルタ

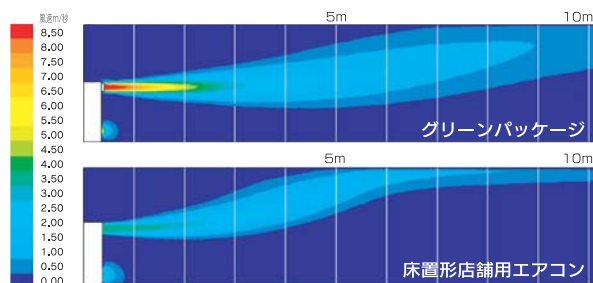
スライド式フィルタの採用でカンタン着脱

吸い込み方式の
採用でダクト等
による吹込み口
の閉塞を予防し
ます



大風量の効果

施設園芸用のグリーンパッケージ
は大風量設計。風が速くまで
届きハウス内の空気を効率よく
攪拌することができます。



グリーンパッケージは
「中温用エアコン」です!

設定温度範囲は7~30℃ですので施設園芸用途にピッタリ。4段変温管理にも対応できます!

経費削減!

ハイブリッド運転により、ランニングコストと
CO₂排出量の削減を実現します。

暖房



品質向上!

夏場の夜間冷房にご利用
いただけます。選定の目安
としては、床面積1000㎡
にグリーンパッケージ
NGP107型2台となります。

病害予防! 増収効果!

結露による多湿病害の予防に
は、グリーンパッケージとハウス
カオニキを利用した除湿システ
ムが効果を発揮します。選定の
目安としては、床面積1000㎡
にグリーンパッケージNGP107
型1台となります。

除湿



夜冷



グリーンパッケージ
3つの機能



省エネハイブリッド制御盤 NT-602

特許出願済

グリーンパッケージと
ハウスカオンキを効率良く
連動運転させる制御盤です。

主な機能と 特長

暖房制御

- 同じセンサー、サーモスタットによるグリーンパッケージとハウスカオンキの効率良い連動制御。独自の暖房連動制御採用で「**きっちり暖房**」、「**がっちり省エネ(コスト削減)!!**」
- 外気温センサー(別売)利用による、外気低温時のグリーンパッケージ暖房停止

冷房制御

- 夜間の冷房に特化するための時間帯別冷房停止機能

除湿制御

- 季節に応じた最適な除湿制御メニューを用意
(春・秋:冷房・暖房交互除湿、梅雨時・夏:冷房除湿、冬:暖房除湿)
- 湿度センサー(別売)とタイマーによる自動除湿運転
※湿度センサーはNGP107TXには付属されています
- 突然の雨など「**今すぐ除湿!**」に対応する除湿時間帯解除スイッチ搭載



共通項目

- 操作しやすいツマミ方式を採用
- 4段サーモによる変温管理
- 緩やかな変温移行制御
- 循環扇タイマー制御
- 第2の室温センサー(別売)を増設すると……
 - ① 温度ムラ発生時のファンコン機能(HKファン、循環扇)
 - ② 運転温度選択機能
 - ③ センサー不良時の正常センサーによる代替補完運転
- 日射センサー(別売)を設置した場合の日射演算機能
- 運転出力の累積回数および時間の記録表示
- 過去24時間の毎時00分温度および湿度の記録表示

NT-602による季節別制御例

季節	春・秋	梅雨時・夏	冬
暖房	NGP+HK		NGP+HK
冷房	NGP	NGP	
冷房暖房除湿	NGP+NGP NGP+HK		
冷房除湿		NGP	
暖房除湿	NGP+HK		NGP+HK
送風	HKまたはFAN		

※表中の記号は以下の通りです。
NGP:グリーンパッケージ HK:ハウスカオンキ FAN:循環扇
青文字は冷房、赤文字は暖房運転を表します。

▶NT-602 仕様表

項目	品名	省エネハイブリッド制御盤
型式	NT-602	
出力数	ヒートポンプ冷房:2、ヒートポンプ暖房:2、 バーナ:1系統2出力、ファン:1系統2出力、循環扇:1、換気インターロック出力:1(接点容量:5A250VAC抵抗負荷)	
入力数	温度センサー:3、湿度センサー:1、日射センサー:1	
表示	液晶(温度・時計・4段変温時刻・除湿時間帯・記録値)、ランプ(段数・運転状態・時間帯選択・エラー表示)	
4段サーモ機能(冷房・暖房)	制御方式:温度及び日射による4位置制御 (OFF-ヒートポンプ1台運転-ヒートポンプ2台運転-ハウスカオンキ運転) 24時間4段切替、温度ツマミ設定範囲5~30℃(ただし5~7℃範囲ではヒートポンプは運転禁止) 日射演算機能(上乗せ・引下げ運転)、変動防止機能、運転温度選択機能	
除湿機能	制御方式:温度及び湿度、湿度センサーが無い場合の応急除湿運転、循環扇によるファン除湿 1日2回の運転時間帯、湿度ツマミ設定範囲70~95%、除湿温度設定範囲5~30℃(4段変温) 除湿モードの選択(冷房・暖房交互除湿、冷房除湿、暖房除湿、冷房+HK除湿、HK強制除湿)	
その他の機能	循環扇機能、HPCローテーション機能、HP停止機能、換気インターロック機能	
記録値表示	1時間ごとの温度・湿度記録(24時間分)、積算運転回数・積算運転時間	
外形寸法・質量	幅234mm×高さ345mm×奥行124mm・3.7kg	
電源・消費電力	AC200V 50/60Hz 5W	
付属品	取扱説明書、温度センサー1本(25m)	
別売品	温度センサー2本(第2室温・外気温)、湿度センサー、日射センサー	

▶グリーンパッケージNGP107仕様表

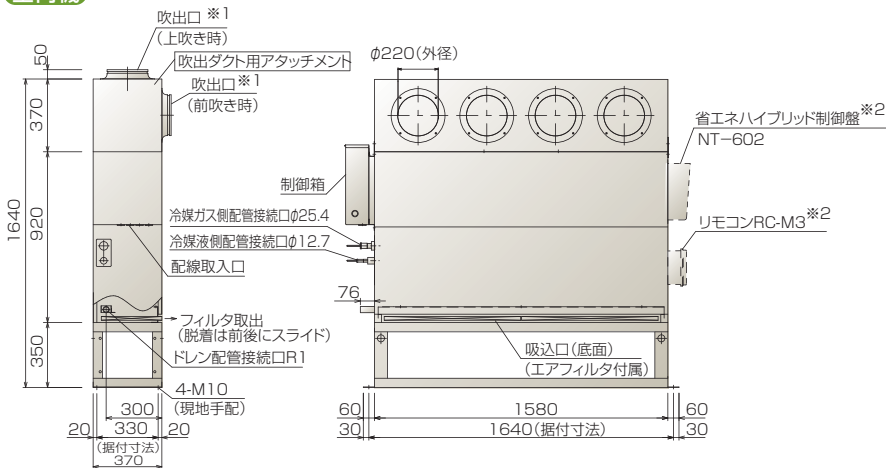
項目		品名		グリーンパッケージ	
型 式	親機セット型式:NGP107TX (室内機:NGP107FN、室外機:FDCXP2803HGN) 子機セット型式:NGP107T (室内機:NGP107TN、室外機:FDCXP2803HGN)				
冷 媒	R410A				
電 源	AC200V 三相 50/60Hz				
		定格冷房 ^{*1}		定格暖房 ^{*2}	
能 力	kW	27.5		28.0	
消 費 電 力 ^{*3}	kW	8.41/8.58		8.30/8.31	
C O P		3.27/3.21		3.37/3.37	
運 転 力 率	%	96		95	
圧縮機用電動機出力	kW	4.8			
始 動 電 流	A	5			
最 大 電 流	A	40			
設定温度範囲 ^{*4}	℃	7～30			
室内機風量 ^{*5}	m ³ /min	75/80			
室内機機外静圧	Pa	0 (最大:100)			
		室内機		室外機	
送風機用電動機出力	W	500		172	
外 形 寸 法 ^{*6}	mm	1580 × 1640 × 370		970 × 1505 × 370	
質 量	kg	170		138	
付 属 品	親機セット: 省エネハイブリッド制御盤 (NT-602)、湿度センサー (HUS-12)、リモコンボックス (RC-M3他含む)、接続用ケーブル、転倒防止金具、取扱説明書、据付説明書 子機セット: 転倒防止金具、取扱説明書、据付説明書、リモコンボックス (RC-M3他含む)				

※1 定格冷房能力および電気特性は、適正冷媒量において室内:27℃DB、24℃WB、室外:35℃DB条件により運転した値です。(DB:乾球温度、WB:湿球温度)
 ※2 定格暖房能力および電気特性は、適正冷媒量において室内:20℃DB、室外:7℃WB、6℃DB条件により運転した値です。
 ※3 区切り記号「/」で示す数値はそれぞれ電源周波数50/60Hz時の値を示します。

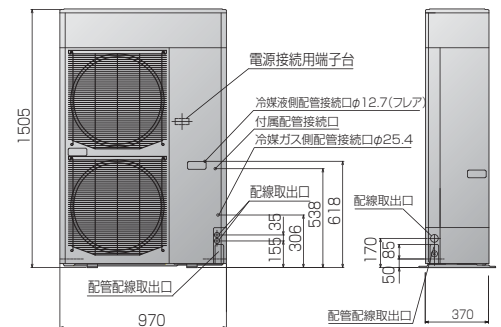
※4 付属品の制御機器による設定温度範囲です。使用温度範囲とは異なります。
 ※5 吹出口にダクト接続なしの条件です。
 ※6 幅×高さ×奥行を示します。室内機は吹出口、制御箱、NT-602(親機の場合)、リモコンボックス部を除く寸法です。

▶グリーンパッケージNGP107外形寸法図

室内機



室外機



※1 吹出し向きについては、前吹き・上吹きに付け替えが可能です。出荷時は前吹きに取付けされます。
 ※2 親機(NGP107TX)に付属している省エネハイブリッド制御盤NT-602とリモコンを本体に現地取り付けした場合は示します。

定期点検契約のおすすめ

この製品は、良好な状態を保つことで、性能を十分に発揮することができます。そのためには、定期的な保守点検が必要です。専門技術員が定期点検業務をお引き受け致します。詳しくは最寄りの弊社営業拠点までお気軽にお問い合わせください。

海外でのご使用について

本製品は日本国内専用です。海外各国の安全規格や規制に準拠しておりませんので、本製品を日本国外で使用された場合、弊社は一切の責任を負いかねます。また、弊社は本製品に関して海外での保守サービスおよび技術サポート等は行っておりません。



安全に関するご注意

製品を安全にお使いいただくために、付属の説明書の注意事項に従い正しく施工しご使用ください。

■製品の仕様およびデザイン等は改良のため予告なく変更する場合があります。

みんなが豊かな生活に

ネポン株式会社 www.nepon.co.jp

営業部 〒243-0215 神奈川県厚木市上古沢 411
 TEL 046-247-3269 FAX 046-248-6317

営業所
 東日本グループ
 札幌 TEL (011) 783-8151 FAX (011) 783-2751
 盛岡 TEL (019) 661-6131 FAX (019) 661-7531
 仙台 TEL (022) 251-4791 FAX (022) 251-4112
 さいたま TEL (048) 664-1268 FAX (048) 664-1224
 南関東 TEL (044) 221-8017 FAX (044) 200-7327
 新潟 TEL (025) 234-2185 FAX (025) 265-7977

西日本グループ
 大阪 TEL (072) 640-4111 FAX (072) 640-4113
 広島 TEL (082) 850-2155 FAX (082) 874-3567
 高松 TEL (087) 867-7100 FAX (087) 867-7150

九州グループ
 福岡 TEL (092) 921-6100 FAX (092) 921-6104
 長崎 TEL (0957) 52-1071 FAX (0957) 52-1072
 熊本 TEL (096) 389-1800 FAX (096) 389-1810
 南九州 TEL (0985) 55-2121 FAX (0985) 55-2122
 鹿児島 TEL (099) 263-4188 FAX (099) 263-4177

●本社: 東京・渋谷 ●工場: 厚木

取扱店

2016年07月発行(A)

カタログ番号: **028191000**