

省エネ・品質向上・増収 そしてCO₂削減を実現!

グリーンパッケージ

NGP1010

& 省エネハイブリッド制御盤NT-650

暖房 除湿 夜冷

1台3役
四季を通じて大活躍!



平成25年度
農林水産技術会議
会長賞を受賞しました。

業界トップクラスの
省エネ性能 (10HPクラス)



NGP1010T



ネポンが提案するハウス暖房の新しいカタチ

グリーンパッケージ

&

ハウスカオンキ



ハイブリッド環境システム

ヒートポンプとハウスカオンキの連携

燃料代
削減!

CO₂排出量
削減!

施設園芸用ヒートポンプ **グリーンパッケージ**



室内機
の特長

NGP1010T

NGP1010T室内機
※吹出口エルボは別売品です。

業界トップクラスの
省エネ性能(10HPクラス)

COP4.92(50Hz、暖房時)

ワイドな使用温度範囲を実現

7~30°C(従来10~30°C)

ダクト取付可能
高静圧・大風量設計

風量67%UP(従来製品比較50Hz時)

ハウス内の高湿度に対応

- 高耐湿ファンモータを搭載
- 高品質な塗装により
耐湿性・耐候性も安心
- 制御基板に高耐湿コーティング済

太陽熱消毒に対応

NGP制御盤(本体付属)、
ハイブリッド制御盤(別売品)の
取外しが可能

グリーンパッケージは
「中温用エアコン」です!

使用温度範囲は7~30°Cですので施設園芸用途にピッタリ。4段変温管理にも対応できます!

暖房



グリーンパッケージ

3つの機能

除湿



夜冷



経費削減!

ハイブリッド運転により、ランニングコストと二酸化炭素排出量の削減を実現します。

病害予防! 増収効果!

結露による多湿病害の予防には、グリーンパッケージとハウスカオキを利用した除湿システムが効果を発揮します。選定の目安としては、床面積1000㎡にグリーンパッケージNGP1010T型1台となります。

品質向上!

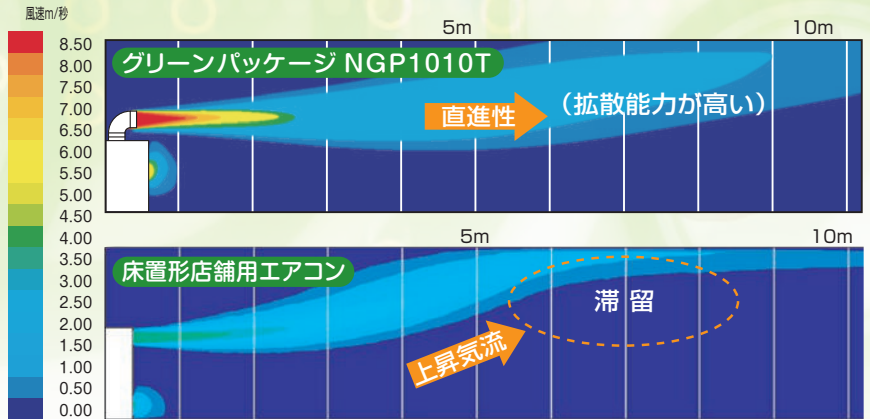
夏場の夜間冷房にご利用いただけます。選定の目安としては、床面積1000㎡にグリーンパッケージNGP1010T型2台となります。

高静圧・大風量 の効果

施設園芸用のグリーンパッケージは大風量設計。風が遠くまで届きハウス内の空気を効率よく攪拌することができます。

風量67%UP

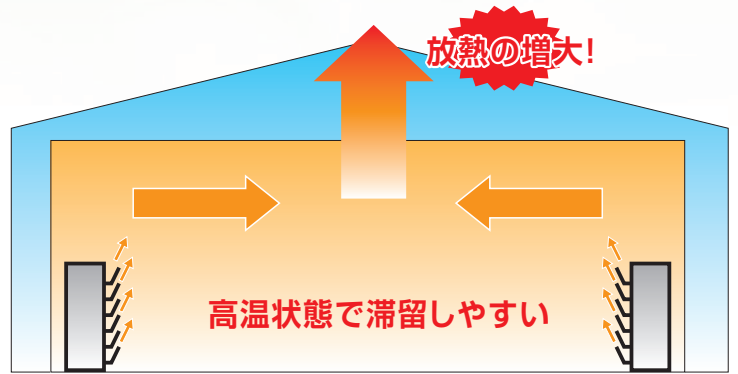
(従来製品比較50Hz時)



トータル性能が大切!

風量が少なく吹出し風速が遅いヒートポンプの場合、吹出し温度が高く勢がないため、温風が天井に滞留し、ハウスからの放熱が増大してしまいます!

これではいくら効率のよいヒートポンプを使用しても、システムとしてのCOPはガタ落ちです。



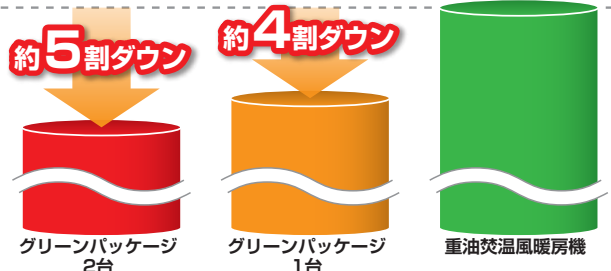
「ハイブリッド環境システム」とは

暖房熱量を得るためのエネルギーコストはヒートポンプを併用すると、たいへんお得です。

「ハイブリッド環境システム」は、グリーンパッケージを優先して暖房を開始。暖房能力が不足したらハウスカオンキが補完して暖房を行うシステムです。

その制御は「省エネハイブリッド制御盤NT-650」におまかせください。

ランニングコスト比較



- 試算条件
- ①A重油 価格100円/リットル
 - ②電力料金 10.55円/kWh(中部電力の低圧季節別時間帯別電力で昼間・夜間の加重平均、基本料金含む)
 - ③管理温度 13℃の場合



▶グリーンパッケージNGP1010T仕様表

項目		品名	
		グリーンパッケージ	
型式		NGP1010T (室内機:NGP1010T-N、室外機:FDCVP2803H□)*6	
冷媒		R410A	
電源		AC200V 三相 50/60Hz	
		定格暖房*1	定格冷房*2
能力	kW	28.0	25.3
消費電力	kW	5.69/5.73	5.70
運転力率	%	93	93
圧縮機用電動機出力	kW	4.7	
始動電流	A	5	
最大電流	A	37	
温度設定範囲	℃	7～30	
室内機風量※4	m ³ /min	114/113	
室内機機外静圧	Pa	0 (最大:150)	
		室内機	室外機
送風機用電動機出力	kW	0.45	0.288
外形寸法※5	mm	1780×974×560	1080×1675×480
質量	kg	203	205
付属品		取扱説明書、据付説明書	

※1 定格暖房能力および電気特性は、適正冷媒量において(社)日本施設園芸協会格付暖房定格条件[室内:15℃DB、室外:7℃DB、6℃WB]により運転した値です。(DB:乾球温度、WB:湿球温度)

※2 定格冷房能力および電気特性は、適正冷媒量において園芸冷房定格条件[室内:27℃DB、24℃WB、室外:35℃DB]により運転した値です。

※3 区切り記号「/」の左側の数値は電源周波数50Hz時、右側は60Hz時の値を示します。

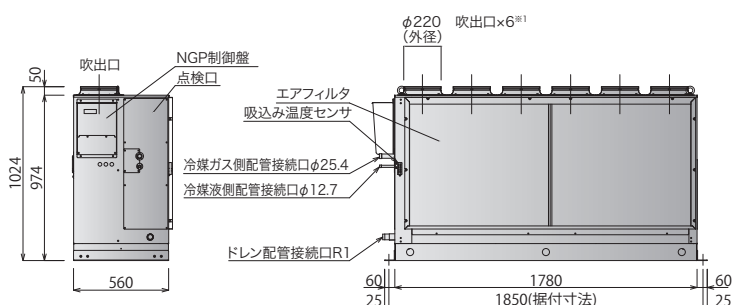
※4 室内機の風量は機外静圧0Pa時の値です。

※5 幅×高さ×奥行を示します。室内機は吹出口、制御盤の突起部を除く寸法です。

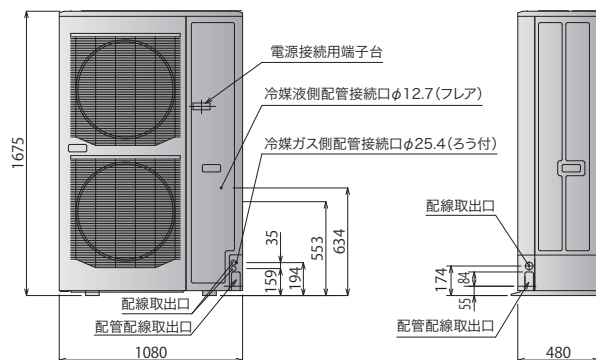
※6 □に入る記号は管理番号で、仕様に関わるものではありません。

▶グリーンパッケージNGP1010T外形寸法図

室内機



室外機



※1 別売品の吹出口エルボやアルミフレキダクトが接続可能です。

※2 専用架台(別売品)もご用意しています。(H=300mm、500mm)

吹出口パターン例

あらゆるシチュエーションに対応する施設園芸用ヒートポンプの決定版!



※専用架台、吹出口エルボ、アルミフレキダクトは別売品です。専用架台はH:300mm、500mmをご用意しています。

省エネハイブリッド制御盤 NT-650

平成25年度
農林水産技術会議
会長賞を受賞しました。



グリーンパッケージと
ハウスカオンキを効率良く
連動運転させる制御盤です。



多彩な機能

- 操作しやすいツマミ方式を採用
- 4段サーモによる変温管理
- 緩やかな変温移行制御
- 循環扇タイマー制御

暖房制御

- グリーンパッケージとハウスカオンキを、同じセンサー・サーモスタートにより効率よく連動制御。
「きっちり暖房」、「がっちり省エネ(コスト削減)!!」を実現。

冷房制御

- 夜間の冷房に特化するための時間帯別冷房停止機能

除湿制御

- 季節に応じた最適な除湿制御メニューを用意
(春・秋:冷房・暖房交互除湿、梅雨時・夏:冷房除湿、冬:暖房除湿)
- 突然の雨などスイッチを押すだけで「今すぐ除湿!」ができる「除湿時間帯解除スイッチ」搭載

新たな機能(当社NT-601比較)

- ヒートポンプ運転範囲を7℃～30℃に拡大
- ヒートポンプ送風機のタイマー運転機能(HKと連動運転可能)
- 季節ごとの設定を4パターンまで記憶可能
- 積算温度記憶機能追加
- エラー時の警報接点を搭載
- 記録データの外部出力が可能(オプション)

NT-650による季節別制御例

季節	春・秋	梅雨時・夏	冬
暖房	NGP+HK		NGP+HK
冷房	NGP	NGP	
冷房暖房除湿	NGP+NGP NGP+HK		
冷房除湿		NGP	
暖房除湿	NGP+HK		NGP+HK
送風	NGP+HKまたはNGP+FAN		

※表中の記号は以下の通りです。
NGP:グリーンパッケージ HK:ハウスカオンキ FAN:循環扇
青文字は冷房、赤文字は暖房運転を表します。

▶NT-650仕様表

項目	品名
	省エネハイブリッド制御盤
型式	NT-650
出力数	HKバーナ:2、HKファン:2、循環扇:1、 換気インターロック出力:1、一括警報:1 (接点容量:5A250VAC抵抗負荷)
入力数	温度センサー:3、湿度センサー:1、日射センサー:1
表示	液晶(温度・時計・4段変温時刻・除湿時間帯・記録値)、ランプ(段数・運転状態・時間帯選択・エラー表示)
4段サーモ機能(冷房・暖房)	制御方式:温度及び日射による3位置制御(OFF-ヒートポンプ運転-ハウスカオンキ運転) 24時間4段切替、温度ツマミ設定範囲5~30℃(ただし7℃未満ではヒートポンプは運転禁止) 日射演算機能(上乗せ・引下げ運転)、変動防止機能、運転温度選択機能
除湿機能	制御方式:温度及び湿度による制御、湿度センサーが無い場合の応急除湿運転、循環扇によるファン除湿 1日2回の運転時間帯、湿度ツマミ設定範囲70~95%、除湿温度設定範囲5~30℃(4段変温) 除湿モードの選択(冷房・暖房交互除湿、冷房除湿、暖房除湿、冷房+HK除湿、冷房+暖房)
その他の機能	循環扇機能、HP停止機能、換気インターロック機能
記録値表示	1時間ごとの平均温度・平均湿度記録(24時間分)、 積算運転回数・積算運転時間、湿度センサー1の積算温度
外形寸法・質量	幅234mm×高さ345mm×奥行124mm・3.8kg
電源・消費電力	AC200V 50/60Hz 9W
付属品	取扱説明書、温度センサー1本(25m)
別売品	温度センサー2本(第2室温・外気温)、湿度センサー、日射センサー、記録計

ハイブリッド暖房によるランニングコスト・CO₂排出量の低減率シミュレーション

グリーンパッケージとハウスカオソキの「ハイブリッド暖房運転」によるランニングコストを、1シーズン分シミュレーションしたものです。ランニングコストの削減はもちろん、二酸化炭素の排出量も削減が可能です。

※当社のシミュレーション条件による試算ですので、実際の削減額を保証するものではありません。 ※下記金額には消費税等が含まれております。

愛知県 床面積 1,000㎡、表面積 1,718㎡、放熱係数 3.91 W/(㎡・℃)、ハウス内温度 13℃、最低外気温 -3℃

必要暖房熱量 (※ 1)		94.4					
グリーンパッケージ設置台数		0	1	2	3	4	
グリーン パッケージ NGP1010T	負担熱量 (※ 2)	MWh	0	55.7	84.9	93.9	94.4
	負担割合	%	0	59	90	100	100
	消費電力量	MWh	0	14.5	23.2	27.0	29.1
	電力量料金 (※ 3)	円	0	152,948	244,623	284,587	307,262
	定格消費電力 (※ 4)	kW	0	5.73	11.46	17.19	22.92
	基本料金 (※ 5)	円	0	71,332	142,663	213,995	285,326
	電気料金合計	円	0	224,280	387,287	498,582	592,588
	CO ₂ 排出量 (※ 6)	kg	0	6,045	9,669	11,249	12,145
重油焚 温風暖房機	負担熱量 (※ 2)	MWh	94.4	38.7	9.5	0.5	0.0
	負担割合	%	100	41	10	0	0
	燃料消費量 (※ 7)	L	10,505	4,307	1,053	52	0
	燃料費 (※ 8)	円	1,050,474	430,706	105,277	5,222	29
	消費電力 (※ 9)	kW			1.7		
	運転時間	h	965	396	97	5	0
	消費電力量	MWh	1.6	0.7	0.2	0.0	0.0
	電力量料金 (※ 3)	円	16,927	6,940	1,696	84	0
	基本料金 (※ 5)	円	20,693	20,693	20,693	20,693	20,693
	電気料金合計	円	37,620	27,633	22,389	20,777	20,693
	運転費合計	円	1,088,094	458,339	127,666	25,998	20,722
CO ₂ 排出量 (※ 10)	kg	28,468	11,672	2,853	142	1	
ランニングコスト合計		円	1,088,094	682,619	514,953	524,580	613,310
CO ₂ 排出量合計		kg	28,468	17,718	12,522	11,390	12,146
評 価	ランニングコストの低減	円	0	405,475	573,142	563,514	474,784
	低減率	%	0	37	53	52	44
	CO ₂ 排出量の低減	kg	0	10,750	15,946	17,078	16,322
	低減率	%	0	38	56	60	57

※ 1: 冬期(1シーズン)の暖房に必要な熱量で、AMeDAS気象データ(豊橋、平均年気温データ)を基に算出。(11~4月の17時~翌朝9時)

※ 2: 上記必要暖房熱量のうちグリーンパッケージまたは重油焚温風暖房機が受け持つ熱量

※ 3: 中部電力(低圧季節別電力) 昼間:11.77円/kWh 夜間:9.33円/kWh 加重平均:10.55円/kWh(消費税込)

※ 4: グリーンパッケージ 1台の定格消費電力 5.73kW

※ 5: 中部電力(低圧季節別電力) 月額:1,037円/kWh 12ヶ月分を基本料金に計上) ※ 6: CO₂排出原単位 0.417kg/kWh ※ 7: A重油発熱量(効率考慮) 9.0kWh/L

※ 8: A重油価格 100円/L(消費税込) ※ 9: 温風暖房機熱出力 1kWあたり0.017kW 温風暖房機の熱出力97.8kW ※ 10: A重油燃焼時のCO₂排出量 2.71kg/L

「冷媒フロン回収について」

平成14年4月からフロン回収に関する法律が施行され、業務用エアコンを廃棄する方は、登録業者にフロンの回収を依頼し、その費用を負担することが義務付けられました。これはオゾン層の保護と地球温暖化防止のため、グリーンパッケージも対象です。みだりに冷媒を大気放出すると罰則が適用されることがあります。地球環境を守るため、ご協力をお願いします。

リース・ローンのご案内

グリーンパッケージの導入をご検討いただくにあたり、リースおよびローン制度をご用意しております。

簡単な手続きと、月々のお支払いをご負担いただくだけでご利用いただけます。ぜひお気軽にご相談ください。

定期点検契約のおすすめ

この製品は、良好な状態を保つことで、性能を十分に発揮することができます。そのためには、定期的な保守点検が必要です。専門技術員が定期点検業務をお引き受け致します。詳しくは最寄りの弊社営業拠点までお気軽にお問い合わせください。

海外でのご使用について

本製品は日本国内専用です。海外各国の安全規格や規制に準拠しておりませんので、本製品を日本国外で使用された場合、弊社は一切の責任を負いかねます。また、弊社は本製品に関して海外での保守サービスおよび技術サポート等は行っておりません。



安全に関するご注意

製品を安全にお使いいただくために、付属の説明書の注意事項に従い正しく施工しご使用ください。

■製品の仕様およびデザイン等は改良のため予告なく変更する場合があります。

みんなが豊かな生活に

ネポン株式会社 www.nepon.co.jp

営業部 〒243-0215 神奈川県厚木市上古沢 411
TEL 046-247-3269 FAX 046-248-6317

営業所

札幌	TEL 011-783-8151 FAX 011-783-2751	大阪	TEL 06-6310-6315 FAX 06-6310-6317
盛岡	TEL 019-661-6131 FAX 019-661-7531	広島	TEL 082-850-2155 FAX 082-874-3567
仙台	TEL 022-251-4791 FAX 022-251-4112	高松	TEL 087-867-7100 FAX 087-867-7150
さいたま	TEL 048-664-1268 FAX 048-664-1224	高知	TEL 0887-56-0510 FAX 0887-56-0512
南関東	TEL 046-247-3184 FAX 046-247-6296	福岡	TEL 092-921-6100 FAX 092-921-6104
新潟	TEL 025-234-2185 FAX 025-265-7977	長崎	TEL 0957-52-1071 FAX 0957-52-1072
松本	TEL 0263-26-0514 FAX 0263-26-0579	熊本	TEL 096-389-1800 FAX 096-389-1810
静岡	TEL 054-261-8234 FAX 054-261-3874	南九州	TEL 0985-55-2121 FAX 0985-55-2122
名古屋	TEL 052-777-0700 FAX 052-777-0020	鹿児島	TEL 099-263-4188 FAX 099-263-4177

取扱店



2019年01月発行 ①

カタログ番号: 009170000

●本社: 東京・渋谷 ●工場: 厚木