

作物にやさしい風を、ハウスの隅々まで届けます

施設園芸用ファン



FAN-400T



FAN-300T



FAN-301S1



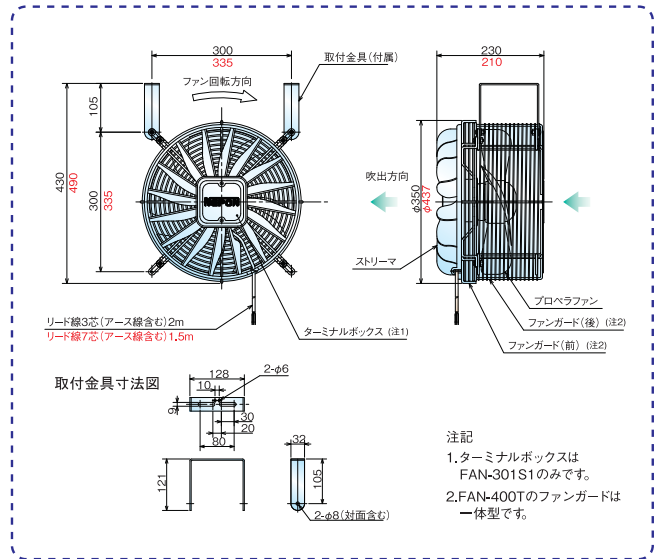
DFN-102TE

温度ムラの改善・多湿病

ネポンFAN 直進性の風でハウス内に気流をつくります

- 小型軽量、静かな運転音
- 防護性に優れたファンガードで吸込みトラブルを予防。
設置高さを選びません。
- 低速運転・高速運転の選択が可能です。
- 散水にも強い防沫モータを採用(モータ保護等級IP44相当)

寸法図 *赤字文字は、FAN-400Tの寸法です。



重さ5.4kg



FAN-301S1

重さ4.4kg

FAN-300T

重さ7kg



FAN-400T

仕様表

項目		型式	FAN-301S1	FAN-300T		FAN-400T	
名称	羽根径	cm	30	プロペラファン		40	
電源	方式	—	AC100V・単相・50/60Hz	AC200V・三相・50/60Hz		—	
運転(結線)方式	—	—	—	高速運転(デルタ結線)	低速運転(スター結線)	高速運転(デルタ結線)	低速運転(スター結線)
消費電力	W	—	85/120	62/82	38/40	185/268	140/166
運転電流	A	—	0.85/1.18	0.26/0.29	0.13/0.15	0.79/0.96	0.47/0.59
風量	m ³ /min	—	90/105	57/64	40/33	108/112	74/66
到達距離	m	—	30/32	30/32	20/15	60/68	51/43
外部配線	—	—	直付け				
製品質量	kg	—	5.4	4.4	7		

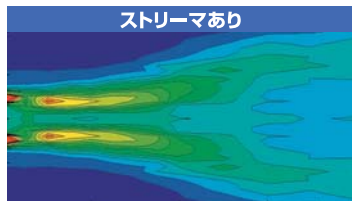
注記 1.左記表中で「/」で示す数値はそれぞれ電源周波数50/60Hzの値を示します。
2.風量は、温度20℃・1気圧のときの値を示します。
3.到達距離は、上記条件で風速0.5m/sの値です。

風のひみつば“ストリーマ”

効率的に気流を作り出すために、ネポンFANはひねりを加えた三次元形状の特殊ストリーマを採用しました。

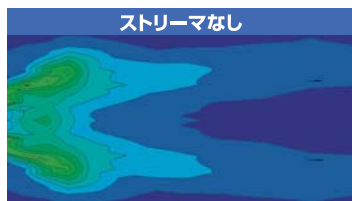


風の流れの比較



ストリーマあり

風が横に広がることなくスムーズに直進し、風をしっかりと送り出し気流を作っています。

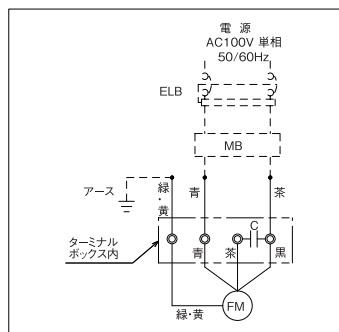


ストリーマなし

風が横に広がってしまい、前方方向に風を送り出していません。これではハウス内に気流を作れません。

電気結線図

FAN-301S1

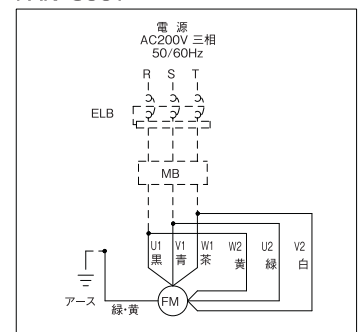


記号	名称
ELB	漏電しゃ断器
MB	モータブレーカ
FM	送風機電動機
C	コンデンサ
⊖	端子台

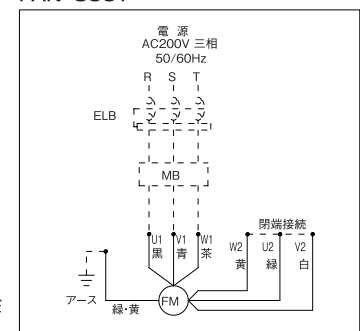
注記

- 1.モータ保護のためモータブレーカを使用してください。
- 2.モータブレーカは運転電流に合わせて設定してください。
- 3.電気結線図内の破線は、現地施工してください。
- 4.アースは必ずつないでください。
- 5.雷発生時は、電源配電盤の電源コードを外してください。

FAN-400T デルタ結線(高速運転)
FAN-300T



FAN-400T スター結線(低速運転)
FAN-300T



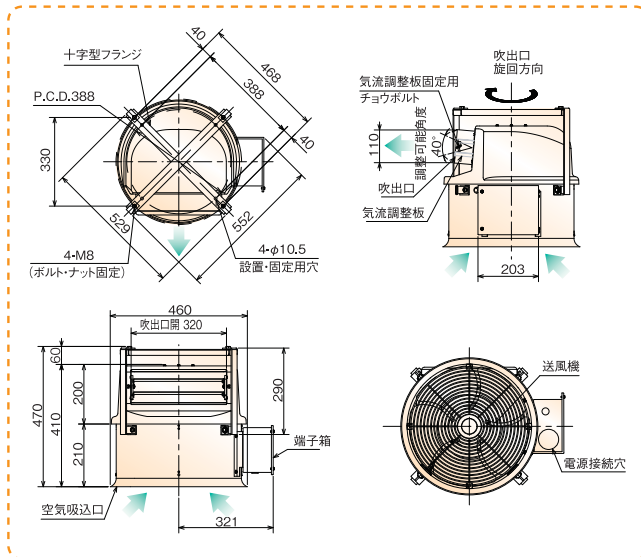
害の抑制・光合成促進

ネボンダイレクトファン 360° 旋回する吹出口で、より広い面積をカバー

- 風量強弱切替
- 330m² (約100坪) に1台設置
- 吹出口が旋回するので、自然に近いリズムカルな風をすみずみまで送ります。
- 鉢植・イチゴ・菊など上部空間の大きなハウスに適しています。



寸法図

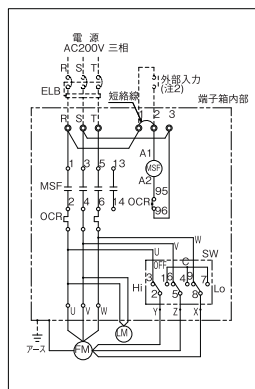


仕様表

項目	型式	DFN-102TE	
吹出口	—	360°旋回式	
電源	—	AC200V・三相・50/60Hz	
運転方式	—	高速運転 (Hi)	低速運転 (Lo)
消費電力	W	200 / 280	170 / 50
運転電流	A	0.90 / 1.00	0.60 / 0.85
風量	m ³ /min	22 / 25	20 / 21
送風機	—	プロペラファン	
電動機	W	140 / 230	105 / 115
旋回モータ	W	13 / 15	
安全装置	—	送風機過負荷保護装置・吹出口拘束時保護装置	
外部配線	—	端子台接続	
外部接続機能	—	外部入力・出力運転端子	
製品質量	kg	22	

注記 1.左記表中で「/」で示す数値はそれぞれ電源周波数50/60Hzの値を示します。
 2.風量は、温度20℃・1気圧のときの値を示します。
 3.本機は、「Hi運転」が標準設定になっています。

電気結線図



記号	名称
ELB	漏電しゃ断器
MSF	電磁開閉器
OCR	過負荷保護装置 (サーマルリレー)
FM	送風機電動機
LM	旋回モータ
SW	Hi-Lo切替スイッチ
○	端子台

注記

1. 電源配電盤には、漏電しゃ断器を必ず取付けてください。
2. 本図の破線部分は、現地施工してください。
外部入力運転の場合は、端子台の1-2番間の短絡線を外してから無電圧接点を接続してください。ただし、外部入力運転用の24時間タイムスイッチやサーモスタットは別売品です。
3. アースは必ずつないでください。
4. 雷発生時は、電源配電盤の元電源を切り、電源コードを外してください。

Q&A

Q ファンの設置台数の目安は？

10a (1000m²) 当たりの設置台数の目安は下記のとおりです。

- FAN-301S1
FAN-300T …… 8~10台
- FAN-400T …… 4~6台
- DFN-102TE …… 2~3台



ファン取付例

ネボンFANの場合



取付例①



取付例②

ネボンダイレクトファンの場合



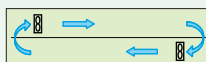
取付例

Q ファンをハウスに設置するときの配置方法は？

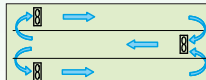
ネボンFANの場合

気流に配慮した下図のような配置をおすすめします。

2連棟



3連棟

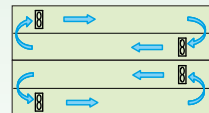


奥行きが長いハウス

奥行き方向にネボンFANをもう一台設置してください。

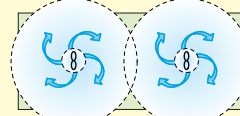


4連棟



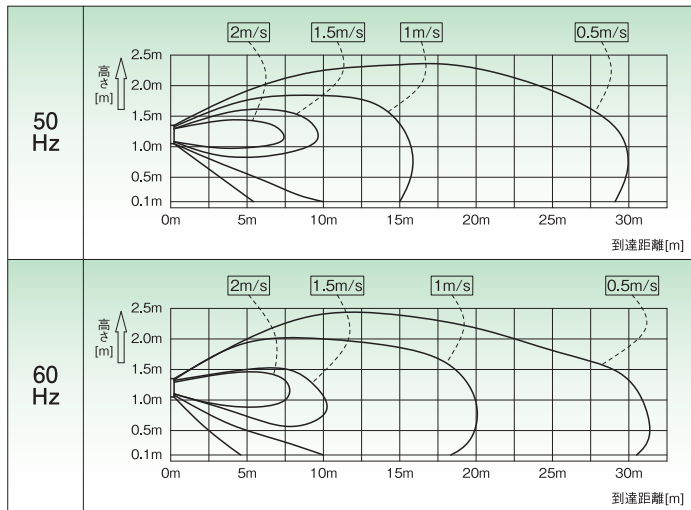
ネボンダイレクトファンの場合

360°旋回式ですので、下図のような設置をおすすめします。

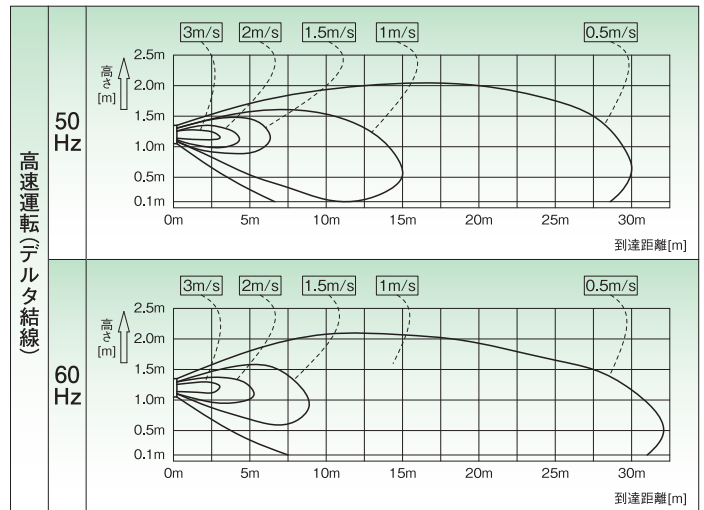


吹出気流の風速分布図

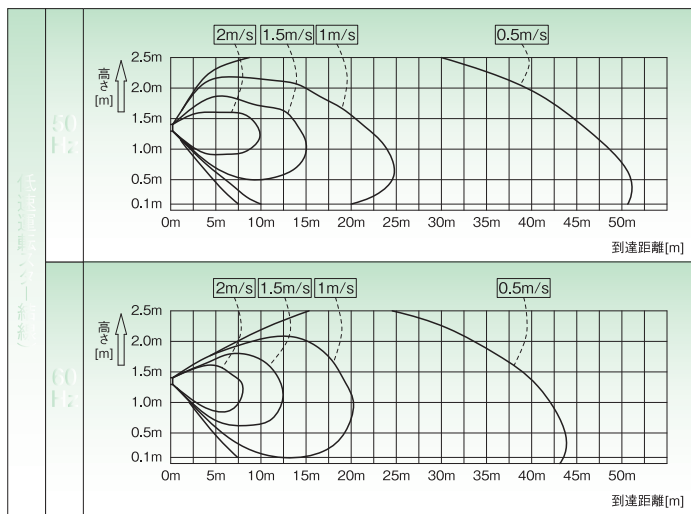
◆ネポンFAN FAN-301S1



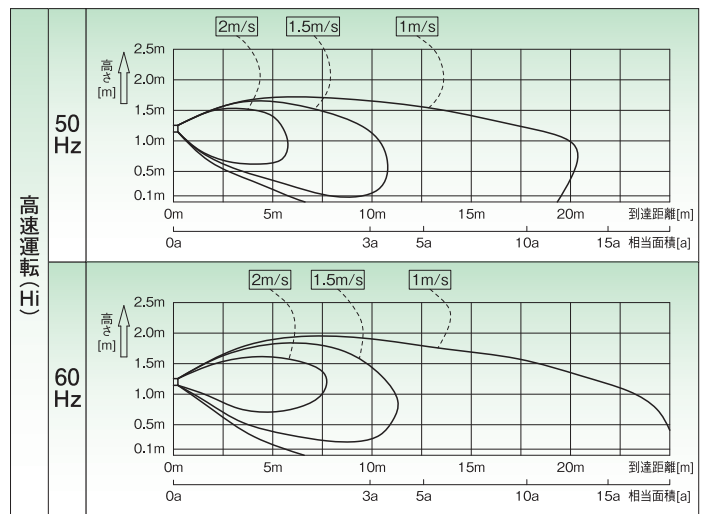
◆ネポンFAN FAN-300T



◆ネポンFAN FAN-400T



◆ネポンダイレクトファン DFN-102TE



オプション

角度変更取付金具 BSK-FAN90



ネポンFANの取付角度を90°変更することができる専用金具です。製品付属の取付金具と組み合わせてご使用ください。

(Uボルト等は、ハウスの骨材寸法に合わせてお客様にてご用意ください。)

タイマーBOX TMB-200-11



自動・手動
切替スイッチ付

例) FAN-300Tの場合 接続台数の目安
50Hz: 30台まで / 60Hz: 20台まで

24時間タイマにより希望時刻にファンを自動運転できます。運転は15分単位で設定可能。これ1台で複数のネポンFAN制御が可能です。

AC200V三相用

24時間タイマ TB31203



24時間タイマにより希望時刻にファンを自動運転できます。運転は15分単位で設定可能。取り付けも簡単です。

AC200V用

🔑 定期点検契約のおすすめ

この製品は、良好な状態を保つことで、性能を十分に発揮することができます。そのためには、定期的な保守点検が必要です。専門技術員が定期点検業務をお引き受け致します。詳しくは最寄りの弊社営業所までお気軽にお問い合わせください。

■このカタログの記載内容は平成22年7月現在のものです。

■製品の仕様およびデザイン等は改良のため予告なく変更する場合があります。



安全に関するご注意 (ここに示した注意事項は、製品を安全に正しくお使いいただき、人への危害や損害を未然に防止するものです。)

- 据え付け、電気工事は必ず専門業者に依頼してください。施工は必ず付属の説明書に従い行ってください。
- ご使用前には、必ず『取扱説明書』をよく読んで、正しくお使いください。

みんなが豊かな生活に

ネポン株式会社 www.nepon.co.jp

営業部 〒243-0215 神奈川県厚木市上古沢 411
TEL 046-247-3269 FAX 046-248-6317

営業所・出張所

- | | |
|---|---|
| 札幌 TEL (011) 783-8151 FAX (011) 783-2751 | 大阪 TEL (072) 640-4111 FAX (072) 640-4113 |
| 仙台 TEL (022) 251-4791 FAX (022) 251-4112 | 広島 TEL (082) 850-2155 FAX (082) 874-3567 |
| 盛岡 TEL (019) 661-6131 FAX (019) 661-7531 | 高松 TEL (087) 867-7100 FAX (087) 867-7150 |
| 大宮 TEL (048) 664-1268 FAX (048) 664-1224 | 福岡 TEL (092) 921-6100 FAX (092) 921-6104 |
| 厚木 TEL (046) 247-3130 FAX (046) 247-6296 | 長崎 TEL (0957) 52-1071 FAX (0957) 52-1072 |
| 松本 TEL (0263) 26-0514 FAX (0263) 26-0579 | 熊本 TEL (096) 389-1800 FAX (096) 389-1810 |
| 新潟 TEL (025) 234-2185 FAX (025) 265-7977 | 南九州 TEL (0985) 55-2121 FAX (0985) 55-2122 |
| 静岡 TEL (054) 261-8234 FAX (054) 261-3874 | 鹿児島 TEL (099) 263-4188 FAX (099) 263-4177 |
| 名古屋 TEL (052) 777-0700 FAX (052) 777-0020 | |
- 本社：東京・渋谷 ●工場：厚木

取扱店



地球環境に配慮して、このカタログは再生紙と大豆インキを使用しています。

2010.7発行

カタログ番号: 009190000