

ダクトファン

昼間時間帯のCO₂施用を可能にし
さらなる品質向上、収益アップを!



ダクトファン DF-450T

光合成促進機 グロウエアで発生させたCO₂をダクトファンで吸い込み、作物の根圏に設置した小さな穴の空いたダクトから施用します。従来のハウス空間全体へCO₂施用する方法では困難だった、日中のCO₂施用を可能にし、光合成のさらなる促進をサポートします。

●現場設置例



グロウエア(手前)とダクトファン(奥)



ダクトファン(右奥)

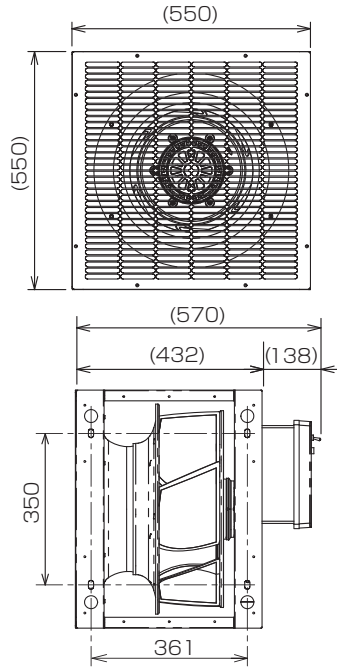


CO₂施用ダクト(子ダクト)



CO₂施用ダクト孔

■ 外形寸法図



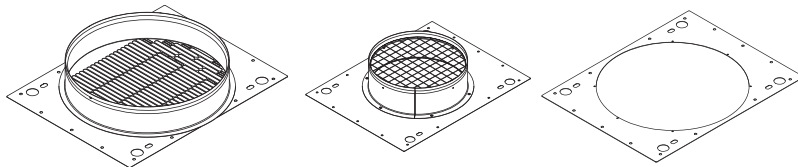
■ 仕様表

用途	施設園芸用ダクト接続式送風機
型式	DF-450T
電源	AC200V 三相 50/60Hz
消費電力	550/670W*1
運転電流	2.0/2.4A*1
保護等級	IP54
製品質量	35kg
使用環境温度	0~40℃
吸込ガス温度	0~55℃*2
操作部	運転・停止スイッチ及び送風機手動・自動スイッチ
外部入力	送風運転入力：無電圧接点
外部出力	インターロック出力：無電圧接点
表示	警報ランプ
運転音	70dB (A スケール)*3
吹出口(別売部品)	φ400×1個 φ300×2個 (φ300×1個)*4

- *1 上記表中「/」で示す数値はそれぞれ50/60Hzの値を示します。
φ400吹出口の風量約35m³/minダクト静圧約250Paの時の値です。
- *2 グロウエアとの距離を1m離すと吸入温度は55℃以下となります。
送風機は吸込温度65℃まで使用できますが、寿命が短くなる恐れがありますのでなるべく吸込温度55℃以下でご使用ください。
- *3 φ400吹出口上吹出しダクト接続なしの状態にて測定しています。
前後左右1m離れた場所(高さ1.2m)4点の平均値です。
- *4 φ400吹出口×1個またはφ300吹出口×2個でご使用ください。
φ300吹出口×1個でご使用する場合は風量が少なくなります。

■ オプション品 (別売)

● 吹出口部

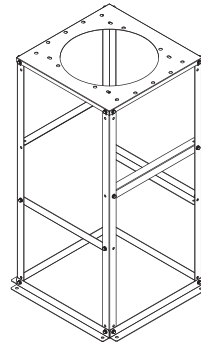


φ400吹出口フランジ
BFS-DF φ400

φ300吹出口フランジ
BFS-DF φ300

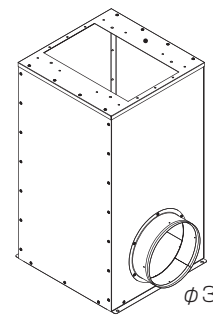
φ400フランジ取付板
BFS-DF400S

● 架台



架台 BKF-DF
H1,170×W555×D555

● チャンバボックス



チャンバボックス BCB-DF
H1,005×W555×D555

● ダクト

お客様のハウスにあったダクトをご提案いたします。お気軽にお問い合わせください。

🔧 定期点検契約のおすすめ

この製品は、良好な状態を保つことで、性能を十分に発揮することができます。そのためには、定期的な保守点検が必要です。専門技術員が定期点検業務をお引き受け致します。詳しくは最寄りの弊社営業拠点までお気軽にお問い合わせください。

海外でのご使用について

本製品は日本国内専用です。海外各国の安全規格や規制に準拠しておりませんので、本製品を日本国外で使用された場合、弊社は一切の責任を負いかねます。また、弊社は本製品に関して海外での保守サービスおよび技術サポート等は行っておりません。



安全に関するご注意

製品を安全にお使いいただくために、付属の説明書の注意事項に従い正しく施工しご使用ください。

■ 製品の仕様およびデザイン等は改良のため予告なく変更する場合があります。

みんなが豊かな生活に

ネポン株式会社

www.nepon.co.jp

営業部 〒243-0215 神奈川県厚木市上古沢 411
TEL 046-247-3269 FAX 046-248-6317

営業所
東日本グループ
札幌 TEL(011)783-8151 FAX(011)783-2751
盛岡 TEL(019)661-6131 FAX(019)661-7531
仙台 TEL(022)251-4791 FAX(022)251-4112
さいたま TEL(048)664-1268 FAX(048)664-1224
南関東 TEL(044)221-8017 FAX(044)200-7327
新潟 TEL(025)234-2185 FAX(025)265-7977

中部グループ
松本 TEL(0263)26-0514 FAX(0263)26-0579
静岡 TEL(054)261-8234 FAX(054)261-3874
名古屋 TEL(052)777-0700 FAX(052)777-0020

西日本グループ
大阪 TEL(072)640-4111 FAX(072)640-4113
広島 TEL(082)850-2155 FAX(082)874-3567
高松 TEL(087)867-7100 FAX(087)867-7150

九州グループ
福岡 TEL(092)921-6100 FAX(092)921-6104
長崎 TEL(0957)52-1071 FAX(0957)52-1072
熊本 TEL(096)389-1800 FAX(096)389-1810
南九州 TEL(0985)55-2121 FAX(0985)55-2122
鹿児島 TEL(099)263-4188 FAX(099)263-4177

●本社：東京・渋谷 ●工場：厚木

取扱店

2016年04月発行

カタログ番号: **029978000**