

制御盤

換気窓制御盤 TSC4 型 シリーズ

1 さまざまな換気窓に対応

- 天窓・側窓、巻き取り式の谷窓換気やサイド換気の制御が可能
- リンクアーム式やラック&ピニオン方式、側窓の引き戸方式など、さまざまな開閉方式に対応

2 無段階比例制御方式

- ネポン独自の無段階比例制御方式で室内温度に比例して窓をきめ細かく調節

3 変温移行制御

〔4段変温対応機種のみ〕

- 変温移行制御とは、急激な開度変化を抑え、緩やかな温度管理をする機能

4 AB系統の差温設定





- 窓1・窓2はそれぞれ、A系統とB系統の差温設定が可能

5 扱いやすい操作パネル

- よくつかう開温度設定やリミット開度設定は操作が簡単なツマミ方式



ラインナップ

	TSC-1204	TSC-4204	TSC-1404	TSC-4404
型式				
センサー数 (最大取付可能数)	1本 (2本)		2本 (4本)	
窓系統	2系統 窓 A B		4系統 窓1 A B 窓2 A B	
変温数	1段 (無段)	4段	1段 (無段)	4段

動力部

天窓開閉装置動力部 TSD-603・403

高効率でハイパワー!
さらに 省電力化・サイレント化!



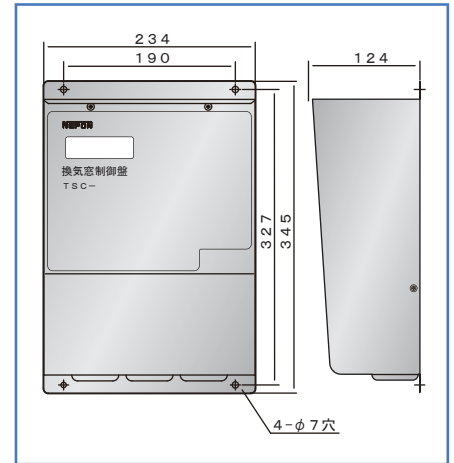
	TSD-603RA/RB	TSD-403RA	TSD-403LA
天窓開閉機構および適用窓	ラック・ピニオン式天窓用		リンクアーム式天窓用
適応天窓主軸	25A/32A	25A	25A
電源	AC200V 三相 50/60Hz		
電動機	60W 4P	40W 4P	
使用制御盤	複合環境制御盤MCシリーズ・換気窓制御盤TSCシリーズ		
製品質量	15 k g		

仕様表

型式	TSC-1204	TSC-1404	TSC-4204	TSC-4404	
電源、消費電力	AC200V 50/60Hz、7W				
制御方式	位置比例制御方式(ポテンショメータ不要)				
変温設定 (開始時刻設定範囲)	無段変温	4段変温 1段 0:00~23:45 2段 0:00~23:45 3段 0:00~23:45 4段 0:00~23:45 (15分毎)			
変温設定数	-	1	2		
設定範囲 (切替ステップ)	開温度設定(ツマミ)	5~40℃(0.5℃毎、A系統)			
	リミット開度設定(ツマミ)	0~100%(5%毎、A系統B系統共用)			
	感度設定	5~25%/℃(5%/℃毎、各系統毎)			
	A B 温度差設定	-10.0~10.0℃(0.5℃毎、各段数毎)			
	雨開度設定	0~50%、OFF(5%毎、各系統毎)			
	風開度設定	0~50%、OFF(5%毎、各系統毎)			
	強制解除温度	5~50.0℃(0.5℃毎、各系統毎)			
	除湿開度設定	0~50%(5%毎、各系統毎)			
	最大開度設定	OFF、50~95%(5%毎、各系統毎)			
	最低開度設定	OFF、5~50%(5%毎、各系統毎)			
	炭酸ガス開度設定	OFF、0~50%(5%毎、各系統毎)			
液晶表示範囲 (切替ステップ)	時計、温度	時計23:59:59、温度-9.9~49.9℃			
	運転温度	-9.9~49.9℃			
	開温度	0~100%(5%毎、各系統毎)			
	開温度	5~40.0℃(0.5℃毎、各系統・各段数毎)			
外部入力端子・コネクタ ※1	除除湿	AC200V有電圧入力			
	雨	無電圧入力または雨センサー入力(4Pコネクタ)			
	弱風、東風 強風、西風	無電圧入力 無電圧入力			
外部出力端子	炭酸ガスインターロック	b接点出力			
換気窓 制御系統	自動系統数	2	4	2	4
	手動系統数	2	4	2	4
	A系統数	1	2	1	2
	B系統数	1	2	1	2
運転温度選択	個別指定、平均、最高、最低				
変温移行制御	-	温度(1~3℃)、間隔(OFF、5~30分)			
室温センサー温度補正設定	-2.0~2.0℃(0.1℃毎、各センサー)				
巻取り窓重なり時間設定	0~999秒(1秒毎、各系統毎)				
全開時間設定	10~999秒(1秒毎、各系統毎)				
記録値表示	1時間毎の平均温度、開度、雨、風、除湿(毎正時、1日間)				
室温センサー	サーミスタ				
室温センサー入力数	2	4	2	4	
制御できる減速機	10台(各系統)				
保護装置	ヒューズ、バリスタ				
外形寸法	W234×H345×D124				
付属品	日除け付 室温センサー	1	2	1	2
	重量	取扱説明書1冊、盤取付ねじ4本、予備ヒューズ1本(AC250V 1A φ6.3×30) 約4kg(本体)			

※1: 雨センサーや各種入力機器等はオプションです。

外形寸法図



オプション



※ [注] は受注生産品です。

海外でのご使用について

本製品は日本国内専用です。海外各国の安全規格や規制に準拠しておりませんので、本製品を日本国外で使用された場合、弊社は一切の責任を負いかねます。また、弊社は本製品に関して海外での保守サービスおよび技術サポート等は行っておりません。



安全に関するご注意

製品を安全にお使いいただくために、付属の説明書の注意事項に従い正しく施工しご使用ください。

■製品の仕様およびデザイン等は改良のため予告なく変更する場合があります。

みんなが豊かな生活に

ネポン株式会社 www.nepon.co.jp

営業部 〒243-0215 神奈川県厚木市上古沢 411
TEL 046-247-3269 FAX 046-248-6317

営業所

札幌 TEL 011-783-8151 FAX 011-783-2751	大阪 TEL 06-6310-6315 FAX 06-6310-6317
盛岡 TEL 019-661-6131 FAX 019-661-7531	広島 TEL 082-850-2155 FAX 082-874-3567
仙台 TEL 022-251-4791 FAX 022-251-4112	高松 TEL 087-867-7100 FAX 087-867-7150
さいたま TEL 048-664-1268 FAX 048-664-1224	高知 TEL 0887-56-0510 FAX 0887-56-0512
南関東 TEL 046-247-3184 FAX 046-247-6296	福岡 TEL 092-921-6100 FAX 092-921-6104
新潟 TEL 025-234-2185 FAX 025-265-7977	長崎 TEL 0957-52-1071 FAX 0957-52-1072
松本 TEL 0263-26-0514 FAX 0263-26-0579	熊本 TEL 096-389-1800 FAX 096-389-1810
静岡 TEL 054-261-8234 FAX 054-261-3874	南九州 TEL 0985-55-2121 FAX 0985-55-2122
名古屋 TEL 052-777-0700 FAX 052-777-0020	鹿児島 TEL 099-263-4188 FAX 099-263-4177

●本社: 東京・渋谷 ●工場: 厚木

取扱店

2019年07月発行 ⑧

カタログ番号: 009157000