

ネポン雨水タンク

- ゲリラ豪雨対策
- 水害対策
- 水道代節約
- CO₂削減
- 断水の非常時に役立つ

小型

～水は貴重な資源です
大切に使いましょう～

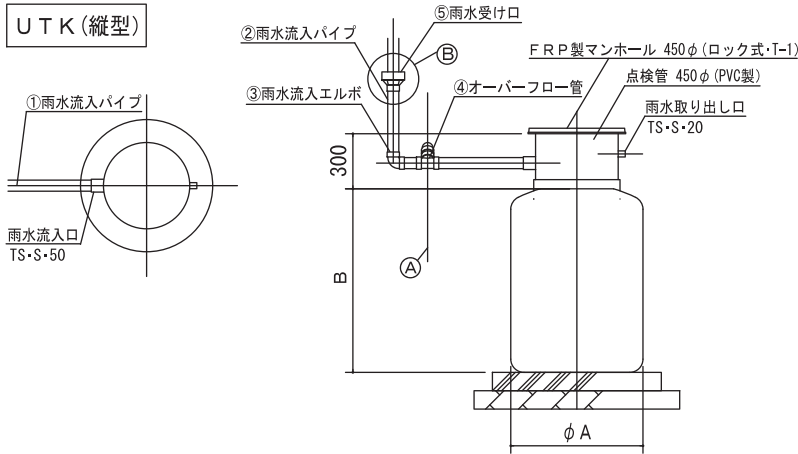
◆UTK (縦型)

型式	容量(L)	直径(A)	高さ(B)
UTK-3	360	720	1,000
UTK-5	570	820	1,200
UTK-8	800	960	1,200
UTK-10	1,060	1,050	1,300
UTK-13	1,370	1,200	1,300
UTK-15	1,530	1,300	1,250
UTK-18	1,870	1,300	1,500
UTK-21	2,130	1,300	1,700
UTK-23	2,300	1,600	1,400
UTK-24	2,400	1,300	1,900
UTK-27	2,700	1,600	1,600
UTK-31	3,100	1,600	1,800

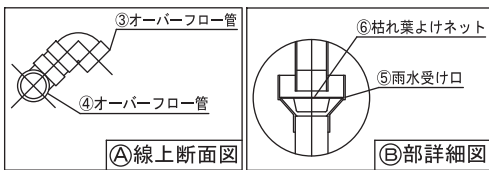
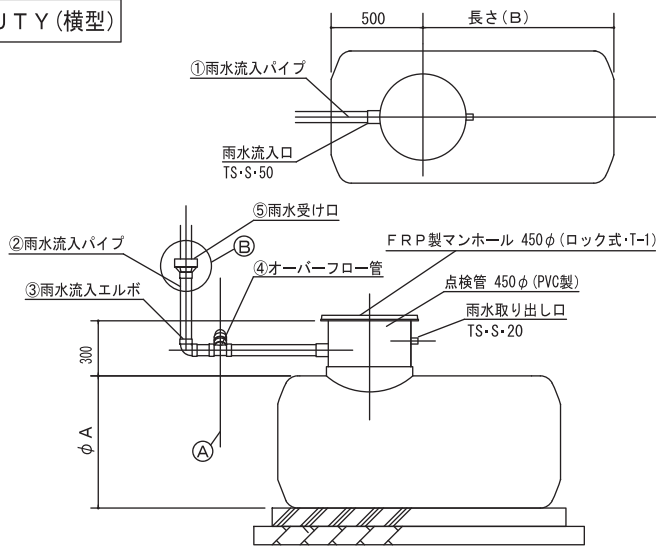
◆UTY (横型)

型式	容量(L)	直径(A)	長さ(B)
UTY-5	580	720	1,540
UTY-9	960	820	2,000
UTY-10	1,050	960	1,600
UTY-12	1,200	960	1,800
UTY-13	1,340	960	2,000
UTY-15	1,530	1,050	1,900
UTY-16	1,620	1,050	2,000
UTY-18	1,870	1,200	1,800
UTY-21	2,100	1,200	2,000
UTY-25	2,580	1,300	2,100
UTY-31	3,120	1,300	2,500

UTK (縦型)



UTY (横型)



No	部品名	部品名	数	備考
①	雨水流入パイプ	VP50×1000	1	横管
②	雨水流入パイプ	VP50×500	1	縦管
③	エルボ	VUDL50	2	
④	チーズ	VUDT50	1	
⑤	雨水受け口	VUIN100×50	1	
⑥	枯れ葉よけネット	100	1	

◆平均降水量

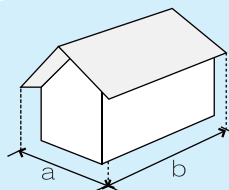
単位:mm

地域	年間	月平均	最大月
宇都宮	1,718	143	87
東京	1,679	140	102
名古屋	1,730	144	73
大阪	1,568	131	69
高松	988	82	85
福岡	1,729	144	151

(2010年気象庁気象データによる)

◆集水量の計算

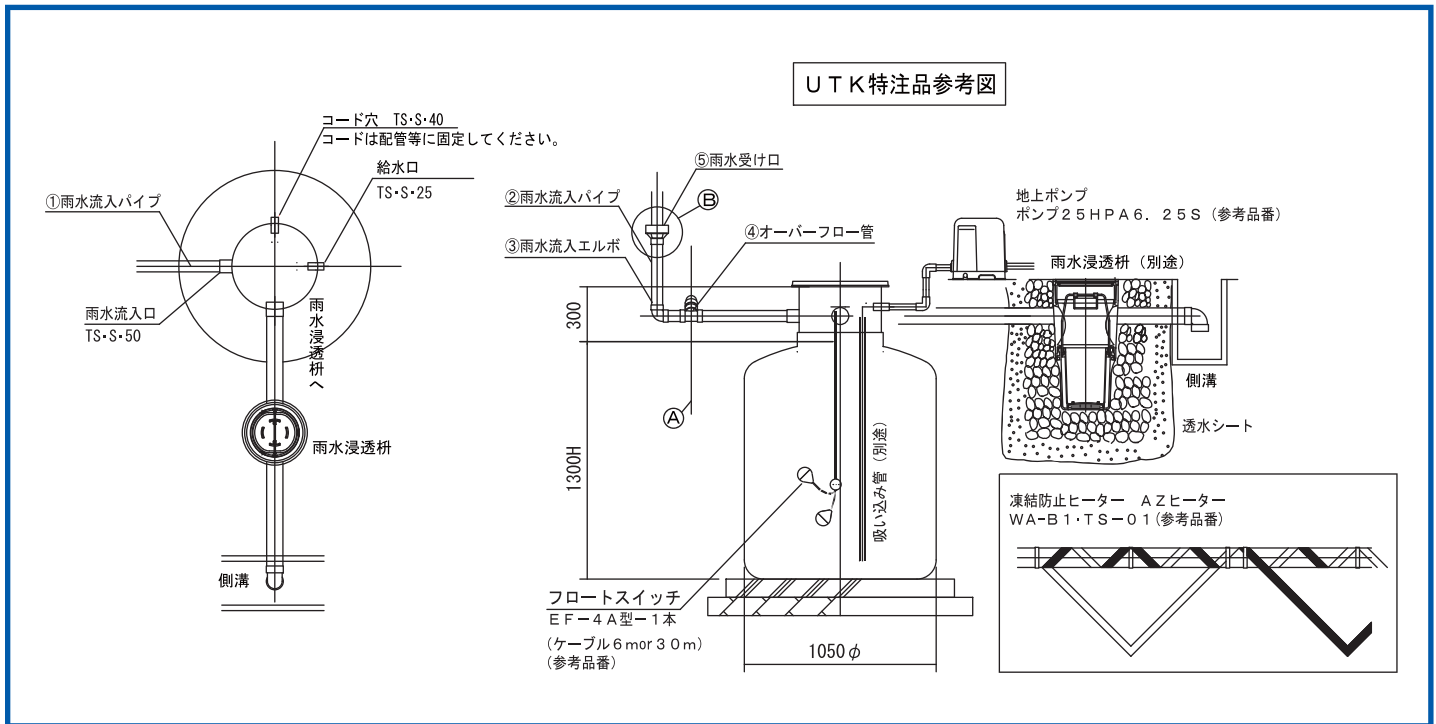
降水量 (月間)	屋根面積 × 月間降水量 = 降水量 ()m ² × ()mm = ()L
有効集水量	降水量 × 集水係数 = 有効集水量 ()L × 0.7 = ()L



(屋根の面積)

計算例) A = a × b = 66m² (20坪)
有効水量は
66m² × 117mm × 0.7 = 5405L
(A) (東京) (係数)

配管例



●水害対策のために、まちに小さなダムづくり

大型

◆UTY-16型 (φ1600)

型 式	直径(A)×長さ(B)	容量(L)	仮固定バンド
UTY- 3000-16	1600×1800	3,100	2組
UTY- 4000-16	1600×2300	4,100	2組
UTY- 5000-16	1600×2800	5,100	2組
UTY- 6000-16	1600×3300	6,100	2組
UTY- 7000-16	1600×3800	7,200	3組
UTY- 8000-16	1600×4300	8,200	3組
UTY- 9000-16	1600×4800	9,200	3組
UTY-10000-16	1600×5300	10,200	4組
UTY-12000-16	1600×6300	12,200	5組
UTY-13000-16	1600×6800	13,200	5組
UTY-15000-16	1600×7800	15,200	6組

◆UTY-20型 (φ2000)

型 式	直径(A)×長さ(B)	容量(L)	仮固定バンド
UTY- 5000-20	1600×1900	5,100	2組
UTY- 6000-20	1600×2200	6,000	2組
UTY- 7000-20	2000×2600	7,300	2組
UTY- 8000-20	2000×2900	8,200	2組
UTY- 9000-20	2000×3200	9,100	3組
UTY-10000-20	2000×3500	10,100	3組
UTY-13000-20	2000×4500	13,200	3組
UTY-15000-20	2000×5100	15,100	4組
UTY-20000-20	2000×6700	20,100	5組
UTY-25000-20	2000×8300	25,200	6組
UTY-30000-20	2000×9900	30,200	7組

- 上記の直径のほかに、φ1200、φ1300もございます。
- 仮固定バンドはオプションです。(組数は目安です)

■このカタログの記載内容は平成23年7月現在のものです。 ■製品の仕様およびデザイン等は改良のため予告なく変更する場合があります。



安全に関するご注意 (ここに示した注意事項は、製品を安全に正しくお使いいただき、人への危害や損害を未然に防止するものです。)
 ●据え付けは必ず専門業者に依頼してください。施工は必ず付属の説明書に従って行ってください。
 ●ご使用前には、必ず『取扱説明書』をよく読んで、正しくお使いください。

みんなが豊かな生活に

ネポン株式会社 www.nepon.co.jp

営業部 〒243-0215 神奈川県厚木市上古沢 411
 TEL 046-247-3149 FAX 046-248-6317

営業所・出張所
 札幌 TEL(011)783-8151 FAX(011)783-2751 大阪 TEL(072)640-4111 FAX(072)640-4113
 仙台 TEL(022)251-4791 FAX(022)251-4112 広島 TEL(082)850-2155 FAX(082)874-3567
 盛岡 TEL(019)661-6131 FAX(019)661-7531 高松 TEL(087)867-7100 FAX(087)867-7150
 大宮 TEL(048)664-1268 FAX(048)664-1224 福岡 TEL(092)921-6100 FAX(092)921-6104
 厚木 TEL(046)247-3130 FAX(046)247-6296 長崎 TEL(0957)52-1071 FAX(0957)52-1072
 松本 TEL(0263)26-0514 FAX(0263)26-0579 熊本 TEL(096)389-1800 FAX(096)389-1810
 新潟 TEL(025)234-2185 FAX(025)265-7977 南九州 TEL(0985)55-2121 FAX(0985)55-2122
 静岡 TEL(054)261-8234 FAX(054)261-3874 鹿児島 TEL(099)263-4188 FAX(099)263-4177
 名古屋 TEL(052)777-0700 FAX(052)777-0020
 ●本社：東京・渋谷 ●工場：厚木

取扱店



このカタログは環境にやさしい紙と大豆油インクを使用しています。

カタログ番号: 009165000 2011.7月