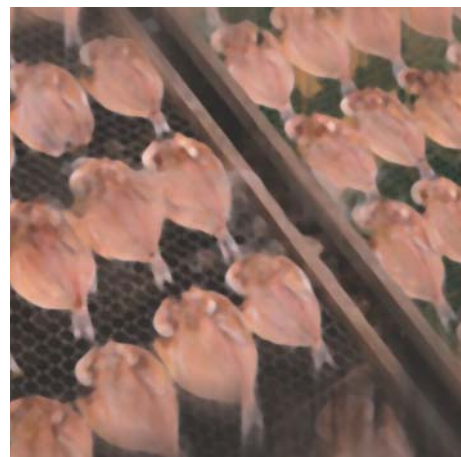




KT1026TP



# カワイター

扱いやすさと信頼性で定評の  
温風乾燥機



KT1526TP



KT2026TP



# 「温風乾燥機」なら実績と信頼のネポン。 多用途での活躍が期待されます。

ネポンカワイターは、発売以来三十余年の中でさまざまな乾燥に使用されている温風乾燥機です。すでに各分野でご利用いただいておりますが、工夫、応用でさらにいろいろな方面での活躍が大いに期待されます。



使いやすさと信頼性を追求、耐久性も向上させました。

## 本体

送風機ガード

### ① 巻き込み対策も万全です

巻き込み事故や手指のケガを防止する「安全ガード」を標準装備しました。



### ② 温風の吹出方向を細かく調整 (吹出口チャンバー)

温風の吹出口チャンバーは機器の右・左どちらにも取り付けが可能です。また、吹出口チャンバーには「タテ羽」と「ヨコ羽」を設け、温風の吹出方向をきめ細かく調整することができます。

## バーナ

バーナ

### ③ 簡単開閉のヒンジ式です

バーナの開閉はメンテナンスのやりやすいヒンジ式です。



### ④ 炎がよく見えます (缶体のぞき窓)

「オートクリーニング機構」(特許取得済)を採用した缶体のぞき窓で、炉内の状況や炎の様子が簡単に確認できます。



## 制御盤



### ⑤ 大きく見やすく 0.5℃きざみ (室温サーモスタット)

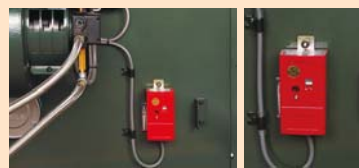
大きな文字で見やすいデジタル式サーモスタットを採用。設定温度も0.5℃きざみで設定可能です。

### ⑥ 送風機運転が可能です

乾燥室内の空気を循環させたいときなど、スイッチ操作ひとつで、送風機だけの単独運転が可能です。

### ⑦ 充実した安全装置

⑦ ヒンジ安全スイッチ バーナが完全に閉っていない場合、運転を停止させます。

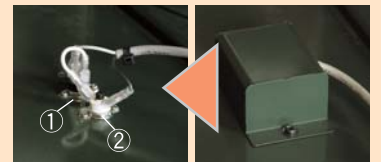


### ⑧ 対震自動消火装置

地震(震度5以上)や、強い振動・衝撃を受けた場合、運転を停止させます。

### ⑨ 過熱防止装置

本体の異常過熱など、思わぬトラブルへの対処として、過熱防止装置を二重(写真①②)に装備しました。



カバー内の過熱防止装置

## 仕様表

### 使用燃料:A重油

※燃料が灯油の場合は別途ご相談ください。

型	式	KT1026TP	KT1526TP	KT2026TP
熱 出 力	kW	121	174	233
	[kcal/h]	{104000}	{150000}	{200000}
燃 料 消 費 量 ( A 重 油 )	L/h	13.5	19.4	25.3
パ ー ナ	電 動 機	W	200	400
	ノズルヒータ	W	200	
	点火変圧器	—	1次: AC200V 75VA 2次: 20kV <sub>0-p</sub>	
	名 称	—	軸流ファン	
送 風 機	風 量	m <sup>3</sup> /min	350	570
	電 動 機	kW	1.5×2台/2.0×2台	
制 御 装 置	制 御 方 式	ON・OFF自動制御		
	サーモスタット	サーミスタ式 0~100℃可変		
	安 全 装 置	燃焼安全制御装置・過熱防止装置・電動機過負荷保護装置 ヒンジ安全スイッチ・対震自動消火装置		
	そ の 他	運転タイマ接続端子		
電 源	—	AC200V 三相 50/60Hz		
消 費 電 力	kW	4.2/4.6	4.4/4.6	6.4/6.9
運 転 電 流	A	14/14.9	14.5/14.9	22.1/22.6
温 風 吹 出 口	側面片側吹出(風方向調節案内羽根付)			
煙 突	内 径 寸 法	mm	φ230	
	接 続 口 寸 法	mm	φ229	
燃 焼 用 空 気 取 入 口 寸 法	ガラリなし	mm	375×375	450×450
	スチールガラリ	mm	525×525	625×625
燃 料 配 管 接 続 口 径	Rc1 (1Bメス)			
本 体 外 装	ネボンディーブグリーンメタリック焼付塗装仕上			
熱 面 積	m <sup>2</sup>	5.42	9.22	12.6
製 品 質 量	kg	420	620	770
付 属 品	煙道エルボ・燃料配管接続管・取扱説明書			

#### 注記

- 熱出力・燃料消費量は、以下の数値を基準に算定してあります。  
A重油 密度・・・0.86g/cm<sup>3</sup>  
低発熱量・・・42.7MJ/kg
- 消費電力および運転電流は、定常運転状態のときの値を示します。
- 右記表中で、「/」で示す数値はそれぞれ電源周波数50/60Hzの値を示します。
- ノズルヒータ容量は、公称値を示します。
- 風量は、温度20℃、開放状態のときの値を示します。
- 製品質量は、梱包質量を除いてあります。
- 50Hz、60Hz地区では、送風機仕様異なります。
- 乾燥用途以外にご使用の場合は、別途ご相談ください。

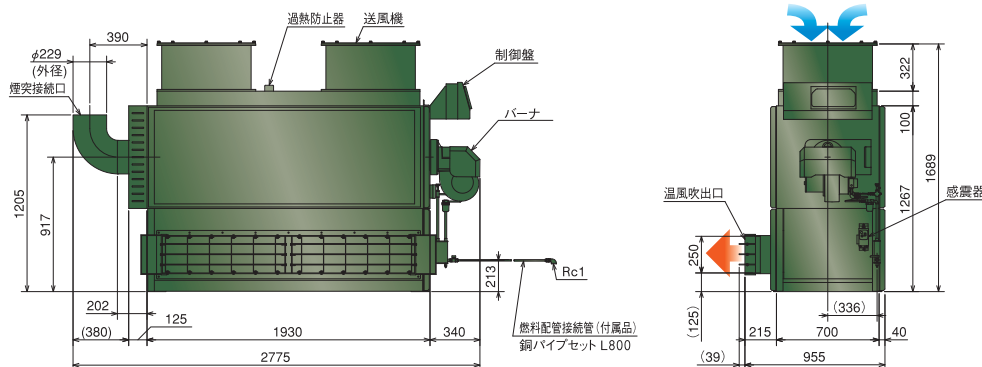
## 寸法図

\*温風吹出口は、左右逆に取付けることもできます。

### KT1026TP



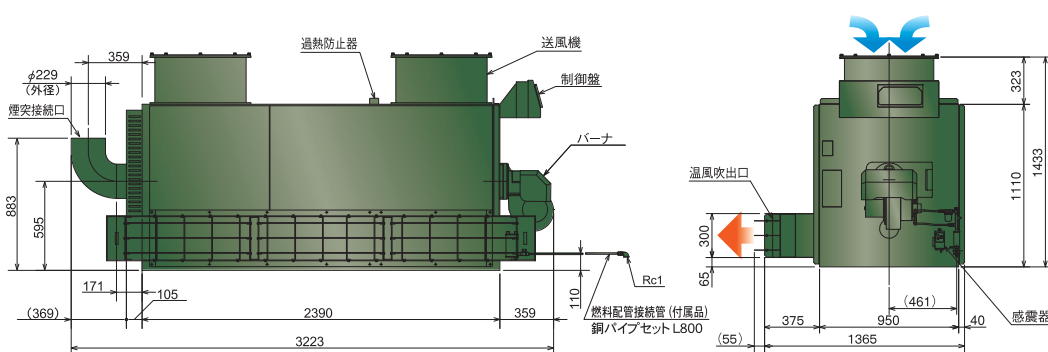
熱出力：121kW  
風 量：350m<sup>3</sup>/min



### KT1526TP



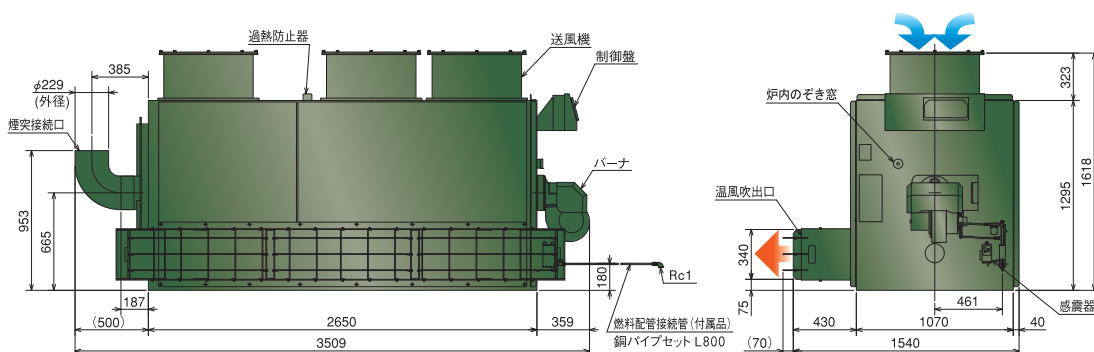
熱出力：174kW  
風 量：450m<sup>3</sup>/min



### KT2026TP



熱出力：233kW  
風 量：570m<sup>3</sup>/min



# 自動車塗装乾燥ブースでも活躍しています。

塗装ブース専用機として開発された塗装乾燥専用のカワイターです。  
風量調節用のダンパーを内蔵し、さまざまな作業工程にあわせてご使用いただけます。



KT-1026SB

- 塗 装 / 標準装備のフィルターによりろ過された新鮮空気を送り出し、塗装ブース内をクリーンな状態に保ちます。
- 温風塗装 / 新鮮空気を加熱してからブース内に送風することにより、塗装工程の過冷却を防ぎ、暖房しながら塗装を行うことができます。
- 乾 燥 / 熱交換方式によるクリーンな熱風を、必要な温度で供給します。必要な温度等をセットするだけで乾燥を行うことができます。

## 仕様表

使用燃料:JIS1号灯油

型 式		K T - 1 0 2 6 S B	K T - 1 5 2 6 S B
熱 出 力	kW	1 1 0	1 7 4
	[kcal/h]	{ 9 5 0 0 0 }	{ 1 5 0 0 0 0 }
燃 料 消 費 量 ( J I S 1 号 灯 油 )		L/h	1 3 . 1
			2 0 . 8
バ ー ナ	電 動 機	W	1 5 5
	点 火 変 圧 器	—	1 次 : A C 2 0 0 V 7 5 V A 2 次 : 2 0 k V o - p
送 風 機		両吸込シロッコファン × 2 台	
送 風 機	風 量	m <sup>3</sup> /min	3 2 0
	機 外 静 圧	Pa	4 9
		[mmH <sub>2</sub> O]	{ 5 }
	電 動 機	kW	2 . 2 × 2 台
制 御 装 置		O N ・ O F F 自 動 制 御	
サ ー モ ス タ ッ ト		サ ー ミ ス タ ッ ト 0 ~ 1 0 0 ° C 可 変	
安 全 装 置		燃 焼 安 全 制 御 装 置 ・ 過 熱 防 止 装 置 ・ 電 動 機 過 負 荷 保 護 装 置	
そ の 他		ヒ ン ジ 安 全 ス イ ッ チ ・ 対 震 自 動 消 火 装 置	
熱 風 温 度 制 御		手 動 ダ ン パ ー 切 替 式 吹 出 風 量 制 御 方 式	
電 源		A C 2 0 0 V 三 相 5 0 / 6 0 H z	
排 気 フ ァ ン 用 電 磁 開 閉 器		kW	3 . 7
消 費 電 力		kW	4 . 9 / 4 . 8
運 転 電 流		A	1 9 / 1 8
空 気 吹 出 口		mm	3 8 5 × 1 6 5 0 ( 内 寸 )
空 気 吸 込 口		mm	5 5 0 × 2 2 3 0 ( 内 寸 )
煙 突		φ 2 3 0 × 3 m 以 上	
燃 焼 用 空 気 取 入 口 寸 法		φ 2 2 9	
燃 料 配 管 接 続 口 寸 法		G 3 / 8 フ レ ア ( オ ス )	
伝 熱 面 積		m <sup>2</sup>	5 . 4
製 品 質 量		kg	5 5 0
付 属		煙 道 エ ル ボ ・ 取 扱 説 明 書	

### 注記

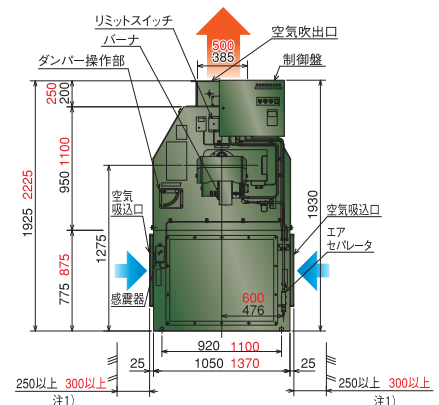
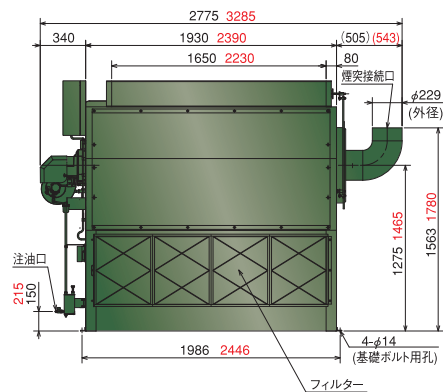
- 熱出力・燃料消費量は、以下の数値を基準に算定してあります。  
灯油密度・・・0.8g/cm<sup>3</sup>  
高発熱量・・・46.3MJ/kg
- 消費電力および運転電流は、定常運転状態のときの値を示します。
- 右記表中で、「/」で示す数値はそれぞれ電源周波数50/60Hzの値を示します。
- ノズルヒータ容量は、公称値を示します。
- 風量は、温度20℃、開放状態のときの値を示します。
- 製品質量は、梱包質量を除いてあります。
- 50Hz、60Hz地区では、送風機仕様異なります。
- 乾燥用途以外にご使用の場合は、別途ご相談ください。

## 寸法図

KT-1026SB  
KT-1526SB

### 注記

- 空気吸込口より壁面までの距離は所定の寸法以上あけてください。
- 赤字数字部はKT-1526SBの寸法です。



## 定期点検契約のおすすめ

この製品は、良好な状態を保つことで、性能を十分に発揮することができます。そのためには、定期的な保守点検が必要です。専門技術員が定期点検業務をお引き受け致します。詳しくは最寄りの弊社営業所までお気軽にお問い合わせください。

■このカタログの記載内容は平成21年9月現在のものです。

■製品の仕様およびデザイン等は改良のため予告なく変更する場合があります。



**安全に関するご注意** (ここに示した注意事項は、製品を安全に正しくお使いいただき、人への危害や損害を未然に防止するものです。)

- 据え付け、燃料配管、電気工事は必ず専門業者に依頼してください。施工は必ず付属の説明書に従ってください。
- ご使用前には、必ず『取扱説明書』をよく読んで、正しくお使いください。 ● 燃料は、必ず指定された燃料をご使用ください。

みんなが豊かな生活に

取扱店

**ネポン株式会社**

www.nepon.co.jp

営業部 農用グループ / 〒243-0215 神奈川県厚木市上古沢 411

〈ダイヤルイン〉046-247-3269 FAX 046-248-6317

営業所・出張所

札幌 TEL (011) 783-8151 FAX (011) 783-2751  
 仙台 TEL (022) 251-4791 FAX (022) 251-4112  
 盛岡 TEL (019) 661-6131 FAX (019) 661-7531  
 盛岡 TEL (048) 664-1268 FAX (048) 664-1224  
 東京 TEL (03) 5367-6851 FAX (03) 5367-6850  
 厚木 TEL (046) 247-3130 FAX (046) 247-6296  
 松本 TEL (0263) 26-0514 FAX (0263) 26-0579  
 新潟 TEL (025) 234-2185 FAX (025) 265-7977  
 静岡 TEL (054) 261-8234 FAX (054) 261-3874  
 ●本社：東京・渋谷 ●工場：厚木

名古屋 TEL (052) 777-0700 FAX (052) 777-0020  
 大阪 TEL (072) 640-4111 FAX (072) 640-4113  
 広島 TEL (082) 228-4261 FAX (082) 228-6225  
 高松 TEL (087) 867-7100 FAX (087) 867-7150  
 福岡 TEL (092) 921-6100 FAX (092) 921-6104  
 長崎 TEL (095) 52-1071 FAX (095) 52-1072  
 熊本 TEL (096) 389-1800 FAX (096) 389-1810  
 南九州 TEL (0985) 55-2121 FAX (0985) 55-2122  
 鹿児島 TEL (099) 263-4188 FAX (099) 263-4177  
 ●出張所：盛岡 長崎 熊本 鹿児島



地球環境に配慮して、このカタログは再生紙と大豆インキを使用しています。

2009.9月発行

カタログ番号: 009304000