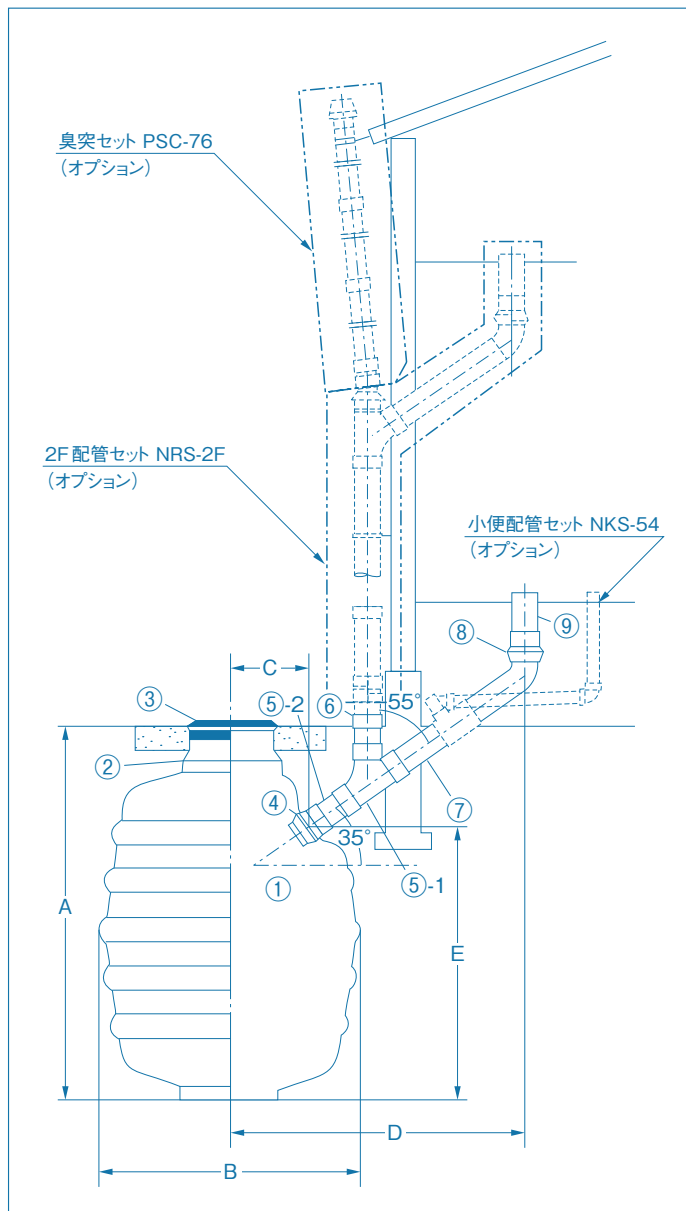


# ネポン便槽

- 簡易水洗専用便槽
- 無臭便槽

[www.nepon.co.jp](http://www.nepon.co.jp)



※点線部分はオプション

**NR-5型**      **NR-10型**  
**NR-6型**      **NR-13型**  
**NR-8型**      **NR-16型**

### ■セット内訳(専用便槽には下記の部品がセットになっています)

部品名	数量	備考
① 便槽本体	1	
② 汲取ロケット	1	5・6・8型…350φ 10・13型…400φ×350φ 16型…450φ×350φ
③ マンホールセット	1	350φ、ロック付き
④ 自在ソケット	1	
⑤-1 導入チーズ	1	114φ×55°(現場で接着)
⑤-2 導入パイプ	2	114φ×220mm、S付(現場で接着)
⑥ 臭突キャップ	1	114φ
⑦ 導入パイプ	1	114φ×650mm
⑧ 自在エルボ	1	114φ
⑨ 導入パイプ	1	114φ×300mm
⑩ 接着剤	1	100g
⑪ 工事説明書	1	
⑫ 注意書	1	シール

### ■各部主要寸法

型式	各部主要寸法(mm)					標準容量(L)
	A	B	C	D	E	
NR-5	1,300	845	220	1,270	890	490
NR-6	1,445	855	220	1,270	1,035	580
NR-8	1,570	995	240	1,290	1,180	760
NR-10	1,595	1,090	290	1,340	1,145	950
NR-13	1,615	1,210	395	1,445	1,165	1,240
NR-16	1,650	1,375	620	1,670	1,220	1,610

## 便槽選定の目安

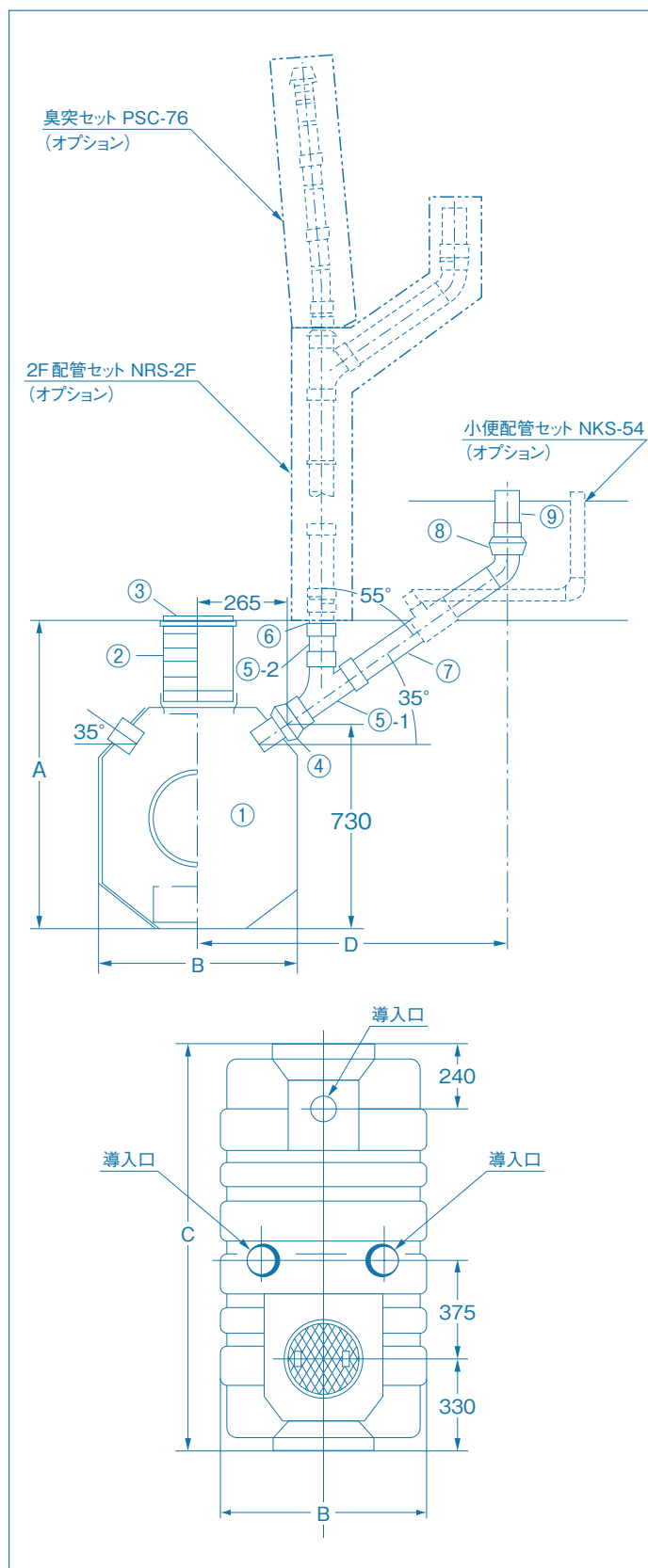
■便槽選定の目安は1カ月1人100~120L×人数+100L(余裕分)を基準にしてください。

■便槽は使用人数に合わせて大きめのものをお選びください。

●ネポンパールトイレと組み合わせる場合には、1サイズ小さい便槽を使用することができます。(パールトイレは消費水量が少ないためです)

●温水洗浄便座をご使用になる場合は、1人当たり1カ月50Lを加えて選定してください。

●大容量の便槽はFRP製の中からお選びください。詳しくは別途『ネポンFRPタンクシリーズ』のカタログをご覧ください。



## NRV-6型 NRV-8型 NRV-10型

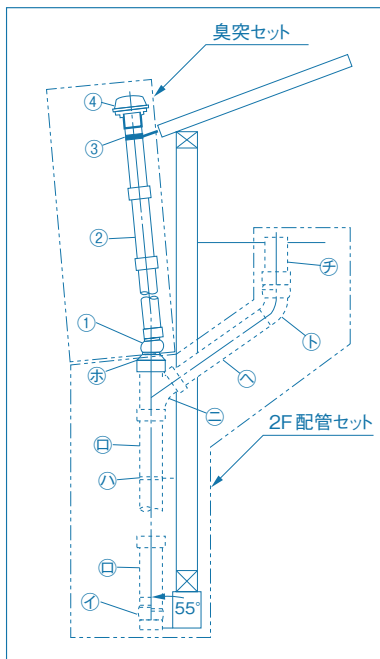
■セット内訳(専用便槽には下記の部品がセットになっています)

部品名	数量	備考
① 便槽本体	1	
② 汲出口ソケット	1	350φ×300mm
③ マンホールセット	1	350φ、ロック付き
④ 自在ソケット	1	114φ
⑤-1 導入チーズ	1	114φ×55°(現場で接着)
⑤-2 導入パイプ	1	114φ×220mm、S付(現場で接着)
⑥ 臭突キャップ	1	114φ
⑦ 導入パイプ	1	114φ×650mm
⑧ 自在エルボ	1	114φ
⑨ 導入パイプ	1	114φ×300mm
⑩ 接着剤	1	100g
⑪ 工事説明書	1	
⑫ 注意書	1	シール

### ■各部主要寸法

寸法 型式	各部主要寸法(mm)				標準容量 (L)
	A	B	C	D	
NRV-6	1,165	745	1,500	1,200	650
NRV-8	1,165	745	1,800	1,200	800
NRV-10	1,165	745	2,230	1,280	970

# 簡易水洗専用便槽オプション



## ■2F配管セット NRS-2F(004709000)

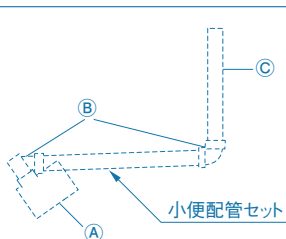
部品名	数量	備考
① 自在ソケット	1	114φ、リング付
② 導入パイプ	3	114φ×1000mm、S付
③ 振れ止め金具	1	114φ
④ 導入チーズ	1	114φ×55°
⑤ 臭突キャップ	1	114φ
⑥ 導入パイプ	1	114φ×650mm
⑦ 自在エルボ	1	114φ
⑧ 導入パイプ	1	114φ×300mm
⑨ 接着剤	1	100g
⑩ 工事説明書	1	
⑪ 注意書	1	シール

## ■臭突セット PSC-76(004708000)

部品名	数量	備考
① 異径自在ソケット	1	114φ×76φ
② 臭突パイプ	5	76φ×800mm、S付
③ 振れ止め金具	1	76φ、ステンレス
④ 換気扇	1	76φ・106φ
⑤ 接着剤	1	100g
⑥ 工事説明書	1	

## ■小便配管セット NKS-54(004712000)

部品名	数量	備考
① 小便チーズ	1	114φ×54φ
② 小便エルボ	3	54φ
③ 小便パイプ	2	54φ×800mm、S付



## 施工の手順

### ■ご注意

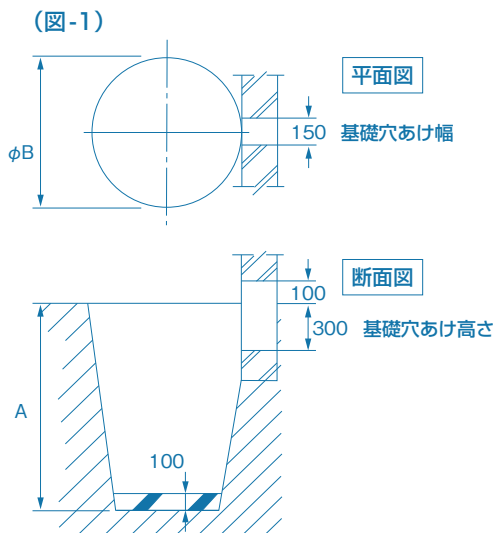
- 標準施工より深く埋設する場合。カサアゲ寸法は、240mm以内です。
  - 下記の場所などに設置する場合、コンクリート擁壁で補強してください。
    1. 240mm以上のカサアゲを使用した場合。
    2. 地下水の水位が高い場合。
    3. 崖下、崖脇の場合。
    4. 基礎の下になる場合。
    5. 上部が車庫や駐車場の場合。
    6. 車の往来が激しい道路に近い場合。
    7. 積雪により荷重がかかる場所。
- ご不明な点は必ず代理店にご相談ください。土圧、水圧により破損の原因になります。

## 1. 穴掘り作業

- ①下表の埋め込み寸法に従い(図-1、2)のように、できるだけ基礎に近づけて穴を掘ってください。
- ②穴の底に約100mmの厚さの捨てコンクリートを必ず打設してください。

### ■埋め込み寸法(NR型)

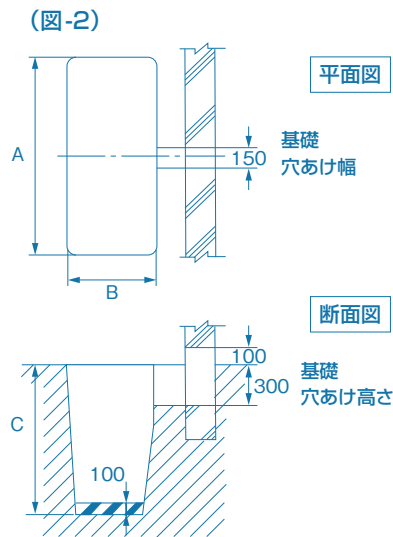
穴寸法 型式	A (mm)	B (mm)
NR-5型	1,300	1,200
NR-6型	1,450	1,350
NR-8型	1,570	1,450
NR-10型	1,600	1,600
NR-13型	1,620	1,600
NR-16型	1,670	1,700



## ■埋め込み寸法(NRY型)

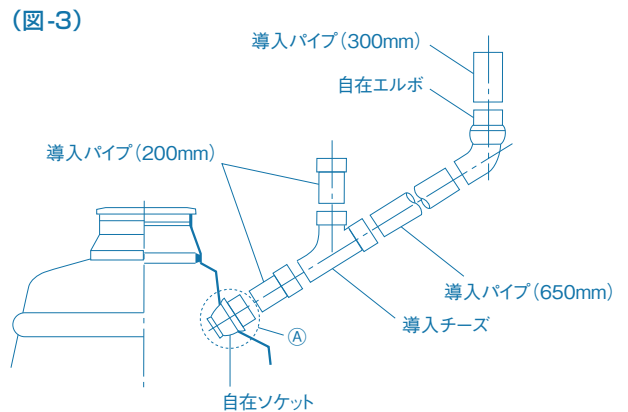
穴寸法 型式	A (mm)	B (mm)	C (mm)
NRY-6型	1,550	900	1,180
NRY-8型	1,850	900	1,180
NRY-10型	2,300	900	1,180

※導入パイプを通すため、右図のように基礎に穴をあける。



## 2. 仮組立

- ①組立作業の前に、槽本体にヒビ、フレなど異常がないか確認してください。次に槽を設置して、槽の水平および槽の中に異物がないか確認してください。
- ②(図-3)のように、自在ソケットに導入パイプ、導入チーズ、自在エルボ、導入パイプ(300mm)を仮組みしてください。スリーブに軽く止まるまで差し込んでください。接着剤を塗布すると、仮組み時より深く入りますのでご注意ください。
- ③長さ、取り付け角度を確認して合印してください。



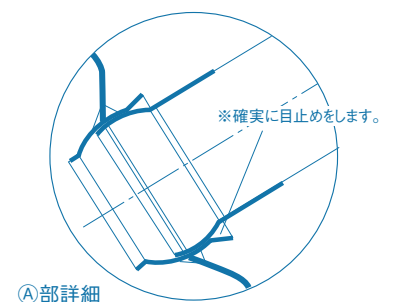
●導入パイプはVU-100です。

## 3. 接着作業

- ①接着部分は、必ず布できれいに拭いてください。接着剤塗布部分が汚れていると、接着効果がうすれて漏水の原因となります。
- ②接着剤はハケなどで必ず両面に均一に伸ばしてください。塩化ビニール用接着剤は速乾性ですので、迅速に作業してください。
- ③自在エルボの角度を決めたら、外側から撻動部全周に接着剤を流し込むように十分に塗ってください。
- ④使用しない導入口は必ず接着剤を付け、キャップをしてください。

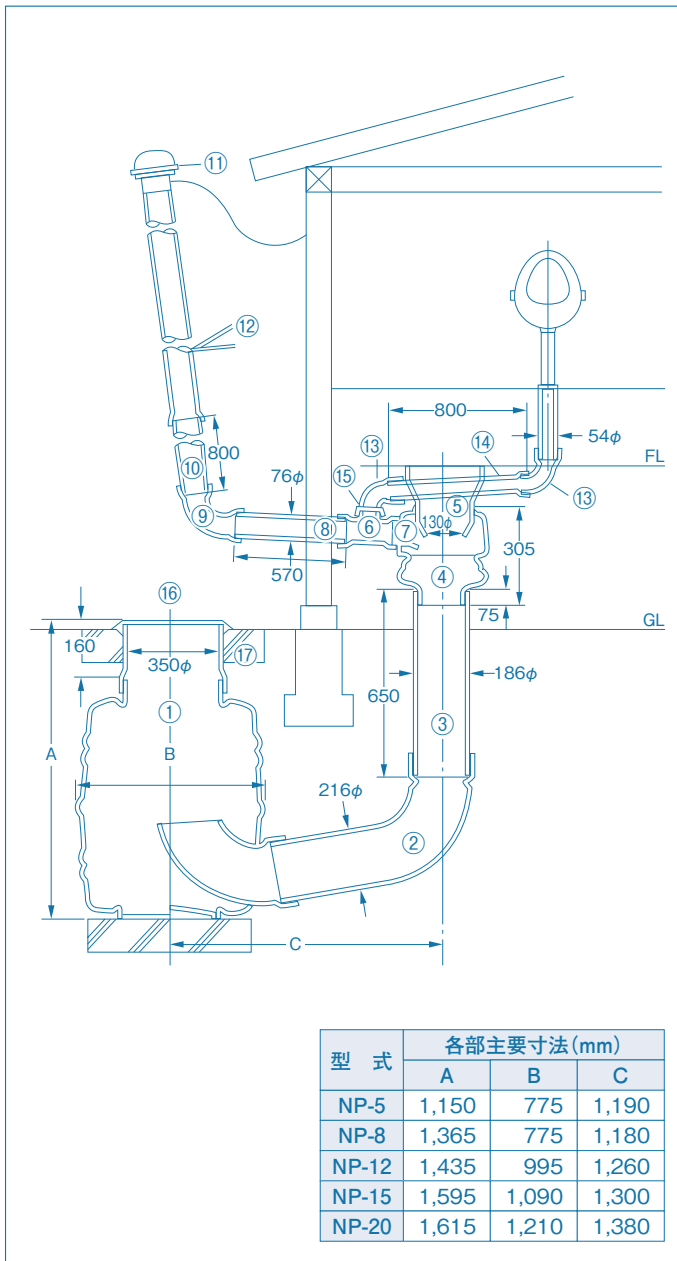
(図-4)

※特にA部詳細個所には同梱の塩化ビニール用接着剤を流し込み、確実に目止めをしてください。



## 4. 仕上げ作業

- ①基礎の穴(導入パイプを通した箇所)をモルタルで補修し、導入パイプを確実に固定します。
- ②埋め戻すときは接着箇所が確実に固まってから行ってください。固まっていないと水漏れの原因になりますので、ご注意ください。
- ③槽の中の水と外側の土を同じ高さで埋め戻してください。槽の下部は水締めして固めてください。
- ④マンホールフタを頂点として水の勾配をつけてください。
- ⑤槽本体の上に約100mmの厚さでコンクリートを敷きマンホールの枠を確実に止めてください。
- ⑥便器との接続工事を別日に行う場合は、導入パイプの先端に異物などが入らないように、ポリ袋などで完全にふさいでください。異物などが入ると詰まりの原因になりますのでご注意ください。



**NP-5型** 5人槽(5人家族で約1カ月)  
電動換気扇付 400L

**NP-8型** 8人槽(4人家族で約2カ月)  
電動換気扇付 520L

**NP-12型** 12人槽(4人家族で約3カ月)  
電動換気扇付 760L

**NP-15型** 15人槽(5人家族で約3カ月)  
電動換気扇付 950L

**NP-20型** 20人槽(5人家族で約4カ月)  
電動換気扇付(本体FRP巻) 1240L

■セット内訳(無臭便槽には下記の部品がセットになっています)

部品名	数量	備 考
① 便槽本体	1	
② 曲がりパイプ	1	186φ×216φ
③ たてパイプ	1	5型…186φ×650mm 8・12型…186φ×1000mm 15・20型…186φ×1200mm
④ 臭い溜り	1	
⑤ 便器受け	1	
⑥ 小便管チーズ	1	76φ×54φ
⑦ 小便管吐出しソケット	1	76φ、臭い溜り接着
⑧ 臭突パイプ	1	76φ×570mm
⑨ 臭突エルボ	1	76φ
⑩ 臭突パイプ	4	76φ×800mm、S付(3) 76φ×800mm、Sナシ(1)
⑪ 換気扇	1	AC100V 50Hz 10W / 60Hz 8W
⑫ 振れ止め金具	1	76φ、ステンレス
⑬ 小便エルボ	2	54φ
⑭ 小便パイプ	2	54φ×800mm、S付
⑮ 小便キャップ	1	54φ
⑯ マンホールセット	1	350φ、ロック付
⑰ 汲取ロソケット	1	5型…350φ、15・20型…400φ×350φ 8・12型はソケットなし
⑱ 接着剤	1	
⑲ トイレ取付説明書	1	
⑳ 注意書	1	シール

## 改造用・補修部品(別売品)

	NR型/NRY型/NP型共通	NP型用		簡易水洗改造用	
	カサアゲパイプ (004694000)	換気扇 (004711000)	便器受け (004704000)	臭い溜り (004702000)	改造用ソケット (004623000)
形状					
用途	標準施工より便槽を深く埋め込む場合に使用します。 有効寸法:240mm	76φ、106φの臭突管外形に接続できる臭突用の電動換気扇です。	床高(GL+a)調整の場合に使用します。	無臭便槽用で臭突を取り出すための部品です。	既存の無臭便槽に接続する場合に使用します。 外径:186φ、216φに適用

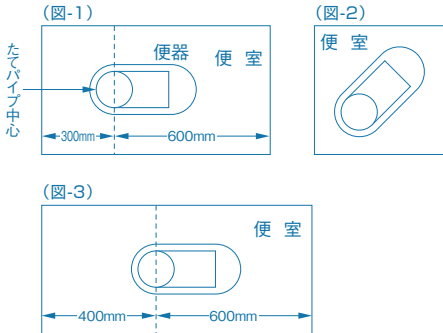
■補修部品 家屋の構造および埋設箇所によって、同梱の部品では不足する場合があります。その際は別途補修部品をお求めください。  
便器に接続する場合、メーカーによって異なりますのであらかじめご確認ください。

# 施工の手順

## 1. 便器および汲取口の位置と方向を決める

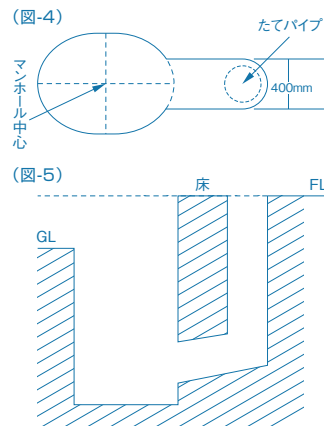
始めに大便器の方向を決めます。たてパイプの中心(便器の穴の中心)より前方600mm以上後方300mm以上をとります(図-1)。便室が(図-1)より狭い場合は(図-2)のように便器を斜めに配置してください。

また兼用便器の場合は前方600mm後方400mm以上とってください(図-3)。



## 2. 穴掘

便槽の位置を決め、マンホール中心から、たてパイプの中心まで(図-4)のように穴を掘ってください。便室の床仕上げ位置(FL)より槽上部(マンホール)位置(GL)を下げて穴を掘ってください。(図-5)



## 3. 便槽と横管付ベンド接続および便槽の据え付け

曲がりパイプと便槽のそれぞれの接続部に接着剤をつけ、接続します。穴の中に便槽をおろし、槽が水平に保てる位置を決めます。位置が決まったら穴の底に、コンクリートを一面に流してください。

## 4. たてパイプおよび臭気溜め接続

曲がりパイプの上なたてパイプ、臭い溜り、便器受け、便器の順に接着剤をつけず仮組みし、位置を確認します。接着剤をつけると、仮組みしたときより深く入るため少し長めにとります。

臭い溜りは、臭突の方向に臭突用の穴を向けます。

仮組みが終わったら、たてパイプ、臭い溜り、便器受け、便器の順に接着してください。

## 5. 埋め戻し

土を埋め戻すときは、便槽や曲がりパイプ・たてパイプに、直接硬い土や石が当たらないよう注意し、やわらかい土で周囲を固めてから掘土を戻します。土の重みで据え付けた槽やたてパイプが動く場合がありますので十分注意してください。

## 6. 臭突管と小便管の接続

小便管チーズの取付けは、小便吐出しソケットに臭い溜りの中から接着剤をつけます。つき出し外から小便管チーズの小便エルボを垂直に上向きにはめ込み、接着します。小便管チーズの小便エルボは小便器に一番近道になるよう取り付けてください。小便パイプは、5度上がりに小便器の方へ引きます。85°曲りを小便器の真下に使ってください。

注)小便パイプは小便管チーズより必ず上向きにしてください。小便管チーズより下へ下がると小便がたまり、虫がわきます。

## 7. 仕上げ




全部品を接続したら便槽の上にマンホールをはめ、コンクリートで固めて仕上げます。

また、地下水の高い所では使用するまで便槽の中に水を入れておいてください。





# 安全上のご注意



- ここに示した注意事項は、安全に関する重大な内容ですので、必ず守ってください。
- 表示と意味は、次のようになっています。

-  **危険**：誤った取り扱いをすると、人が死亡または重傷を負う危険が切迫して生じることが想定される内容を示します。
-  **警告**：誤った取り扱いをすると、人が死亡または重傷を負う可能性が想定される内容を示します。
-  **注意**：誤った取り扱いをすると、人が傷害を負ったり、物的損害の発生が想定される内容を示します。

※物的損害とは、家屋・家財およびペットにかかわる拡大損害を意味します。

- ：禁止(してはいけないこと)を示します。このようなことは絶対にしないでください。
- ：強制(必ずすること)を示します。このことを必ず守ってください。

## ⚠ 危険

-  設置後に子供や不特定多数の人がマンホールに近づく可能性がある場合には、必ずロック式マンホールか押さえバンドを使ってください。  
※いたずらまたは閉め忘れなどによって人が落下し、死亡または重傷を負うおそれがあります。  
※マンホールの標準品は、ロック式(歩道用)です。
-  工事期間中でマンホールの仕上げ工事が完了するまでは、必ずマンホール口に仮のフタをしてください。  
※誤って工事関係者や人が落下し、死亡または重傷を負うおそれがあります。

## ⚠ 警告

- |   |   |
|---|---|
|  マンホールフタの安全荷重は150kgですが、人が乗ったり、物を置いたりしないでください。<br>※転落、傷害事故の原因になります。 |  マンホールフタ・枠などにひび割れや破損を発見した場合は、ただちに取り替えてください。<br>※転落、傷害事故の原因になります。 |
|  作業の際、槽本体・パイプ・部品などに素手で触れないでください。<br>※ケガのおそれがあります。                  |  槽やパイプの内部に、タバコや薬品類を投げ込まないでください。<br>※槽やパイプに穴があき、漏水や火災の原因になります。    |

## ⚠ 注意

- |   |  |
|---|--|
|  パイプや部品などの接着は塩化ビニール用接着剤にて確実に接着し、特に可動部はコーキングしてください。<br>※怠ると水漏れの原因になります。 |  電源は必ず100Vをご使用ください。またコンセントは必ず防水用をご使用ください。(三相200V用には専用の三相200Vの電源をご使用ください。)<br>※火災事故や故障のおそれがあります。 |
|---|--|

### 海外でのご使用について

本製品は日本国内専用です。海外各国の安全規格や規制に準拠しておりませんので、本製品を日本国外で使用された場合、弊社は一切の責任を負いかねます。また、弊社は本製品に関して海外での保守サービスおよび技術サポート等は行っておりません。

### ⚠ 安全に関するご注意

製品を安全にお使いいただくために、付属の説明書の注意事項に従い正しく施工しご使用ください。

- 製品の仕様およびデザイン等は改良のため予告なく変更する場合があります。

みんなが豊かな生活に

**ネポン株式会社** [www.nepon.co.jp](http://www.nepon.co.jp)

営業部 〒243-0215 神奈川県厚木市上古沢 411  
TEL 046-247-3159 FAX 046-248-6317

営業所	TEL	FAX	営業所	TEL	FAX
札幌	011-783-8151	011-783-2751	大阪	06-6310-6315	06-6310-6317
盛岡	019-661-6131	019-661-7531	広島	082-850-2155	082-874-3567
仙台	022-251-4791	022-251-4112	高松	087-867-7100	087-867-7150
さいたま	048-664-1268	048-664-1224	高知	0887-56-0510	0887-56-0512
南関東	046-247-3184	046-247-6296	福岡	092-921-6100	092-921-6104
新潟	025-234-2185	025-265-7977	長崎	0957-52-1071	0957-52-1072
松本	0263-26-0514	0263-26-0579	熊本	096-389-1800	096-389-1810
静岡	054-261-8234	054-261-3874	南九州	0985-55-2121	0985-55-2122
名古屋	052-777-0700	052-777-0020	鹿児島	099-263-4188	099-263-4177

本社 東京・渋谷 工場 厚木

取扱店



2022年04月発行 ©  
009411000