

汚物や汚水又は処理水の放流先が **高い・遠い** 所に放流できます。

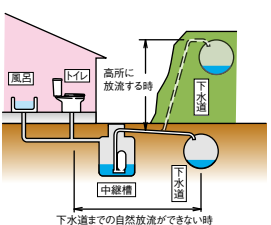
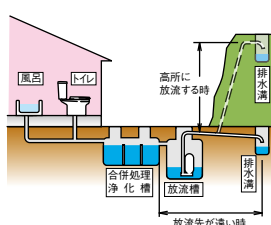
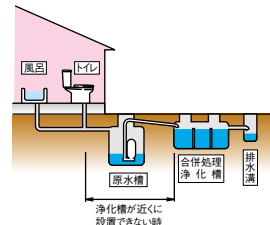
ネポン ポンプアップ槽

放流槽

中継槽

ポンプアップ槽の使用目的

比較表(用途別の相違点)

中継槽	放流槽	原水槽 (参考)
<p>下水道(農業集落排水含む)が敷設されている地域で、住居が低地に位置し、自然放流できない場合に、ポンプアップして下水道や貯留槽に排水する時に使います。</p> <ul style="list-style-type: none"> ● 通過率の高いポンプが必要。又は、カッター付グライNDERポンプ等が必要です。 ● 排水管口径は50以上。 ● 汚物用チャッキバルブ使用。(スイングタイプ)  <p>下水通までの自然放流ができない時</p> <p>※設計の際にはポンプ揚程の確認が重要となります。</p>	<p>浄化槽から排出された、浄化された汚水をポンプアップする時に使います。</p> <ul style="list-style-type: none"> ● 浄化された汚水なので通過率の低いポンプでよい。 ● 排水管口径は40でも可。 ● 汚物用チャッキバルブ使用。  <p>放流先が遠い時</p> <p>※設計の際にはポンプ揚程の確認が重要となります。</p>	<p>生尿尿を浄化槽に投入するために使い、流量調整装置、スクリーン等が必要になります。 『本カタログ対象外の用途』</p> <ul style="list-style-type: none"> ● 浄化槽に合わせた投入量が必要なので、流量調整装置が必要。  <p>浄化槽が近くに設置できない時</p> <p>※設計の際には流入管底の寸法確認が重要となります。</p>

ポンプの性能以上の固形物が流入する時は、別途異物除けのスクリーン、汚物溜が必要となります。

ポンプと配管をセットしているので 据付工事の工期が短く簡単！

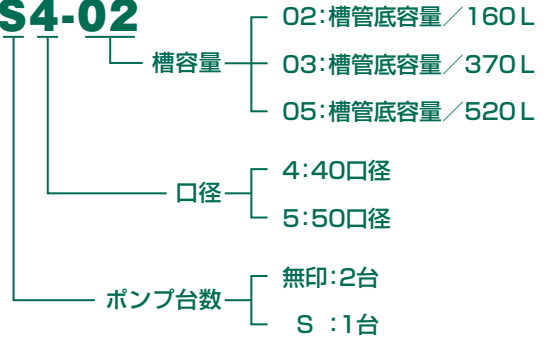
汚物や汚水又は処理水の放流先が「高い」「遠い」所に放流可能。

水中ポンプはフロートスイッチ付で、ポンプ1台のタイプとポンプ2台の自動交互運転タイプを用意。

水中ポンプは小型軽量で、口径比50～70%の固形物が通過できるセミボルテックス型。また、樹脂製のため錆の心配がなく長持ち。

■塩ビ製ポンプアップ槽の型式表示の見方

NEPUS4-02



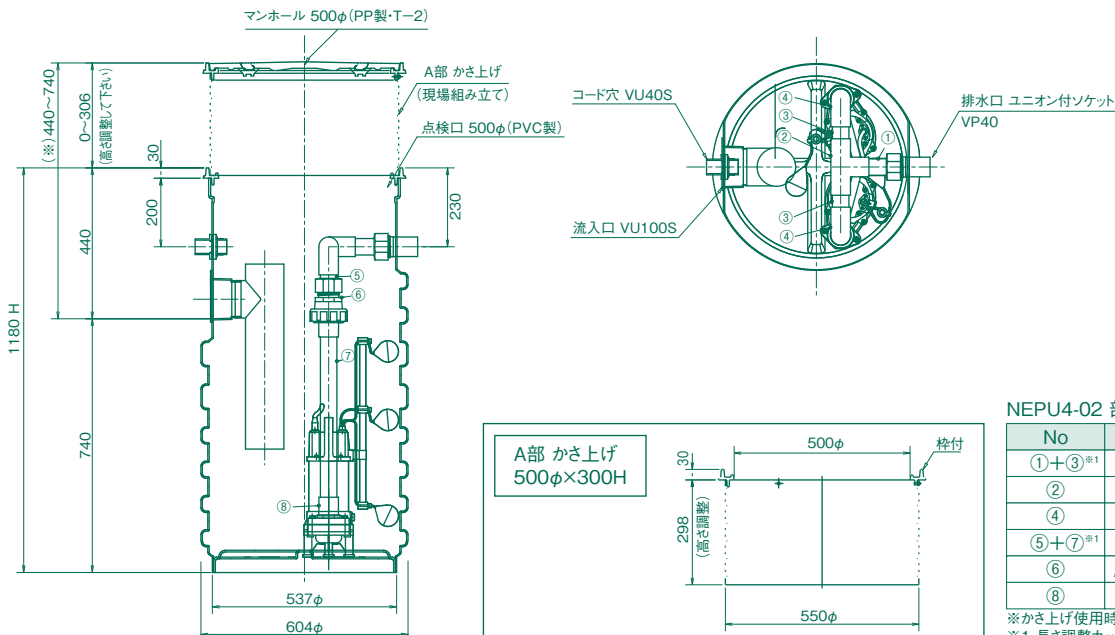
- 標準付属の水中ポンプは
排水口径 40: 樹脂製 100V、150W
排水口径 50: 樹脂製 100V、250W になります。
- ご注文の際は、周波数(50Hz・60Hz)もご指示願います。
- 水中ポンプの電源コードの長さは6mになります。

NEPU□4-02

槽容量: 260L 管底容量: 160L

型式	ポンプ1台	ポンプ2台
	NEPUS4-02	NEPU4-02
槽本体容量	260L	
槽管底容量	160L	
ポンプ運転様式	自動運転	並列交互運転
ポンプ用途	汚水汚物用	
ポンプ仕様	口径	40mm
	出力	150W
	電源	単相 100V
	周波数	50/60Hz
価格(税込価格)	¥173,000(¥181,650)	¥277,000(¥290,850)

※図はNEPU4-02



A部 かさ上げ
500φ×300H

NEPU4-02 部品

No	部品名	数	備考
①+③※1	VP40×550	1	横管
②	TS・T・40	1	
④	TS・L・40	2	
⑤+⑦※1	VP40×800	2	縦管
⑥	片ユニオンチャッキ40A	2	
⑧	TS・VS・40	2	

※かさ上げ使用時は、最大寸法が740になります。
※1 長さ調整カットして下さい。