

NEPON



泡で流す簡易水洗【汲取式】

ネポンパルトイレ

# *Public Toilet System*

パブリックトイレシステム

# 知恵と技術から生まれた「泡」で、 地球環境保全に貢献します。

## Public Toilet System

パブリックトイレシステム

水資源の保護、自然環境の保全、衛生的な空間づくりを考えた、公共向けのシステムです。

泡で流すパルトイレは節水型で、汚水を海や川に放流しない環境にやさしい汲み取り式です。

地球にやさしい、これからのパブリックトイレシステムをご提案いたします。

1

### 節水型

1回の水使用量はわずかコップ1～2杯程度  
(約200mL～400mL)  
空気をたくさん含んだ泡で洗浄するため、水の  
使用量が抑えられます。

2

### 環境保全

汚水を海や川に放流しないので水質汚染を防ぎ  
ます。

3

### 低コスト・工期短縮を実現

汲み取り式のため、公共下水道や浄化槽のような  
放流先も必要がなく、設備費・施工費を大幅に削  
減できます。

4

### 泡洗式で清潔・円滑処理

特殊な泡が一定時間ごとに便器を自動洗浄。  
汚れが付着しにくく、衛生的です。  
便器を泡で覆っているため、臭いがあがりやすく、  
汚物が見えてしまう不快感もありません。  
泡で流すため、し尿処理量が少なく処理できます。

5

### 安全設計

便器の排便口も小さいので、子どもが落ちる危険  
性がありません。

6

### 簡単な維持管理

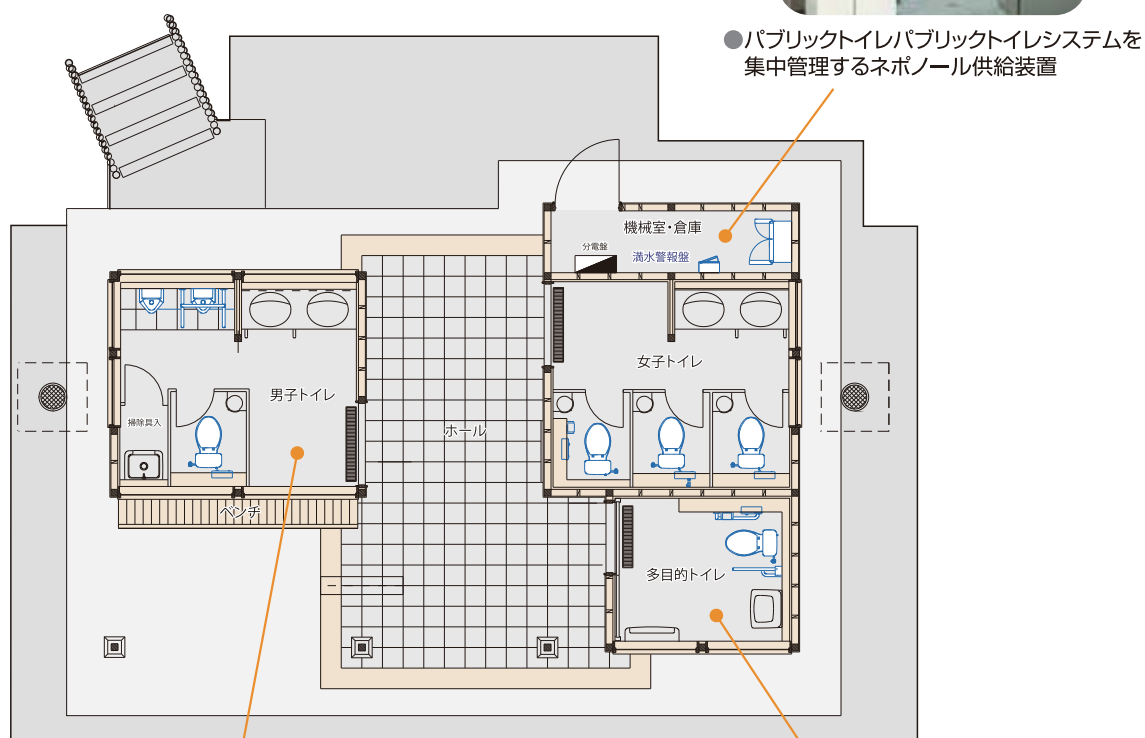
制御装置によりコントロールされ、維持管理が  
容易です。  
メンテナンス契約もご用意しております。

水資源を大切に。 | 汲み取り量が少ない節水型。  
自然を護る環境保全のトイレシステムです。

## Public Toilet System

パブリックトイレシステム

公園、青少年施設、体育館、キャンプ場など、公共下水道がない地域に設置できます。  
また、不特定多数の人が利用する共用施設でも、間欠自動洗浄で便器内を清潔に保ちます。



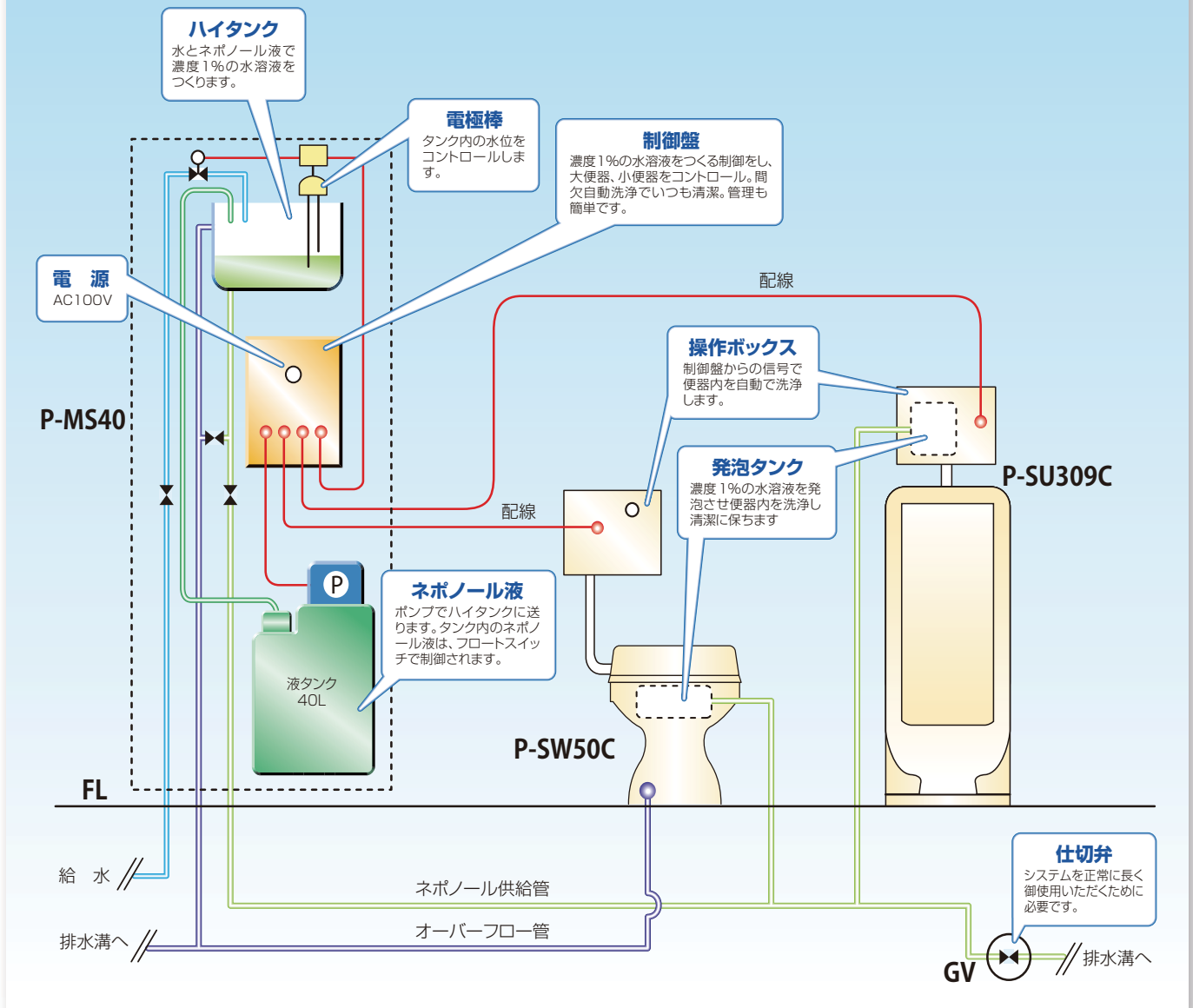
●広々とした開放感のある  
手洗いブースと小便器



●みんなに優しいバリアフリーの  
多目的トイレ

# 公共施設のトイレのイメージを払拭

## パブリックトイレシステム



間欠自動洗浄方式により常に清潔な状態を保ちます。

### ○洋風P-SW

- ①間欠タイマーにより最大60分ごとに排便口の周囲(●部)を泡で洗浄します。
- ②トイレトーパー使用後はボタンを押すと全周に泡が出て洗浄します。

<洋風P-SW>



### ○小便器P-SU

- ①間欠タイマーにより最大60分ごとに全面を泡により泡封します。
- ②便器洗浄時には1分間の自動洗浄を行います。

○大・小便器ともに間欠タイマーは現場に合わせて洗浄する間隔及び洗浄時間を調整できます。

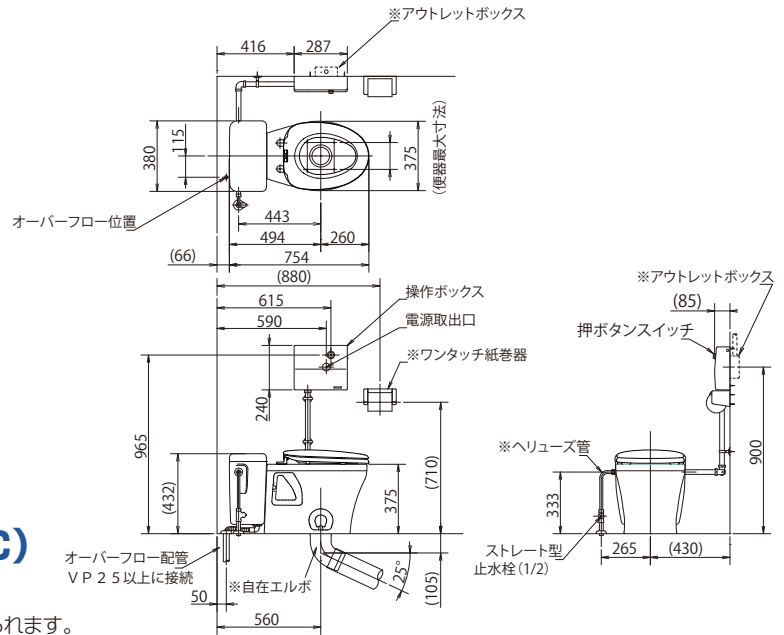


## システム機器



### P-SW50(C)

- 陶器製洋式便器です。
  - 暖房便座が取り付けられます。
  - 車イス対応便器もございます。
- (受注生産対応)

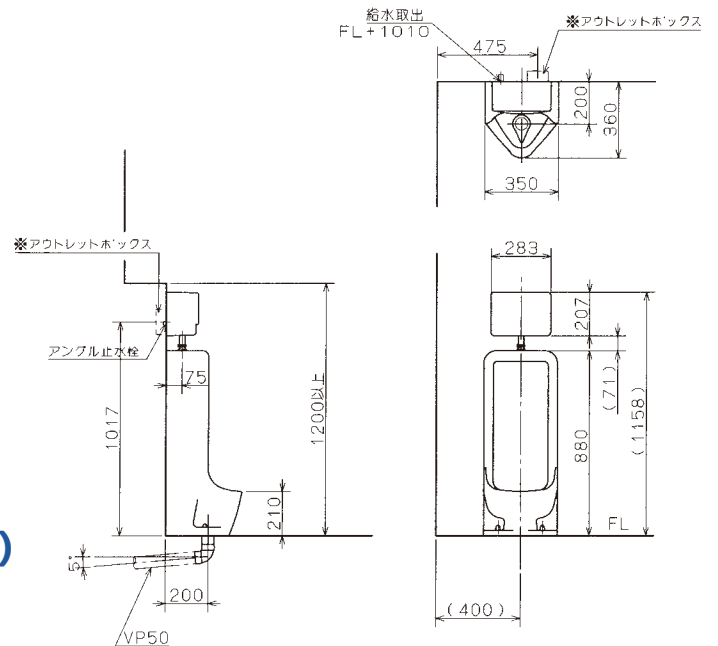


※印は製品梱包に含まれませんので別途手配をお願いいたします。



### P-SU309(C)

- 陶器製小便器です。
- ストール型の使いやすいデザインです。



※印は製品梱包に含まれませんので別途手配をお願いいたします。

### パルトイレ仕様表

型 式	P-SW50(C)*1	P-SU309(C)*1
形 式	洋風大便器	小便器
カ ラ ー	ホワイト	
電 源	AC100V・50/60Hz	
最大消費電力	12W(32W)	3.5W(13.5W)
使用水量 (排出時)	350ml/回/400ml/回	—
(間欠洗浄)	120ml/回/150ml/回	50ml/回
洗浄方式 (排出時)	全面泡洗式(約90秒/75秒*2間作動)	—
(定常時)	後部間欠 泡送式	全面泡洗間欠式
使用圧力	水頭圧:3m以下	
汚水管勾配	25°以上。標準横引1.5m以内(但、原則として直下方式)	5°以上
適合供給装置	P-MS11、P-MS40	
凍結防止ヒーター消費電力*2	20W/20W	10W/10W

※1 (C)は寒冷地仕様です。

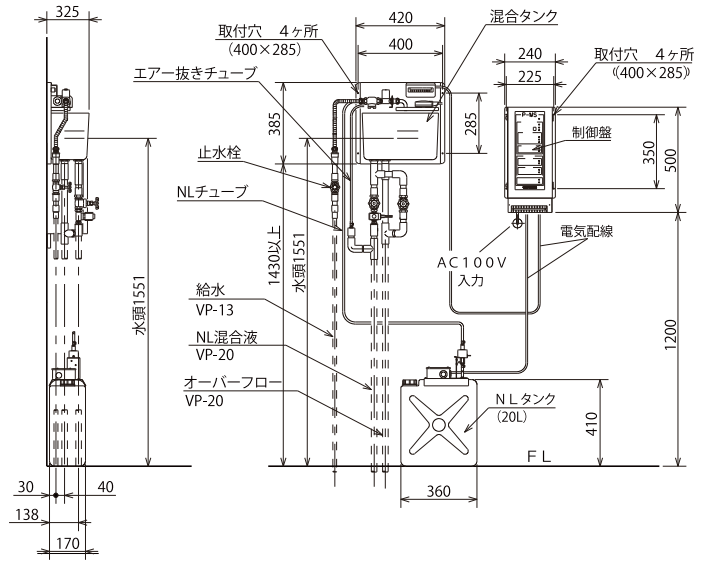
※2 電源周波数 50Hz/60Hzの値を表します。

## システム機器



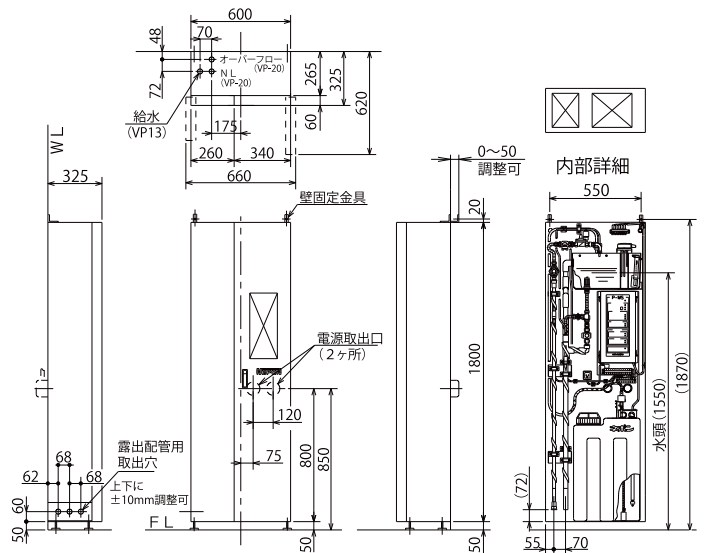
### P-MS11 ネポノール供給装置

- 小規模セパレートタイプ
- 設置現場に合わせて施工できます



### P-MS40 ネポノール供給装置

- 20台までの便器が使用できます
- 床置型で据付が簡単です



### ネポノール供給装置仕様表

品名	NL供給装置(セパレート型)		NL供給装置(パッケージ型)	
型式	P-MS11		P-MS40	
使用人数	制限なし			
便器数	小規模セパレートタイプ/5台以下	20台以下		
混合タンク	混合タンク容量・材質	5L・FRP(3PL)		
	給水制御方式	電極式(5極)		
	給水方式	電磁弁式(直動型)	電磁弁式(パイロット型)	
	給水接続口	VP-13	VP-13(G1/2ソケット付)	
	NL混合液接続口	VP-20		
オーバーフロー接続口	VP-20(ドレン兼用)			
ドレン接続口	VP-20(ドレン兼用)			
NLタンク	使用洗剤	専用洗剤「ネポノール」NL-10P(非イオン系 高級アルコール系ソフト型)		
	タンク容量・材料	20L・PE	40L・PE	
	給水方式	直動式電磁ポンプ		
	残量警報	フロートスイッチ(残量4Lで作動)		
コントローラ	電子式:混合タンク、NLタンクの液面を検知し給水、NL液供給、異常警報等の制御を行う			
消費電力	28W/26W (50/60Hz)		28W/26W (50/60Hz)	
オプション	-		便槽警報装置	

○パブリックトイレシステムには制御装置(ネポノール供給装置)が必要です。

○仕様及び外観は改良のため予告なく変更することがあります。

○ネポノール供給装置の台数は配管方法や便器数により決定されます。ご不明な点は最寄りの営業所にお問い合わせください。

○便器台数については使用人数によって大きく変動する為、別途使用人数調査の必要があります。

## センサー方式 プリティーナ

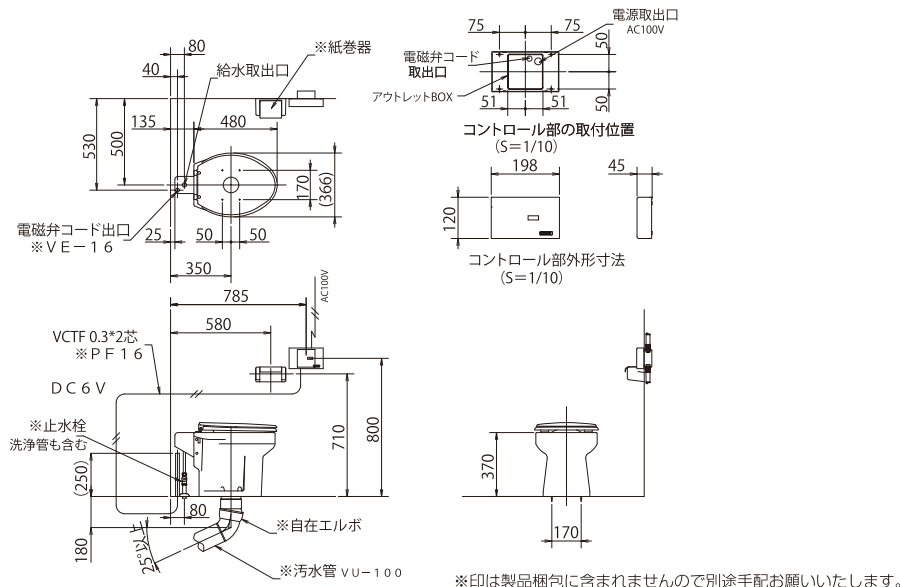
### 使い勝手が簡単・小規模なトイレに最適なシリーズ



- センサー方式で衛生的
- 便器数3台以下の設置に最適
- 障がい者用としても部品にて対応可能です

## P-AW709

- 陶器製洋式便器です
- 暖房便座が取り付けられます
- 車イス対応便器もございます。  
(受注生産対応)



### プリティーナ仕様表

型	式	P-AW709				
形	式	洋風大便器				
カラー	便器	ホワイト				
	便座便蓋	ホワイト				
電	源	AC100V・50/60Hz				
定	格消費電力	2W(1.5W)				
センサー部	センサー方式	拡散反射方式				
	感知距離	約10cm(ボリュウムにて微調整可能)				
	検知時間	約1秒				
洗	浄時間	0.7~10秒(調整可能)				
連	続洗浄禁止時間	洗浄動作終了後10秒間				
間	欠洗浄時間	ON・OFF切替え可能 ※間欠OFF時間は1~6時間の間で調整可能				
弁	方	式	自己保持型電磁弁方式			
使	用	水	上水道 ※井戸水は使用不可			
使	用	水	量	約300~1200mL/回(水圧0.15MPa時)可変		
使	用	水	道	圧	範囲	0.15~0.69MPa
材	質	便器	陶器			
便	座	型	式	前丸便座(PP樹脂製)		
防	臭	部	方	式	オートフラッパ方式	
		材	質	ABS樹脂		
汚	水	配	管	勾	配	25"以上(横引配管長さ最大1.5m)

#### 海外でのご使用について

本製品は日本国内専用です。海外各国の安全規格や規制に準拠しておりませんので、本製品を日本国外で使用された場合、弊社は一切の責任を負いかねます。また、弊社は本製品に関して海外での保守サービスおよび技術サポート等は行っておりません。



#### 安全に関するご注意

製品を安全にお使いいただくために、付属の説明書の注意事項に従い正しく施工しご使用ください。

■ 製品の仕様およびデザイン等は改良のため予告なく変更する場合があります。

みんなが豊かな生活に

**ネポン株式会社** [www.nepon.co.jp](http://www.nepon.co.jp)

取扱店

営業部 〒243-0215 神奈川県厚木市上古沢 411  
TEL 046-247-3159 FAX 046-248-6317

営業所	TEL	FAX	営業所	TEL	FAX
札幌	011-783-8151	011-783-2751	大阪	06-6310-6315	06-6310-6317
盛岡	019-661-6131	019-661-7531	広島	082-850-2155	082-874-3567
仙台	022-251-4791	022-251-4112	高松	087-867-7100	087-867-7150
さいたま	048-664-1268	048-664-1224	高知	0887-56-0510	0887-56-0512
南関東	046-247-3184	046-247-6296	福岡	092-921-6100	092-921-6104
新潟	025-234-2185	025-265-7977	長崎	0957-52-1071	0957-52-1072
松本	0263-26-0514	0263-26-0579	熊本	096-389-1800	096-389-1810
静岡	054-261-8234	054-261-3874	南九州	0985-55-2121	0985-55-2122
名古屋	052-777-0700	052-777-0020	鹿児島	099-263-4188	099-263-4177

本社 東京・渋谷 工場 厚木

2021年07月発行®

009471000