

埋設タンクのことなら

ネポンFRPタンク

SERIES

豊富な品揃えとニーズに合わせた設計製造

住宅用から
業務用の大型
まで



ポンプアップ槽



受水槽



簡易水洗専用便槽



くみ取り排水槽



無臭便槽



雨水槽

目次-1

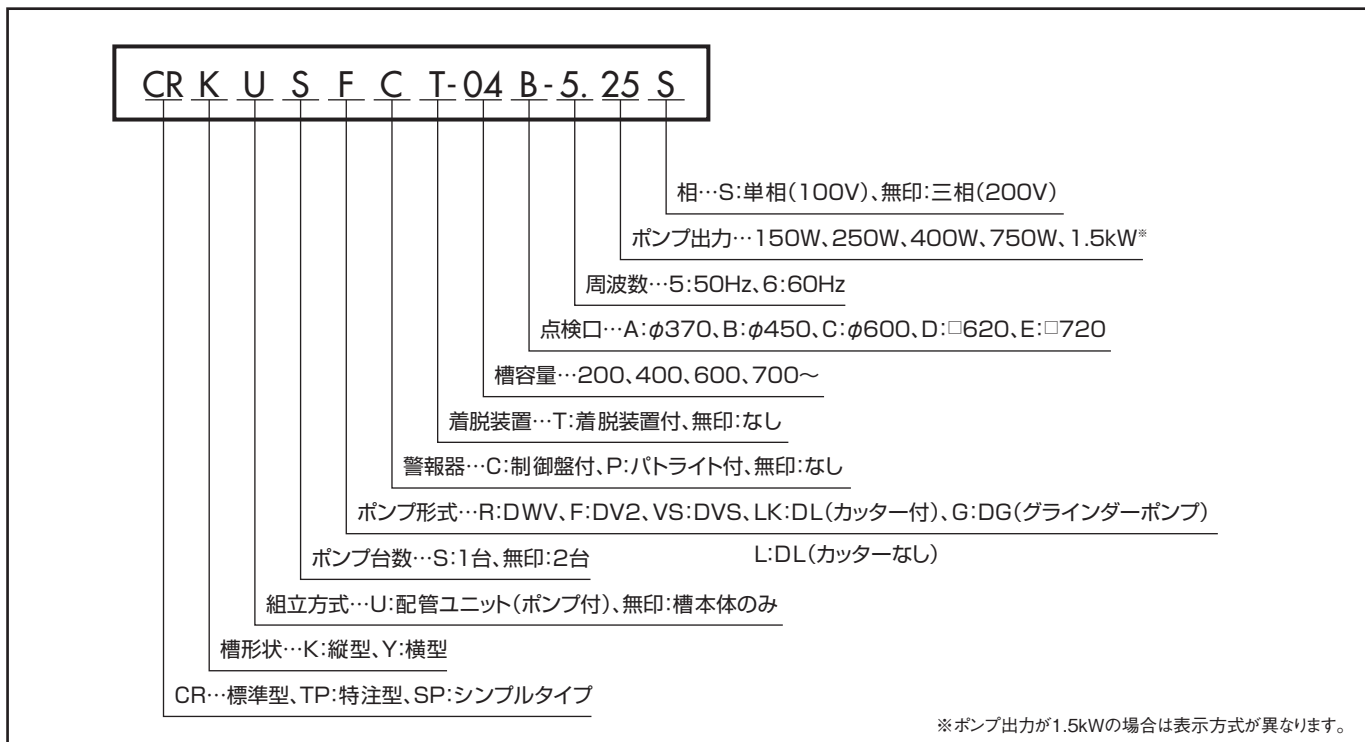
目次	◆型式表示の説明			1
	◆ポンプアップ槽の使用目的			2
	◆ポンプアップ槽の運転方式	標準仕様、制御盤仕様		2
	◆ポンプアップ槽——縦型	汎用タイプ タンク本体		3
		汎用タイプ タンク本体+ポンプセット		3
	◆ポンプアップ槽——縦型 50~70%通過率ポンプユニット/セミボルテックスポンプ		●単独運転、制御盤付	4
			●並列交互運転、制御盤付	5
			●並列交互運転、着脱装置、制御盤付	6
	◆ポンプアップ槽——縦型 中継槽 100%通過率ポンプユニット/ボルテックスポンプ(鋳物)		●並列交互運転、制御盤付	7
			●並列交互運転、着脱装置、制御盤付	8
◆ポンプアップ槽——横型 セミボルテックスポンプ	タンク本体		9	
	タンク本体+ポンプセット	●並列交互運転、制御盤付	9	
タンクのみ	◆ポンプアップ槽——横型大型	タンク本体		10
	◆ポンプアップ槽——縦型	タンク本体		11
	◆特注ロングタイプ——縦型大型	タンク本体		12
ポンプ要目・選定	◆使用ポンプ要目 DWV型、DV2型			13~14
	◆制御盤仕様			15
	◆配管組み立て部品 / ポンプアップ槽の特殊な取り付け			16
	◆ポンプアップ槽の容量算定			17
	◆ポンプ機種、能力の選定には			18
その他	◆オプション部品			19

目次-2 は 20ページ

- 簡易水洗専用便槽 ●無臭トイレ ●特殊便槽 ●配管について ●大型くみ取り便槽 ●大型受水槽
- 雨水利用槽 ●雑排水処理槽 ●施工要領 etc

◆型式表示の説明

■ポンプアップ槽



*ポンプ出力が1.5kWの場合は表示方式が異なります。

◆ポンプアップ槽の使用目的

■比較表(用途別の相違点)

中継槽	放流槽	原水槽(参考)
<p>下水道(農業集落排水含む)が敷設されている地域で、住居が低地に位置し、自然放流できない場合に、ポンプアップして下水道や貯留槽に排水するときに使います。</p> <ul style="list-style-type: none"> ●通過率の高いポンプが必要。または、カッター付グラインダーポンプなどが必要です。 ●排水管口径は50mm以上。 ●汚物用チャッキバルブ使用。(スイングタイプ) <p>下水通までの自然放流ができないとき</p> <p>※設計の際にはポンプ揚程の確認が重要となります。</p>	<p>浄化槽から排出された、浄化された汚水をポンプアップするときに使います。</p> <ul style="list-style-type: none"> ●浄化された汚水なので通過率の低いポンプでよい。 ●排水管口径は40mmでも可。 ●汚物用チャッキバルブ使用。 <p>放流先が速いとき</p> <p>※設計の際にはポンプ揚程の確認が重要となります。</p>	<p>生し尿を浄化槽に投入するために使い、流量調整装置、スクリーンなどが必要になります。『本カタログ対象外の用途』</p> <ul style="list-style-type: none"> ●浄化槽に合わせた投入量が必要なので、流量調整装置が必要。 <p>浄化槽が近くに設置できないとき</p> <p>※設計の際には流入管低の寸法確認が重要となります。</p>

ポンプの性能以上の固形物が流入するときは、別途異物よけの汚物溜めなどが必要です。

◆ポンプアップ槽の運転方式

標準仕様(自動型)

■並列交互運転(制御盤なし)

通常運転				異常増水時運転(2台同時運転)			
I	II	III	IV	I	II	III	IV
水位が上昇し、運転水位になるとF2がONとなりポンプ1が運転を開始し、水位が下がり始めます。	排水がすすみ、停止水位になるとF1がOFFとなり、ポンプ1は停止します。	再び水位が上昇し、運転水位になるとF5がONとなり、ポンプ2が運転を開始します。	排水がすすみ、停止水位になるとF4がOFFとなり、ポンプ2は停止します。(ここまでのサイクルI~IVを常時繰り返します。)	水位が上昇し、運転水位になるとF2がONとなり、ポンプ1が運転を開始しますが、流入水が多すぎると水位はさらに上昇し続けます。	水位が並列運転水位に達すると、F5がONとなり、ポンプ1と2が運転を開始します。	排水がすすみ、停止水位になるとF1、F4がOFFとなり、ポンプ1と2は停止します。	再び水位が上昇し、運転水位になると、F5がONとなり、ポンプ2が運転を開始します。

制御盤仕様

■単独交互運転(制御盤使用)

通常運転				異常増水時運転			
I	II	III	IV	I	II	III	IV
水位が上昇し、運転水位になるとF2がONとなりポンプ1が運転を開始し、水位が下がり始めます。	排水がすすみ、停止水位になるとF1がOFFとなり、ポンプ1は停止します。	再び水位が上昇し、運転水位になるとF2がONとなり、ポンプ2が運転を開始します。	排水がすすみ、停止水位になるとF1がOFFとなり、ポンプ2は停止します。(ここまでのサイクルI~IVを常時繰り返します。)	水位が上昇し、運転水位になるとF2がONとなりポンプ1が運転を開始しますが、流入水が多すぎると水位はさらに上昇し続けます。	水位が異常水位に達すると、F3フロートがONとなり、この時警報を発します。	排水がすすみ、停止水位になるとF1がOFFとなり、ポンプ2は停止します。(警報は継続して発します)	再び水位が上昇し、運転水位になると、F2がONとなり、ポンプ2が運転を開始します。(異常増水リセット紐を押すと警報は解除され、以後ポンプ1と2は交互運転します。)

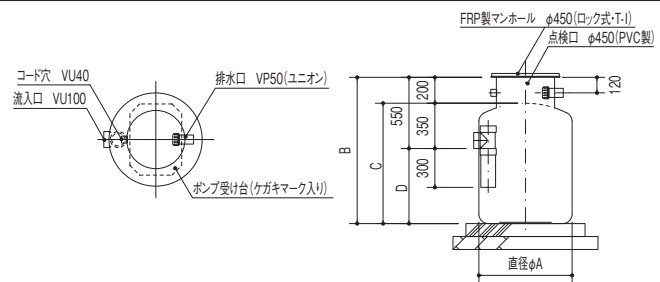
■並列交互運転(制御盤使用)

通常運転				異常増水時運転(2台同時運転)			
I	II	III	IV	I	II	III	IV
水位が上昇し、運転水位になるとF2がONとなりポンプ1が運転を開始し、水位が下がり始めます。	排水がすすみ、停止水位になるとF1がOFFとなり、ポンプ1は停止します。	再び水位が上昇し、運転水位になるとF2がONとなり、ポンプ2が運転を開始します。	排水がすすみ、停止水位になるとF1がOFFとなり、ポンプ2は停止します。(ここまでのサイクルI~IVを常時繰り返します。)	水位が上昇し、運転水位になるとF2がONとなりポンプ1が運転を開始しますが、流入水が多すぎると水位はさらに上昇し続けます。	水位が並列運転水位に達すると、F3がONとなり、ポンプ1と2が同時運転を開始します。それでも水位が上昇しつづき、異常水位に達した場合はF4がONとなり、警報を発します。	排水がすすみ、停止水位になるとF1がOFFとなり、(異常増水リセット紐を押すと警報は解除され、以後ポンプ1と2は交互運転します。)	再び水位が上昇し、運転水位になると、F2がONとなり、ポンプ2が運転を開始します。(異常増水リセット紐を押すと警報は解除され、以後ポンプ1と2は交互運転します。)

汎用ポンプアップ槽(シンプルタイプ)

■ポンプが付属していないタイプ

SPK-□□B型(シンプルタイプ)



型式	管底容量(L)	本体容量(L)	直径(A)	高さ(B)	C寸法	D寸法	ポンプ受台(幅×長さ)
SPK-02B	210	330	720	1,130	930	580	400×550
SPK-03B	310	460	820	1,200	1,000	650	400×600

汎用ポンプアップ槽(ポンプ:セミボルテックス50~70%通過率/樹脂製)

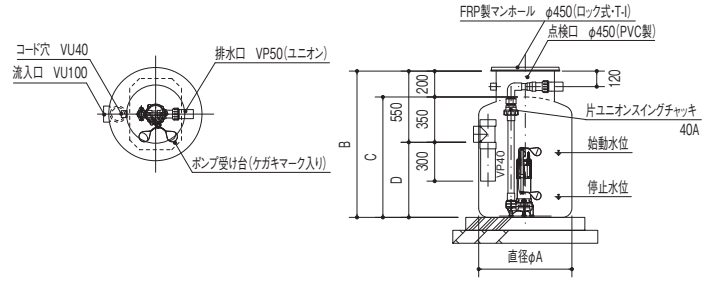
■ポンプ1台で単独運転を行うタイプ ■ポンプ2台で並列交互運転を行うタイプ

用途

- 一般家庭用中継槽
- 浄化槽排水、雑排水、雨水、設備排水、湧水排水

SPKUSR-□□B-□.□□S型(樹脂製ポンプ)

●単独運転



●ポンプからφ40の配管で立ち上がり、上の横引き配管でφ50にしています。

型式	管底容量(L)	本体容量(L)	直径(A)	高さ(B)	C寸法	D寸法	ポンプ受台(幅×長さ)	ポンプ	
樹脂製ポンプ	点検口φ450								
SPKUSR	-02B -□.15S	210	330	720	1,130	930	580	400×550	150W
	-02B -□.25S								250W
	-03B -□.15S	310	460	820	1,200	1,000	650	400×600	150W
	-03B -□.25S								250W

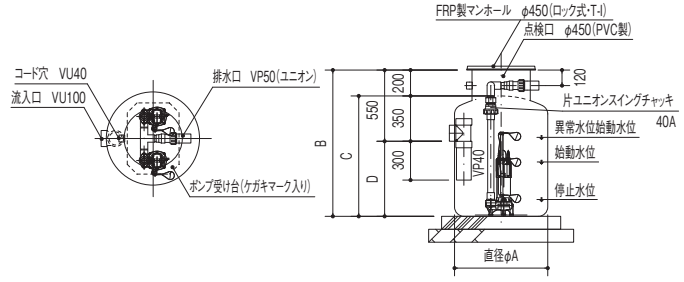
※□内に周波数を入れてください。50Hzの場合は□.15S。

【付属品】

- ポンプ:自動型水中ポンプ(A型1台)
R:DWV型、φ40、150W/250W、単相
- ポンプ、配管セット(チャッキ付)
- 配管の組み立ては現場にて施工してください。

SPKUR-□□B-□.□□S型(樹脂製ポンプ)

●並列交互運転



●ポンプからφ40の配管で立ち上がり、上の横引き配管で、φ50にしています。ポンプ2台で点検口φ450の場合、φ40の配管となります。φ50配管は、CRKU型の点検口φ600になります。

型式	管底容量(L)	本体容量(L)	直径(A)	高さ(B)	C寸法	D寸法	ポンプ受台(幅×長さ)	ポンプ	
樹脂製ポンプ	点検口φ450								
SPKUR	-02B -□.15S	210	330	720	1,130	930	580	400×550	150W
	-02B -□.25S								250W
	-03B -□.15S	310	460	820	1,200	1,000	650	400×600	150W
	-03B -□.25S								250W

※□内に周波数を入れてください。50Hzの場合は□.15S。

【付属品】

- ポンプ:自動型水中ポンプ(A・J型各1台)
R:DWV型、φ40、150W/250W、単相
- ポンプ、配管セット(チャッキ付)
- 配管の組み立ては現場にて施工してください。

ポンプアップ槽(ポンプ:セミボルテックス50~70%通過率/樹脂製)

■ポンプ1台で単独運転を行うタイプ

特長

- ①配管組立作業が容易に行えます。
- ②自動型水中ポンプを使用すると、電源を接続するだけで、単独運転ができます。
- ③非自動型水中ポンプとフロートスイッチ、制御盤を組み合わせることで、ポンプ故障や水位警報を知らせることができます。

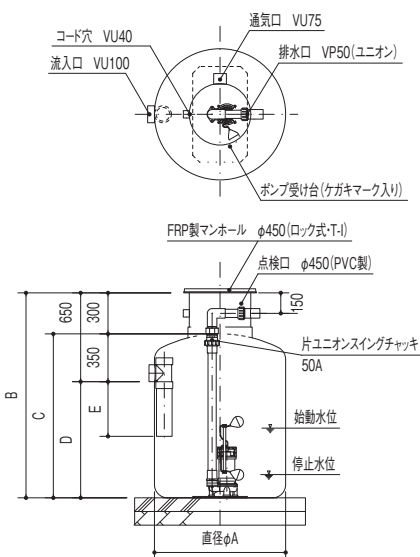
用途

- 一般家庭用中継槽
- 浄化槽排水、雑排水、雨水、設備排水、湧水排水

型式説明は1ページをご覧ください。

CRKUSR-□□B-□.□□□型(樹脂製ポンプ)

●単独運転



型 式		管底容量 (L)	本体容量 (L)	直径 (A)	高さ (B)	C寸法	D寸法	E寸法
樹脂製ポンプ	点検口φ450							
	-02B	-□.□□□	240	360	720	1,300	1,000	650
	-04B	-□.□□□	420	570	820	1,500	1,200	850
	-06B	-□.□□□	600	800	960	1,500	1,200	850
	-07B	-□.□□□	730	970	1,050	1,500	1,200	850
	-10B	-□.□□□	1,060	1,370	1,200	1,600	1,300	950
	-12B	-□.□□□	1,250	1,600	1,300	1,600	1,300	950
	-15B	-□.□□□	1,520	1,870	1,300	1,800	1,500	1,150
	-17B	-□.□□□	1,780	2,130	1,300	2,000	1,700	1,350
	-18B	-□.□□□	1,800	2,300	1,600	1,700	1,400	1,050
-22B	-□.□□□	2,200	2,700	1,600	1,900	1,600	1,250	
-26B	-□.□□□	2,600	3,100	1,600	2,100	1,800	1,450	

【型式説明】

- ポンプ:単相 50DWVA5.25SB、タンク02Bの場合 → 型式:CRKUSR-02B-5.25S
※□内にはポンプの周波数と出力を入れてください。

【付属品】

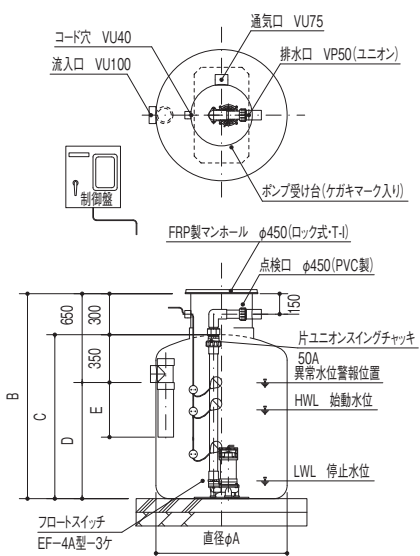
- ポンプ:自動型水中ポンプ(A型1台)
R:DWV型 150W、250W、400W、750W…点検口φ450(ご注文時に、周波数、出力をご指示願います)
- 管底容量は流入管底まで、本体容量は本体の容量です。
- ポンプ受台の耐圧荷重は50kgまでです。それ以上の場合はご相談ください。

【オプション】

- 警報盤とフロートスイッチを取り付けることにより、警報ランプおよびブザーで、水位警報を知らせることができます。

CRKUSRC-□□B-□.□□□型(樹脂製ポンプ)

●単独運転 ●制御盤付(屋内壁掛)



型 式		管底容量 (L)	本体容量 (L)	直径 (A)	高さ (B)	C寸法	D寸法	E寸法
樹脂製ポンプ	点検口φ450							
	-02B	-□.□□□	240	360	720	1,300	1,000	650
	-04B	-□.□□□	420	570	820	1,500	1,200	850
	-06B	-□.□□□	600	800	960	1,500	1,200	850
	-07B	-□.□□□	730	970	1,050	1,500	1,200	850
	-10B	-□.□□□	1,060	1,370	1,200	1,600	1,300	950
	-12B	-□.□□□	1,250	1,600	1,300	1,600	1,300	950
	-15B	-□.□□□	1,520	1,870	1,300	1,800	1,500	1,150
	-17B	-□.□□□	1,780	2,130	1,300	2,000	1,700	1,350
	-18B	-□.□□□	1,800	2,300	1,600	1,700	1,400	1,050
-22B	-□.□□□	2,200	2,700	1,600	1,900	1,600	1,250	
-26B	-□.□□□	2,600	3,100	1,600	2,100	1,800	1,450	

【型式説明】

- ポンプ:三相 50DWV6.4B、タンク06Bの場合 → 型式:CRKUSRC-06B-6.4

【付属品】

- ポンプ:非自動型水中ポンプ(同型1台)
R:DWV型 150W、250W、400W、750W…点検口φ450(ご注文時に、周波数、出力をご指示願います)
- 制御盤(屋内壁掛)EPJ1-□.□□□L型
(オプションで屋外壁掛タイプ EPJ1-□.□□□WL型も手配できます)(15ページ参照)
- 管底容量は流入管底まで、本体容量は本体の容量です。
- ポンプ受台の耐圧荷重は50kgまでです。それ以上の場合はご相談ください。

ポンプアップ槽(ポンプ:セミボルテックス50~70%通過率/樹脂製)

■ポンプ2台で並列交互運転を行うタイプ ■軽量で扱いやすい樹脂製です。

特長

- ①配管組立作業が容易に行えます。
- ②自動型水中ポンプと自動交互型水中ポンプを使用すると、電源を接続するだけで、並列交互運転ができます。
- ③非自動型水中ポンプとフロートスイッチ、制御盤を組み合わせることで、ポンプ故障や水位警報を知らせることができます。

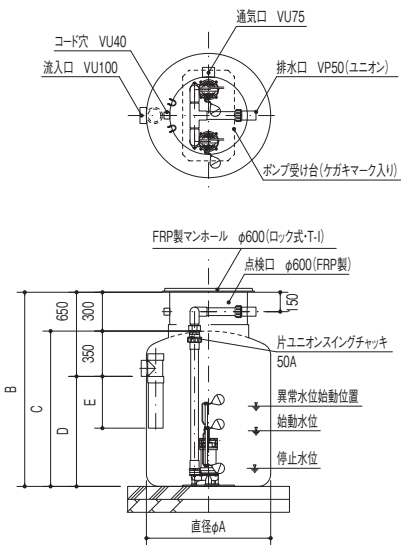
用途

- 一般家庭用中継槽
- 浄化槽排水、雑排水、雨水、設備排水、湧水排水

型式説明は1ページをご覧ください。

CRKUR-□□C-□.□□□型(樹脂製ポンプ)

●並列交互運転



型式		管底容量 (L)	本体容量 (L)	直径 (A)	高さ (B)	C寸法	D寸法	E寸法
樹脂製ポンプ	点検口φ600							
CRKUR	-02C -□.□□□	240	360	720	1,300	1,000	650	300
	-04C -□.□□□	420	570	820	1,500	1,200	850	400
	-06C -□.□□□	600	800	960	1,500	1,200	850	400
	-07C -□.□□□	730	970	1,050	1,500	1,200	850	400
	-10C -□.□□□	1,060	1,370	1,200	1,600	1,300	950	450
	-12C -□.□□□	1,250	1,600	1,300	1,600	1,300	950	450
	-15C -□.□□□	1,520	1,870	1,300	1,800	1,500	1,150	550
	-17C -□.□□□	1,780	2,130	1,300	2,000	1,700	1,350	650
	-18C -□.□□□	1,800	2,300	1,600	1,700	1,400	1,050	450
	-22C -□.□□□	2,200	2,700	1,600	1,900	1,600	1,250	550
-26C -□.□□□	2,600	3,100	1,600	2,100	1,800	1,450	650	

【型式説明】

●ポンプ:単相 50DWVA/J5.4SB、タンク:04Cの場合 → 型式:CRKUR-04C-5.4S

【付属品】

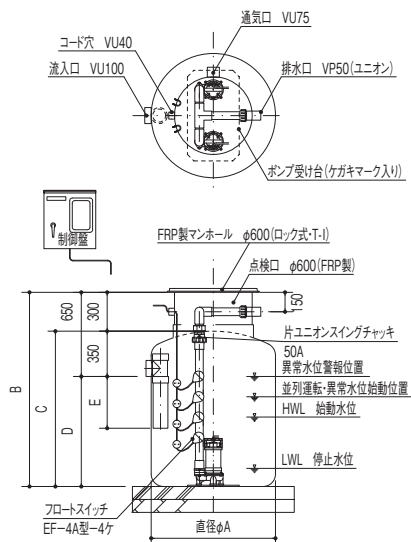
- ポンプ:自動型水中ポンプ(A-J型各1台)
- R:DWV型 150W、250W、400W、750W…点検口φ600(ご注文時に、周波数、出力をご指示願います)
- 管底容量は流入管底まで、本体容量は本体の容量です。
- ポンプ受台の耐圧荷重は50kgまでです。それ以上の場合はご相談ください。

【オプション】

- 警報盤とフロートスイッチを取り付けることにより、警報ランプおよびブザーで、水位警報を知らせることができます。

CRKURC-□□C-□.□□□型(樹脂製ポンプ)

●並列交互運転 ●制御盤付(屋内壁掛)



型式		管底容量 (L)	本体容量 (L)	直径 (A)	高さ (B)	C寸法	D寸法	E寸法
樹脂製ポンプ	点検口φ600							
CRKURC	-02C -□.□□□	240	360	720	1,300	1,000	650	300
	-04C -□.□□□	420	570	820	1,500	1,200	850	400
	-06C -□.□□□	600	800	960	1,500	1,200	850	400
	-07C -□.□□□	730	970	1,050	1,500	1,200	850	400
	-10C -□.□□□	1,060	1,370	1,200	1,600	1,300	950	450
	-12C -□.□□□	1,250	1,600	1,300	1,600	1,300	950	450
	-15C -□.□□□	1,520	1,870	1,300	1,800	1,500	1,150	550
	-17C -□.□□□	1,780	2,130	1,300	2,000	1,700	1,350	650
	-18C -□.□□□	1,800	2,300	1,600	1,700	1,400	1,050	450
	-22C -□.□□□	2,200	2,700	1,600	1,900	1,600	1,250	550
-26C -□.□□□	2,600	3,100	1,600	2,100	1,800	1,450	650	

【型式説明】

●ポンプ:三相 50DWV6.25B、タンク:07Cの場合 → 型式:CRKURC-07C-6.25

【付属品】

- ポンプ:非自動型水中ポンプ(同型2台)
- R:DWV型 150W、250W、400W、750W…点検口φ600(ご注文時に、周波数、出力をご指示願います)
- 制御盤(屋内壁掛)EPJ2-□.□□□L型
(オプションで屋外壁掛タイプのEPJ2-□.□□□WL型も手配できます)(15ページ参照)
- 管底容量は流入管底まで、本体容量は本体の容量です。
- ポンプ受台の耐圧荷重は50kgまでです。それ以上の場合はご相談ください。

ポンプアップ槽(ポンプ:セミボルテックス50~70%通過率/樹脂製)

■着脱装置付 ■ポンプ2台で並列交互運転を行うタイプ

特長

- ①配管組立作業が容易に行えます。
- ②着脱装置付なので、配管を外したり、汚水槽に入ることなく、地上で簡単にポンプを引き上げることができ、とても衛生的です。
- ③ポンプは標準品をそのまま利用できます。

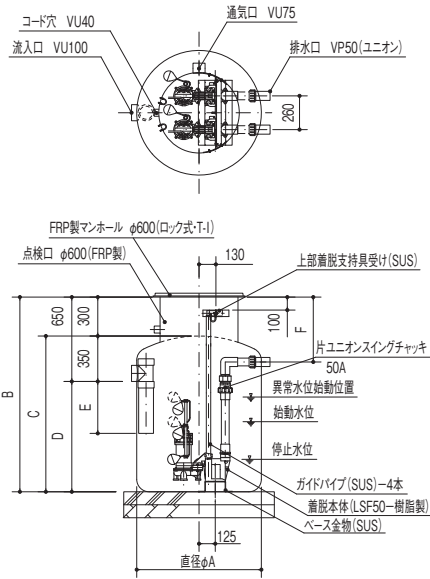
用途

- 一般家庭用中継槽
- 浄化槽排水、雑排水、雨水、設備排水、湧水排水

型式説明は1ページをご覧ください。

CRKURT-□□C-□.□□□型(樹脂製ポンプ)

●並列交互運転 ●着脱装置付



型式		管底容量 (L)	本体容量 (L)	直径 (A)	高さ (B)	C寸法	D寸法	E寸法	F寸法
樹脂製ポンプ	点検口φ600								
	-04C -□.□□□	420	570	820	1,500	1,200	850	400	500
	-06C -□.□□□	600	800	960	1,500	1,200	850	400	500
	-07C -□.□□□	730	970	1,050	1,500	1,200	850	400	500
	-10C -□.□□□	1,060	1,370	1,200	1,600	1,300	950	450	500
	-12C -□.□□□	1,250	1,600	1,300	1,600	1,300	950	450	550
	-15C -□.□□□	1,520	1,870	1,300	1,800	1,500	1,150	550	550
	-17C -□.□□□	1,780	2,130	1,300	2,000	1,700	1,350	650	550
	-18C -□.□□□	1,800	2,300	1,600	1,700	1,400	1,050	450	600
	-22C -□.□□□	2,200	2,700	1,600	1,900	1,600	1,250	550	600
-26C -□.□□□	2,600	3,100	1,600	2,100	1,800	1,450	650	600	

※04C:マンホール位置がずれます。

【型式説明】

●ポンプ:三相 50DWVA/J5.75B、タンク:18Cの場合 → 型式:CRKURT-18C-5.75

【付属品】

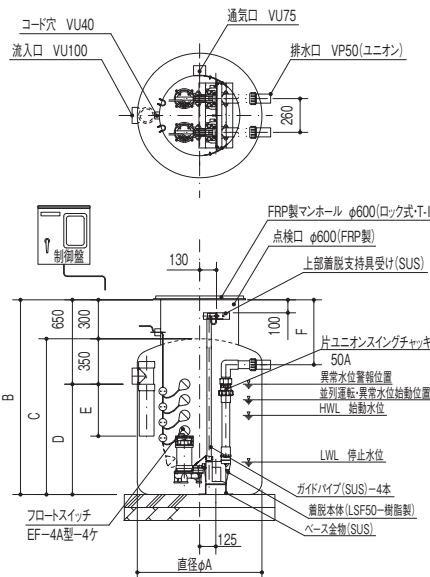
- ポンプ:自動型水中ポンプ(A-J型各1台)
R:DWV型 150W、250W、400W、750W…点検口φ600(ご注文時に、周波数、出力をご指示願います)
- 着脱装置 DWV:LSF型
- 管底容量は流入管底まで、本体容量は本体の容量です。

【オプション】

- 警報盤とフロートスイッチを取り付けることにより、警報ランプおよびブザーで、水位警報を知らせることができます。

CRKURCT-□□C-□.□□□型(樹脂製ポンプ)

●並列交互運転 ●制御盤(屋内壁掛) ●着脱装置付



型式		管底容量 (L)	本体容量 (L)	直径 (A)	高さ (B)	C寸法	D寸法	E寸法	F寸法
樹脂製ポンプ	点検口φ600								
	-04C -□.□□□	420	570	820	1,500	1,200	850	400	500
	-06C -□.□□□	600	800	960	1,500	1,200	850	400	500
	-07C -□.□□□	730	970	1,050	1,500	1,200	850	400	500
	-10C -□.□□□	1,060	1,370	1,200	1,600	1,300	950	450	500
	-12C -□.□□□	1,250	1,600	1,300	1,600	1,300	950	450	550
	-15C -□.□□□	1,520	1,870	1,300	1,800	1,500	1,150	550	550
	-17C -□.□□□	1,780	2,130	1,300	2,000	1,700	1,350	650	550
	-18C -□.□□□	1,800	2,300	1,600	1,700	1,400	1,050	450	600
	-22C -□.□□□	2,200	2,700	1,600	1,900	1,600	1,250	550	600
-26C -□.□□□	2,600	3,100	1,600	2,100	1,800	1,450	650	600	

※04C:マンホール位置がずれます。

【型式説明】

●ポンプ:单相 50DWV6.25SB、タンク:22Cの場合 → 型式:CRKURCT-22C-6.25S

【付属品】

- ポンプ:非自動型水中ポンプ(同型2台)
R:DWV型 150W、250W、400W、750W…点検口φ600(ご注文時に、周波数、出力をご指示願います)
- 制御盤(屋内壁掛) EPJ2-□.□□□L型
(オプションで屋外壁掛タイプのEPJ2-□.□□□WL型も手配できます)(15ページ参照)
- 着脱装置 DWV:LSF型
- 管底容量は流入管底まで、本体容量は本体の容量です。

ポンプアップ槽(ポンプ:ボルテックス100%通過率/鋳物製)

■ポンプ2台で並列交互運転を行うタイプ(ポンプ1台の単独運転タイプも可能です)

特長

- ①配管組立作業が容易に行えます。
- ②自動型水中ポンプと自動交互型水中ポンプを使用すると、電源を接続するだけで、並列交互運転ができます。
- ③非自動型水中ポンプとフロートスイッチ、制御盤を組み合わせることで、ポンプ故障や水位警報を知らせることができます。

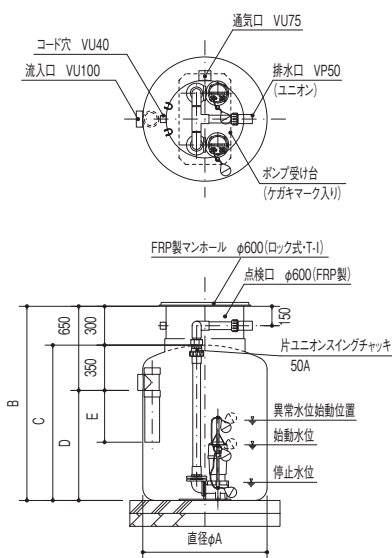
用途

- 中継槽
- 汚物槽排水、厨房排水、下水処理場用

型式説明は1ページをご覧ください。

CRKUF-□□C-□.□□□型(鋳物製ポンプ)

●並列交互運転



型式		管底容量 (L)	本体容量 (L)	直径 (A)	高さ (B)	C寸法	D寸法	E寸法
鋳物製ポンプ	点検口φ600							
	-02C	240	360	720	1,300	1,000	650	300
	-04C	420	570	820	1,500	1,200	850	400
	-06C	600	800	960	1,500	1,200	850	400
	-07C	730	970	1,050	1,500	1,200	850	400
	-10C	1,060	1,370	1,200	1,600	1,300	950	450
	-12C	1,250	1,600	1,300	1,600	1,300	950	450
	-15C	1,520	1,870	1,300	1,800	1,500	1,150	550
	-17C	1,780	2,130	1,300	2,000	1,700	1,350	650
	-18C	1,800	2,300	1,600	1,700	1,400	1,050	450
	-22C	2,200	2,700	1,600	1,900	1,600	1,250	550
-26C	2,600	3,100	1,600	2,100	1,800	1,450	650	

【型式説明】

●ポンプ:単相 50DV2A/J6.4SA、タンク:10Cの場合 → 型式:CRKUF-10C-6.4S

【付属品】

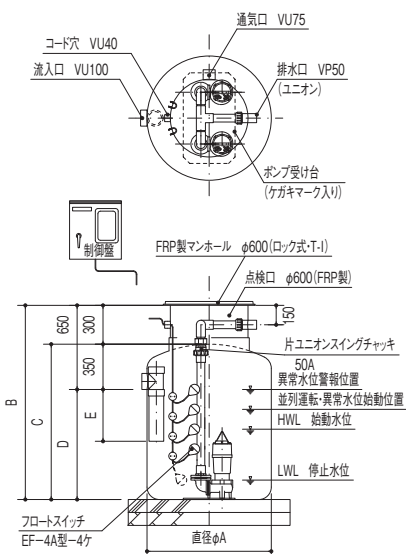
- ポンプ:自動型水中ポンプ(A-J型各1台)
F:DV2型 250W、400W、750W…点検口φ600(ご注文時に、周波数、出力をご指示願います)
- 管底容量は流入管底まで、本体容量は本体の容量です。
- ポンプ受台の耐圧荷重は50kgまでです。それ以上の場合はご相談ください。

【オプション】

- 警報盤とフロートスイッチを取り付けることにより、警報ランプおよびブザーで、水位警報を知らせることができます。

CRKUFC-□□C-□.□□□型(鋳物製ポンプ)

●並列交互運転 ●制御盤付(屋内壁掛)



型式		管底容量 (L)	本体容量 (L)	直径 (A)	高さ (B)	C寸法	D寸法	E寸法
鋳物製ポンプ	点検口φ600							
	-02C	240	360	720	1,300	1,000	650	300
	-04C	420	570	820	1,500	1,200	850	400
	-06C	600	800	960	1,500	1,200	850	400
	-07C	730	970	1,050	1,500	1,200	850	400
	-10C	1,060	1,370	1,200	1,600	1,300	950	450
	-12C	1,250	1,600	1,300	1,600	1,300	950	450
	-15C	1,520	1,870	1,300	1,800	1,500	1,150	550
	-17C	1,780	2,130	1,300	2,000	1,700	1,350	650
	-18C	1,800	2,300	1,600	1,700	1,400	1,050	450
	-22C	2,200	2,700	1,600	1,900	1,600	1,250	550
-26C	2,600	3,100	1,600	2,100	1,800	1,450	650	

【型式説明】

●ポンプ:三相 50DV25.75A、タンク:18Cの場合 → 型式:CRKUFC-18C-5.75

【付属品】

- ポンプ:非自動型水中ポンプ(同型2台)
F:DV2型 250W、400W、750W…点検口φ600(ご注文時に、周波数、出力をご指示願います)
- 制御盤(屋内壁掛)EPJ2-□.□□□L型
(オプションで屋外壁掛タイプのEPJ2-□.□□□WL型も手配できます)(15ページ参照)
- 管底容量は流入管底まで、本体容量は本体の容量です。
- ポンプ受台の耐圧荷重は50kgまでです。それ以上の場合はご相談ください。

ポンプアップ槽(ポンプ:ボルテックス100%通過率/鋳物製)

■着脱装置付 ■ポンプ2台で並列交互運転を行うタイプ

特長

- ①配管組立作業が容易に行えます。
- ②着脱装置付なので、配管を外したり、汚水槽に入ることなく、地上で簡単にポンプを引き上げることができ、とても衛生的です。
- ③ポンプは標準品をそのまま利用できます。

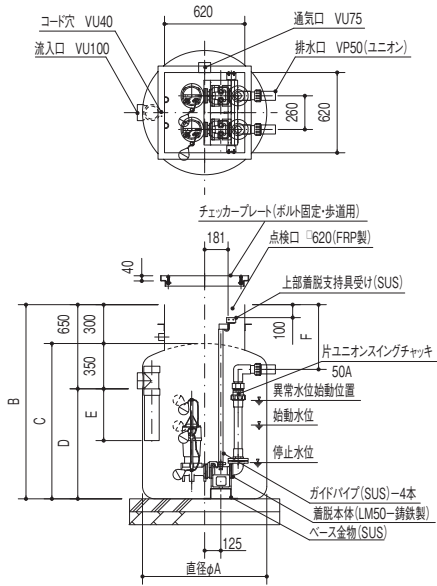
用途

- 中継槽
- 汚物槽排水、厨房排水、下水処理場用

型式説明は1ページをご覧ください。

CRKUFT-□□D-□.□□□型(鋳物製ポンプ)

●並列交互運転 ●着脱装置付



型式		管底容量 (L)	本体容量 (L)	直径 (A)	高さ (B)	C寸法	D寸法	E寸法	F寸法
鋳物製ポンプ	点検口φ620								
	-06D -□.□□□	600	800	960	1,500	1,200	850	400	500
	-07D -□.□□□	730	970	1,050	1,500	1,200	850	400	500
	-10D -□.□□□	1,060	1,370	1,200	1,600	1,300	950	450	500
	-12D -□.□□□	1,250	1,600	1,300	1,600	1,300	950	450	550
	-15D -□.□□□	1,520	1,870	1,300	1,800	1,500	1,150	550	550
	-17D -□.□□□	1,780	2,130	1,300	2,000	1,700	1,350	650	550
	-18D -□.□□□	1,800	2,300	1,600	1,700	1,400	1,050	450	600
	-22D -□.□□□	2,200	2,700	1,600	1,900	1,600	1,250	550	600
-26D -□.□□□	2,600	3,100	1,600	2,100	1,800	1,450	650	600	

【型式説明】

●ポンプ:単相 50DV2A/J5.4SA、タンク20Dの場合 → 型式:CRKUFT-20D-5.4S

【付属品】

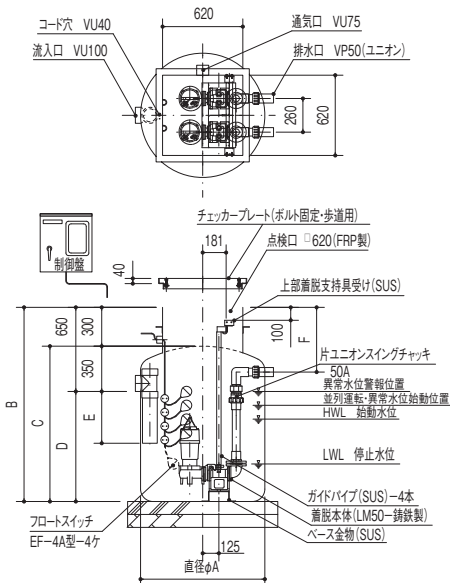
- ポンプ:自動型水中ポンプ(A-J型各1台)
F:DV2型 250W、400W、750W…点検口φ620(ご注文時に、周波数、出力をご指示願います)
- 着脱装置 DV2:LM50型
- 管底容量は流入管底まで、本体容量は本体の容量です。

【オプション】

- 警報盤とフロートスイッチを取り付けることにより、警報ランプおよびブザーで、水位警報を知らせることができます。

CRKUFCT-□□D-□.□□□型(鋳物製ポンプ)

●並列交互運転 ●制御盤(屋内壁掛) ●着脱装置付



型式		管底容量 (L)	本体容量 (L)	直径 (A)	高さ (B)	C寸法	D寸法	E寸法	F寸法
鋳物製ポンプ	点検口φ620								
	-06D -□.□□□	600	800	960	1,500	1,200	850	400	500
	-07D -□.□□□	730	970	1,050	1,500	1,200	850	400	500
	-10D -□.□□□	1,060	1,370	1,200	1,600	1,300	950	450	500
	-12D -□.□□□	1,250	1,600	1,300	1,600	1,300	950	450	550
	-15D -□.□□□	1,520	1,870	1,300	1,800	1,500	1,150	550	550
	-17D -□.□□□	1,780	2,130	1,300	2,000	1,700	1,350	650	550
	-18D -□.□□□	1,800	2,300	1,600	1,700	1,400	1,050	450	600
	-22D -□.□□□	2,200	2,700	1,600	1,900	1,600	1,250	550	600
-26D -□.□□□	2,600	3,100	1,600	2,100	1,800	1,450	650	600	

【型式説明】

●ポンプ:三相 50DV26.75A、タンク:26Dの場合 → 型式:CRKUFCT-26D-6.75

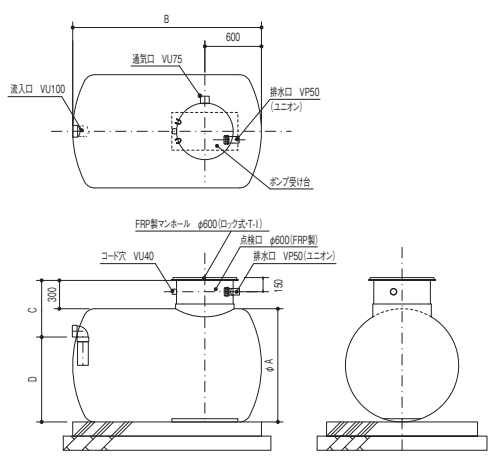
【付属品】

- ポンプ:非自動型水中ポンプ(同型2台)
F:DV2型 250W、400W、750W…点検口φ620(ご注文時に、周波数、出力をご指示願います)
- 制御盤(屋内壁掛)EPJ2-□.□□□L型
(オプションで屋外壁掛タイプのEPJ2-□.□□□WL型も手配できます)(15ページ参照)
- 着脱装置 DV2:LM50型
- 管底容量は流入管底まで、本体容量は本体の容量です。

ポンプアップ槽横型

■ポンプ2台で並列交互運転を行うタイプ(ポンプ1台の単独運転タイプも可能です)

CRY50-□□C型



型 式	管底容量 (L)	本体容量 (L)	直径 (A)	長さ (B)	流入管底		
					(C)	(D)	
CRY50	-10C	1,050	1,340	960	2,000	540	720
	-13C	1,320	1,620	1,050	2,000	560	790
	-16C	1,660	2,100	1,200	2,000	600	900
	-20C	2,010	2,580	1,300	2,100	630	970
	-24C	2,430	3,120	1,300	2,500	630	970
	-26C	2,680	3,100	1,600	1,800	650	1,250

- 管底容量は流入管底まで、本体容量は本体の容量です。
- ポンプ受台の耐圧荷重は50kgまでです。(樹脂ポンプ専用750Wまで)

ポンプアップユニット槽横型(ポンプ:セミボルテックス50~70%通過率)

■ポンプ2台で並列交互運転を行うタイプ ■ポンプは樹脂製と鋳物製が選択できます

特長

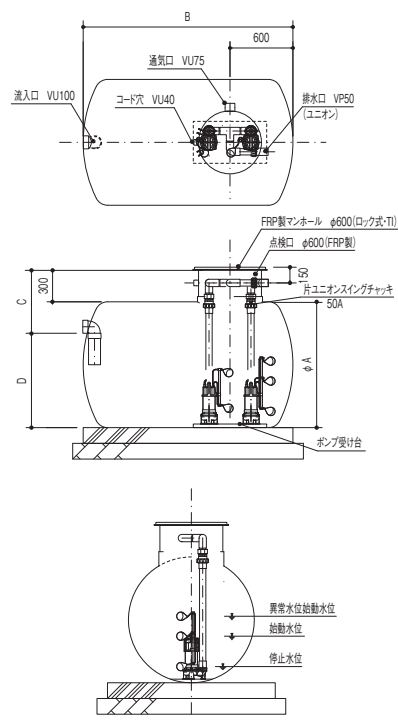
- ①配管組立作業が容易に行えます。
- ②自動型水中ポンプと自動交互型水中ポンプを使用すると、電源を接続するだけで、並列交互運転ができます。
- ③2台が交互に起動するので、1台当たりの負担を軽減できます。
- ④非自動型水中ポンプとフロートスイッチ、制御盤を組み合わせることで、ポンプ故障や水位警報を知らせることができます。

用途

浄化槽排水、一般家庭用中継槽、雑排水、雨水、設備排水、湧水排水

型式説明は1ページをご覧ください。

CRYUR-□□C-□.□□□型(制御盤付型式:CRYURC型)



樹脂製ポンプ	型 式		管底容量 (L)	本体容量 (L)	直径 (A)	長さ (B)	流入管底		オプション制御盤
	点検口φ600						(C)	(D)	
CRYUR	-10C	-□.□□□	1,050	1,340	960	2,000	540	720	×
	-13C	-□.□□□	1,320	1,620	1,050	2,000	560	790	×
	-16C	-□.□□□	1,660	2,100	1,200	2,000	600	900	○
	-20C	-□.□□□	2,010	2,580	1,300	2,100	630	970	○
	-24C	-□.□□□	2,430	3,120	1,300	2,500	630	970	○
	-26C	-□.□□□	2,680	3,100	1,600	1,800	650	1,250	○

【型式説明】

●ポンプ:単相 50DWVA/J5.25SB、タンク10Cの場合 → 型式:CRYUR-10C-5.25S

【付属品】

- ご注文時に、周波数、出力をご指示願います。
- ポンプ:自動型水中ポンプ(A-J型各1台)
R:DWV型 150W、250W、400W、750W…点検口φ600(ご注文時に、周波数、出力をご指示願います)
- 管底容量は流入管底まで、本体容量は本体の容量です。
- ポンプ受台の耐圧荷重は50kgまでです。樹脂ポンプ専用750Wまで。

【オプション】

- 制御盤(屋内壁掛け)EPJ2-□.□□□L型(15ページ参照)
- 10C、13Cはフロートスイッチの取付高低差が取れないため、制御盤付の対応はしていません。

ポンプアップ槽—TPY型(大型横型)

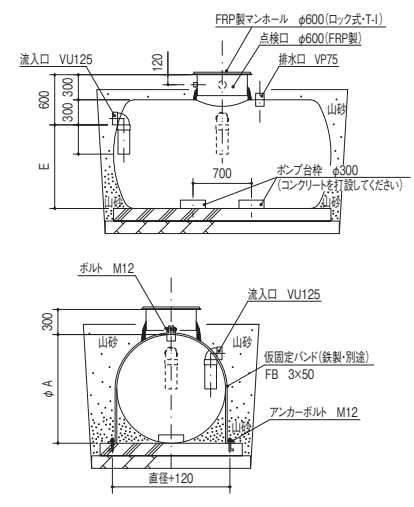
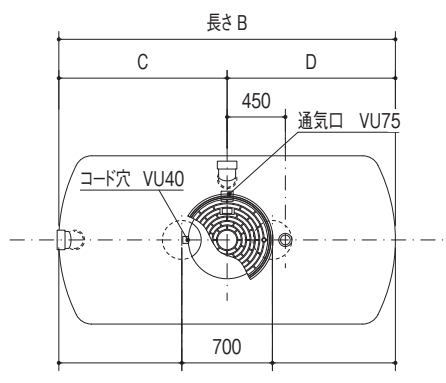
■2,500~13,000L(受注生産)

特長

- 各メーカーの水中ポンプが設置可能。
- 水中ポンプが2台設置できる。
- メンテナンスが容易。
- 現場での対応性が良い。

用途

浄化槽排水、家庭用排水(雑排水)および、雨水・山水・消雪水のポンプアップなどに



TPY-□□W-13型(φ1,300)

型 式	管底容量 (L)	本体容量 (L)	直径 (A)	長さ (B)	C	D	E	仮固定バンド	
TPY	-25W-13	2,500	3,250	1,300	2,600	1,300	1,300	1,000	2組
	-30W-13	3,050	3,900	1,300	3,100	1,550	1,550	1,000	2組
	-35W-13	3,550	4,600	1,300	3,600	1,800	1,800	1,000	2組
	-40W-13	4,050	5,250	1,300	4,100	2,050	2,050	1,000	3組
	-45W-13	4,500	5,800	1,300	4,500	2,250	2,250	1,000	3組
	-50W-13	5,000	6,450	1,300	5,000	2,500	2,500	1,000	3組
	-60W-13	6,050	7,800	1,300	6,000	3,000	3,000	1,000	4組
	-70W-13	7,050	9,150	1,300	7,000	3,500	3,500	1,000	5組
-80W-13	8,000	10,350	1,300	7,900	3,950	3,950	1,000	5組	

●仮固定バンドはオプションです。(組数は目安です。) ●管底容量は流入管底まで、本体容量は本体の容量です。

TPY-□□W-16型(φ1,600)

型 式	管底容量 (L)	本体容量 (L)	直径 (A)	長さ (B)	C	D	E	仮固定バンド	
TPY	-30W-16	3,100	3,550	1,600	2,000	1,000	1,000	1,300	2組
	-40W-16	4,000	4,550	1,600	2,500	1,250	1,250	1,300	2組
	-50W-16	5,050	5,750	1,600	3,100	1,550	1,550	1,300	2組
	-60W-16	6,100	7,000	1,600	3,700	1,850	1,850	1,300	3組
	-70W-16	7,150	8,200	1,600	4,300	2,150	2,150	1,300	3組
	-80W-16	8,000	9,200	1,600	4,800	2,400	2,400	1,300	3組
	-90W-16	9,050	10,400	1,600	5,400	2,700	2,700	1,300	4組
	-100W-16	10,100	11,600	1,600	6,000	3,000	3,000	1,300	5組
	-120W-16	12,000	13,800	1,600	7,100	3,550	3,550	1,300	5組
	-130W-16	13,100	15,000	1,600	7,700	3,850	3,850	1,300	6組

●仮固定バンドはオプションです。(組数は目安です。) ●管底容量は流入管底まで、本体容量は本体の容量です。

TPY-□□W-20型(φ2,000)

型 式	管底容量 (L)	本体容量 (L)	直径 (A)	長さ (B)	C	D	E	仮固定バンド	
TPY	-50W-20	5,250	5,700	2,000	2,100	1,050	1,050	1,700	2組
	-60W-20	6,100	6,650	2,000	2,400	1,200	1,200	1,700	2組
	-70W-20	7,200	7,900	2,000	2,800	1,400	1,400	1,700	2組
	-80W-20	8,050	8,850	2,000	3,100	1,550	1,550	1,700	3組
	-90W-20	9,200	10,100	2,000	3,500	1,750	1,750	1,700	3組
	-100W-20	10,000	11,050	2,000	3,800	1,900	1,900	1,700	3組
	-130W-20	13,200	14,500	2,000	4,900	2,450	2,450	1,700	4組
	-150W-20	15,200	16,700	2,000	5,600	2,800	2,800	1,700	4組
	-180W-20	18,000	19,850	2,000	6,600	3,300	3,300	1,700	5組
	-200W-20	20,000	22,050	2,000	7,300	3,650	3,650	1,700	6組
	-250W-20	25,100	27,700	2,000	9,100	4,550	4,550	1,700	6組

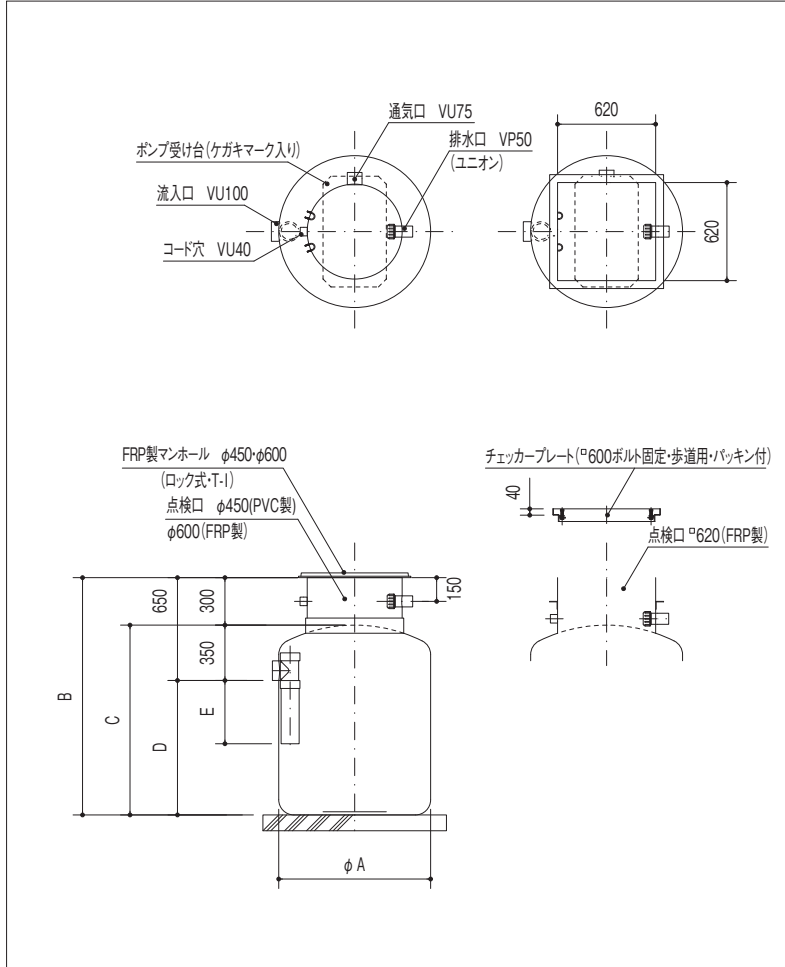
●仮固定バンドはオプションです。(組数は目安です。) ●管底容量は流入管底まで、本体容量は本体の容量です。

ポンプアップ槽—縦型(タンクのみ)

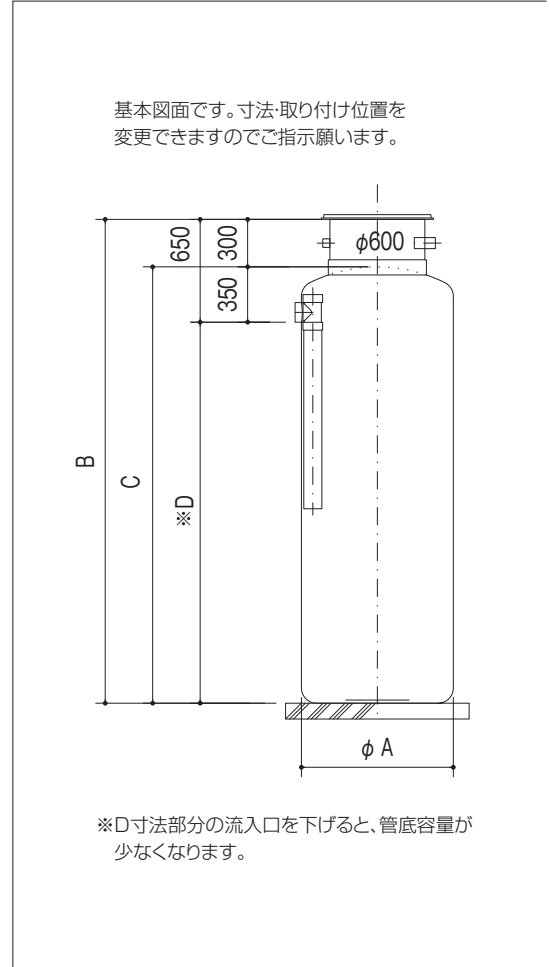
特長

- 豊富なラインナップで、お客様のニーズに合わせて設計変更もできる標準型。
- 点検口の高さを変えずに、本体の高さを延長することもできます。

CRK50-□□□型



ネポンロングタイプ TPK型(12ページ)



※D寸法部分の流入口を下げると、管底容量が少なくなります。

CRK50-□□□型

型 式	点検口(□)				管底容量(L)	本体容量(L)	直径(A)	高さ(B)	C寸法	D寸法	E寸法	ポンプ受台(幅×長さ)	
	B	C	D	E									
CRK50	-02□	φ450	φ600	—	240	360	720	1,300	1,000	650	300	400×550	
	-04□	φ450	φ600	—	420	570	820	1,500	1,200	850	400	400×600	
	-06□	φ450	φ600	□620	—	600	800	960	1,500	1,200	850	400	400×700
	-07□	φ450	φ600	□620	—	730	970	1,050	1,500	1,200	850	400	400×700
	-10□	φ450	φ600	□620	□720	1,060	1,370	1,200	1,600	1,300	950	450	400×700
	-12□	φ450	φ600	□620	□720	1,250	1,600	1,300	1,600	1,300	950	450	400×700
	-15□	φ450	φ600	□620	□720	1,520	1,870	1,300	1,800	1,500	1,150	550	400×700
	-17□	φ450	φ600	□620	□720	1,780	2,130	1,300	2,000	1,700	1,350	650	400×700
	-18□	φ450	φ600	□620	□720	1,800	2,300	1,600	1,700	1,400	1,050	450	400×700
	-22□	φ450	φ600	□620	□720	2,200	2,700	1,600	1,900	1,600	1,250	550	400×700
-26□	φ450	φ600	□620	□720	2,600	3,100	1,600	2,100	1,800	1,450	650	400×700	

- 点検口□620は、φ960から取付可能。□720は、φ1,200から取付可能です。
- 管底容量は流入管底まで、本体容量は本体の容量です。
- 本体に対する土かぶり、400以上の場合や、地下水位の高い場合は、33~34ページを参照してください。

【型式説明】

- 型式の□には、点検口のサイズの記号が入ります。(B:φ450、C:φ600、D:□620、E:□720)
- 例①:排水口VU50、タンク02(240L)、点検口φ450の場合 → CRK50-02B
- 例②:排水口VU50、タンク06(600L)、点検口φ600の場合 → CRK50-06C

ネポンロングタイプ(特注・受注生産品)点検口φ600(標準) TPK型

●特長 流入管底が低い場合、または、着脱装置が付く場合に最適です。(16ページ、④参照)

参考図面は左ページをご覧ください。

■φ720

型式 直径(A) × 全高(B)	管底容量 (L)	本体容量 (L)	本体高さ (C)	寸法 (D)
TPK-720×1,500	310	430	1,200	850
TPK-720×1,600	350	470	1,300	950
TPK-720×1,700	390	510	1,400	1,050
TPK-720×1,800	430	550	1,500	1,150
TPK-720×1,900	470	590	1,600	1,250
TPK-720×2,000	510	630	1,700	1,350
TPK-720×2,100	540	660	1,800	1,450
TPK-720×2,200	580	700	1,900	1,550
TPK-720×2,300	620	740	2,000	1,650
TPK-720×2,400	660	780	2,100	1,750
TPK-720×2,500	700	820	2,200	1,850
TPK-720×2,600	740	860	2,300	1,950
TPK-720×2,700	780	900	2,400	2,050
TPK-720×2,800	810	930	2,500	2,150
TPK-720×2,900	850	970	2,600	2,250
TPK-720×3,000	890	1,010	2,700	2,350

■φ820

型式 直径(A) × 全高(B)	管底容量 (L)	本体容量 (L)	本体高さ (C)	寸法 (D)
TPK-820×1,500	420	570	1,200	850
TPK-820×1,600	470	620	1,300	950
TPK-820×1,700	520	670	1,400	1,050
TPK-820×1,800	570	720	1,500	1,150
TPK-820×1,900	620	770	1,600	1,250
TPK-820×2,000	670	820	1,700	1,350
TPK-820×2,100	720	870	1,800	1,450
TPK-820×2,200	770	920	1,900	1,550
TPK-820×2,300	820	970	2,000	1,650
TPK-820×2,400	870	1,020	2,100	1,750
TPK-820×2,500	920	1,070	2,200	1,850
TPK-820×2,600	970	1,120	2,300	1,950
TPK-820×2,700	1,020	1,170	2,400	2,050
TPK-820×2,800	1,070	1,220	2,500	2,150
TPK-820×2,900	1,130	1,280	2,600	2,250
TPK-820×3,000	1,180	1,330	2,700	2,350

■φ960

型式 直径(A) × 全高(B)	管底容量 (L)	本体容量 (L)	本体高さ (C)	寸法 (D)
TPK-960×1,500	600	800	1,200	850
TPK-960×1,600	670	870	1,300	950
TPK-960×1,700	740	940	1,400	1,050
TPK-960×1,800	810	1,010	1,500	1,150
TPK-960×1,900	880	1,080	1,600	1,250
TPK-960×2,000	950	1,150	1,700	1,350
TPK-960×2,100	1,020	1,220	1,800	1,450
TPK-960×2,200	1,090	1,290	1,900	1,550
TPK-960×2,300	1,160	1,360	2,000	1,650
TPK-960×2,400	1,230	1,430	2,100	1,750
TPK-960×2,500	1,300	1,500	2,200	1,850
TPK-960×2,600	1,380	1,580	2,300	1,950
TPK-960×2,700	1,450	1,650	2,400	2,050
TPK-960×2,800	1,520	1,720	2,500	2,150
TPK-960×2,900	1,590	1,790	2,600	2,250
TPK-960×3,000	1,660	1,860	2,700	2,350

■φ1,050

型式 直径(A) × 全高(B)	管底容量 (L)	本体容量 (L)	本体高さ (C)	寸法 (D)
TPK-1050×1,500	730	970	1,200	850
TPK-1050×1,600	820	1,060	1,300	950
TPK-1050×1,700	910	1,150	1,400	1,050
TPK-1050×1,800	990	1,230	1,500	1,150
TPK-1050×1,900	1,080	1,320	1,600	1,250
TPK-1050×2,000	1,170	1,410	1,700	1,350
TPK-1050×2,100	1,250	1,490	1,800	1,450
TPK-1050×2,200	1,340	1,580	1,900	1,550
TPK-1050×2,300	1,430	1,670	2,000	1,650
TPK-1050×2,400	1,510	1,750	2,100	1,750
TPK-1050×2,500	1,600	1,840	2,200	1,850
TPK-1050×2,600	1,690	1,930	2,300	1,950
TPK-1050×2,700	1,770	2,010	2,400	2,050
TPK-1050×2,800	1,860	2,100	2,500	2,150
TPK-1050×2,900	1,950	2,190	2,600	2,250
TPK-1050×3,000	2,030	2,270	2,700	2,350

■φ1,200

型式 直径(A) × 全高(B)	管底容量 (L)	本体容量 (L)	本体高さ (C)	寸法 (D)
TPK-1200×1,600	1,060	1,370	1,300	950
TPK-1200×1,700	1,170	1,480	1,400	1,050
TPK-1200×1,800	1,280	1,590	1,500	1,150
TPK-1200×1,900	1,390	1,700	1,600	1,250
TPK-1200×2,000	1,510	1,820	1,700	1,350
TPK-1200×2,100	1,620	1,930	1,800	1,450
TPK-1200×2,200	1,730	2,040	1,900	1,550
TPK-1200×2,300	1,850	2,160	2,000	1,650
TPK-1200×2,400	1,960	2,270	2,100	1,750
TPK-1200×2,500	2,070	2,380	2,200	1,850
TPK-1200×2,600	2,190	2,500	2,300	1,950
TPK-1200×2,700	2,300	2,610	2,400	2,050
TPK-1200×2,800	2,410	2,720	2,500	2,150
TPK-1200×2,900	2,530	2,840	2,600	2,250
TPK-1200×3,000	2,640	2,950	2,700	2,350

■φ1,300

型式 直径(A) × 全高(B)	管底容量 (L)	本体容量 (L)	本体高さ (C)	寸法 (D)
TPK-1300×1,600	1,250	1,600	1,300	950
TPK-1300×1,700	1,390	1,730	1,400	1,050
TPK-1300×1,800	1,520	1,870	1,500	1,150
TPK-1300×1,900	1,650	2,000	1,600	1,250
TPK-1300×2,000	1,780	2,130	1,700	1,350
TPK-1300×2,100	1,920	2,260	1,800	1,450
TPK-1300×2,200	2,050	2,400	1,900	1,550
TPK-1300×2,300	2,180	2,530	2,000	1,650
TPK-1300×2,400	2,320	2,660	2,100	1,750
TPK-1300×2,500	2,450	2,790	2,200	1,850
TPK-1300×2,600	2,580	2,930	2,300	1,950
TPK-1300×2,700	2,710	3,060	2,400	2,050
TPK-1300×2,800	2,850	3,190	2,500	2,150
TPK-1300×2,900	2,980	3,330	2,600	2,250
TPK-1300×3,000	3,110	3,460	2,700	2,350

■φ1,600

型式 直径(A) × 全高(B)	管底容量 (L)	本体容量 (L)	本体高さ (C)	寸法 (D)
TPK-1600×1,500	1,400	1,900	1,200	850
TPK-1600×1,600	1,600	2,100	1,300	950
TPK-1600×1,700	1,800	2,300	1,400	1,050
TPK-1600×1,800	2,000	2,500	1,500	1,150
TPK-1600×1,900	2,200	2,700	1,600	1,250
TPK-1600×2,000	2,400	2,900	1,700	1,350
TPK-1600×2,100	2,600	3,100	1,800	1,450
TPK-1600×2,200	2,800	3,300	1,900	1,550
TPK-1600×2,300	3,000	3,500	2,000	1,650
TPK-1600×2,400	3,200	3,700	2,100	1,750
TPK-1600×2,500	3,400	3,900	2,200	1,850
TPK-1600×2,600	3,610	4,110	2,300	1,950
TPK-1600×2,700	3,810	4,310	2,400	2,050
TPK-1600×2,800	4,010	4,510	2,500	2,150
TPK-1600×2,900	4,210	4,710	2,600	2,250
TPK-1600×3,000	4,410	4,910	2,700	2,350

- 点検口φ620は、φ960から取付可能。φ720は、φ1,200から取付可能です。
- マンホール、チェッカープレートの標準品は歩道用です。耐加重仕様でT-2、T-6、T-20もあります。
- 補強タイプ(土かぶり500以下)
- 管底容量は流入管底まで、本体容量は本体の容量です。

使用ポンプ要目

DWV型水中ポンプ(口径40,50,65樹脂製)

○小規模合併処理浄化槽の原水移送用(生し尿はφ50以上)

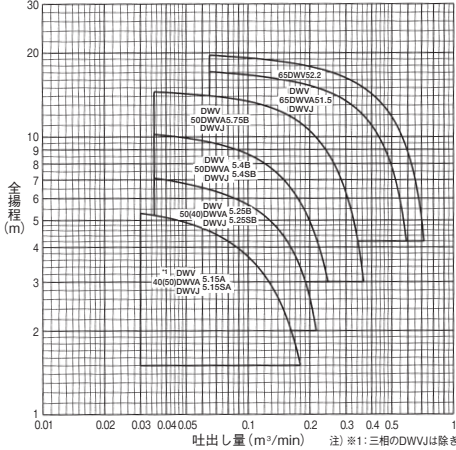
○雑排水・一般家庭用中継槽・雑排水・雨水・湧水排水

特長

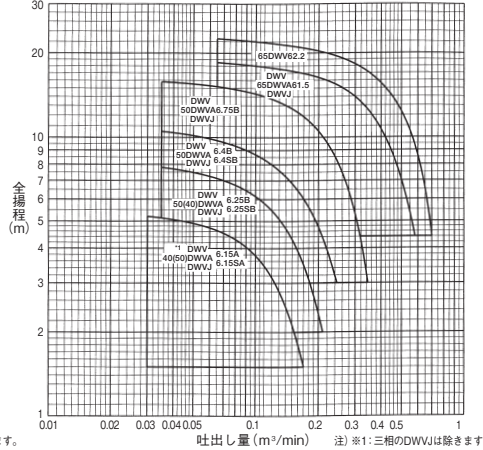
- 小型・軽量…DV5型に比べて約40%の重さ。取り扱いが容易
- 大通径…35mmの固形物が通過できるセミボルテックス型
- 防錆…樹脂製のため、錆の心配がなく長持ち
- 強靱…耐磨耗、耐久性を重視した樹脂を選定

DWV型選定図

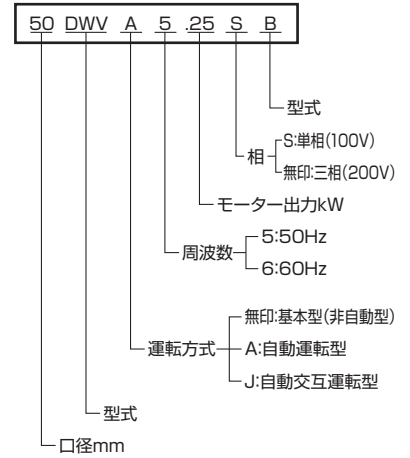
50Hz(同期速度:3000min⁻¹)



60Hz(同期速度:3600min⁻¹)



記号説明



標準付属品

- 地上……………1
- 水中ケーブル……………0.15~1.5kW:6m
- ……………2.2kW:10m
- 相フランジ……………1組
- φ40用相フランジ(0.25kWのみ)……………1組
- φ50用相フランジ(0.15kWのみ)……………1組

DWV型要目表

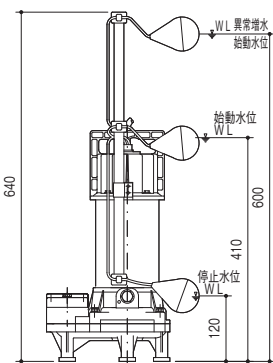
口径 mm	周波数 Hz	機名 (非自動型で代表)	出力 kW	相	要目				制作範囲 (○印)			通用 着脱装置	質量 kg
					吐出量 m³/min	全揚程 m	吐出量 m³/min	全揚程 m	非自動	自動 (A)	自動交互 (J)		
50	50	40(50)DWV5.15SA	0.15	単相	0.03	5.3	0.18	1.5	○	○	○	LSF40	5.6
		40(50)DWV5.15A		三相									
		50(40)DWV5.25SB	0.25	単相	0.035	7.1	0.215	2.0	○	○	○	LSF50	6.7
		50(40)DWV5.25B		三相									
		50DWV5.4SB	0.4	単相	0.035	10.2	0.245	3.0	○	○	○	LSF50	8.1
		50DWV5.4B		三相									
50DWV5.75B	0.75	三相	○	8.4									
65	65	65DWV51.5	1.5	三相	0.065	17.1	0.59	4.2	○	○	○	LSF65	15.7
50	60	40(50)DWV6.15SA	0.15	単相	0.03	5.2	0.17	1.5	○	○	—	LSF40	5.6
		40(50)DWV6.15A		三相									
		50(40)DWV6.25SB	0.25	単相	0.035	7.8	0.21	2.0	○	○	○	LSF50	6.7
		50(40)DWV6.25B		三相									
		50DWV6.4SB	0.4	単相	0.035	10.5	0.245	3.0	○	○	○	LSF50	8.1
		50DWV6.4B		三相									
50DWV6.75B	0.75	三相	○	8.4									
65	65	65DWV61.5	1.5	三相	0.065	18.5	0.580	4.4	○	○	○	LSF65	15.7

●電源ケーブルは標準6m

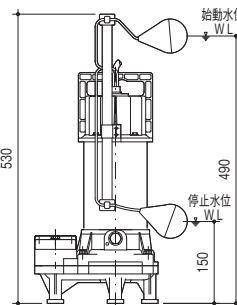
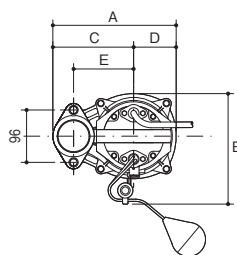
●延長ケーブルは単相10・15・20m、三相10・20・30mがあります。

- 0.15kW機種を口径50mmで使用する場合の着脱装置は、LSF-50となります。
- 0.25kW機種を口径40mmで使用する場合の着脱装置は、LSF-40となります。
- 40(50)DWV□.15型 150Wのポンプには、φ50の相フランジがついていますので、φ50の配管もできます。
- 50(40)DWV□.25型 250Wのポンプには、φ40の相フランジがついていますので、φ40の配管もできます。

DWVJ型(自動交互型)



DWVA型(自動型)



DWVA/J型

出力kW	A	B	C	D	E
0.15	210	191	138	72	100
0.25	220	197		72	
0.4			148	78	110
0.75	226	203			

●1.5kWポンプについては別途お問い合わせください。

材質表

部品名	材 料	
ポンプケーシング	プラスチック	ポリプロピレン
羽 根 車		ナイロン
メカニカルシールカバー		PPS
モーターカバー		PPS
モーターフレーム	ステンレス	SUS304
主 軸		SUS416
ボルト・ナット類		SUS304
ポンプ脚	ゴ ム	OR
ガ ス ケ ッ ト		NBR

DV2型水中ポンプ(口径50鋳物製)

○小規模合併処理浄化槽の原水移送用

○汚物槽排水・厨房排水

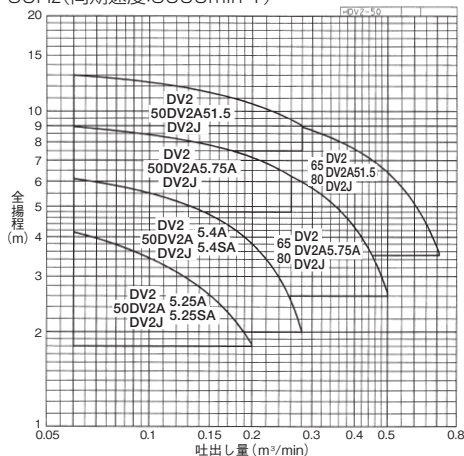
○下水処理場用

特長

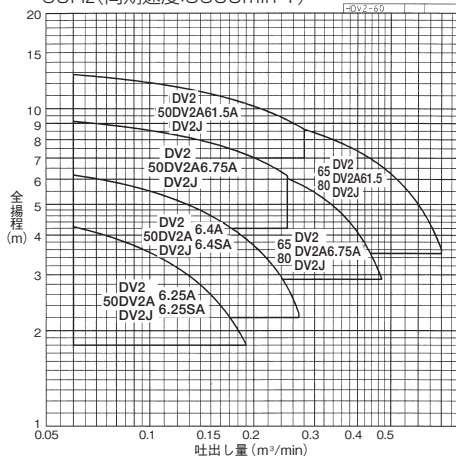
- 小型・軽量…2極電動機の採用
- 大通過径…ボルテックスポンプで吸込口径と同径の異物を排出可能(100%通過率)
- 防錆…電動機焼損防止装置(オートカット)内蔵
- 高効率型…独自の設計により高効率化を実現

DV2型選定図

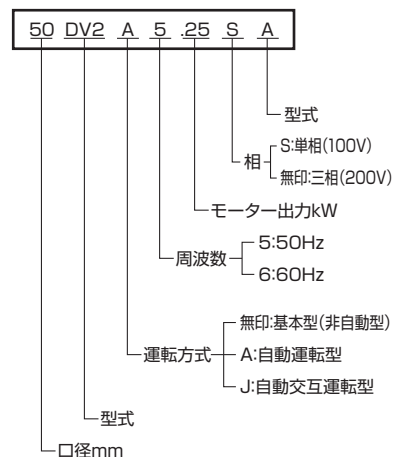
50Hz(同期速度:3000min⁻¹)



60Hz(同期速度:3600min⁻¹)



記号説明



標準付属品

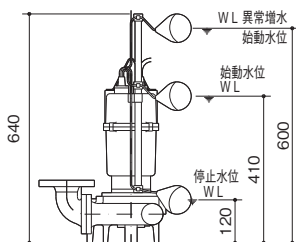
- 地上銘板……………1
- 水中ケーブル……………6m
- 吐出し曲管……………1
- 相フランジ……………1組

DV2型要目表

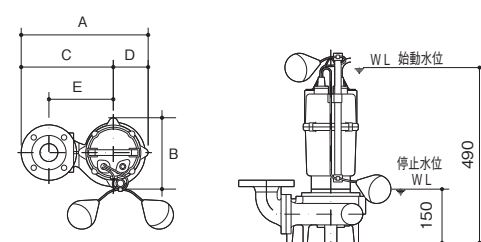
口径 mm	周波数 Hz	機名 (非自動型で代表)	出力 kW	相	要目				制作範囲 (○印)			通用 着脱装置	質量 kg
					吐出量 m³/min	全揚程 m	吐出量 m³/min	全揚程 m	非自動	自動 (A)	自動交互 (J)		
50	50	50DV25.25SA	0.25	単相	0.060	4.1	0.200	1.8	○	○	○	LM50	18
		50DV25.25A		三相					○	○	○		17
		50DV25.4SA	0.4	単相	0.060	6.1	0.280	2.0	○	○	○		24
		50DV25.4A		三相					○	○	○		22
		50DV25.75A	0.75	三相	0.060	8.9	0.260	6.2	○	○	○		23
	50DV25.1.5	三相		○					○	○	33		
	60	50DV26.25SA	0.25	単相	0.060	4.2	0.190	1.8	○	○	○	LM50	18
		50DV26.25A		三相					○	○	○		17
		50DV26.4SA	0.4	単相	0.060	6.1	0.270	2.2	○	○	○		24
		50DV26.4A		三相					○	○	○		22
50DV26.75A		0.75	三相	0.060	9.1	0.250	6.1	○	○	○	23		
50DV26.1.5	三相		○					○	○	33			

- 電源ケーブルは標準6m
- 延長ケーブルは単相10・20m、三相10・20・30mがあります。

DV2J型(自動交互型)



DV2A型(自動型)



材質表

部品名	材 料	
ポンプケーシング	鋳 物	FC200
羽 根 車		FC200
メカニカルシールカバー		FC200
モーターカバー		FC150
モーターフレーム	ステンレス	FC150
主 軸		SUS403
ボルト・ナット類	ゴ ム	SUS304
ガ ス ケ ッ ト		NBR
吊 り 具	鉄	SS

DV2A/J型

出力kW	A	B	C	D	E
0.25	325	190	243	82	165
0.4	325	190	243	82	165
0.75	356	206	258	98	180

●1.5kWポンプについては別途お問い合わせください。

制御盤仕様

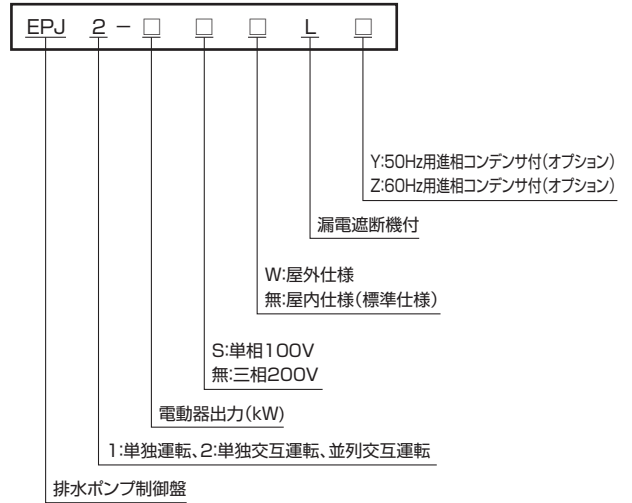
●ポンプは非自動になります。

制御盤

■単独運転用 (EPJ1)

■並列交互運転用 (EPJ2)

■制御盤記号説明



- ①シンプル・コンパクトな排水ポンプ専用の制御盤。
- ②水位検出はフロートスイッチ・水位センサー専用。
- ③異常増水時、回転灯専用の無電圧接点端子付。

■制御盤記号説明 EPJ1、EPJ2

運転方式		単独運転		単独交互・並列交互運転	
型式	屋内型	EPJ1-[kW] SL	EPJ1-[kW] L	EPJ2-[kW] SL	EPJ2-[kW] L
	屋外型	EPJ1-[kW] SWL	EPJ1-[kW] WL	EPJ2-[kW] SWL	EPJ2-[kW] WL
始動方式		—	じか入れ	—	じか入れ
電動器出力kW		0.15~0.4	0.15~3.7	0.15~0.4	0.15~3.7
相・定格電圧		単相 100V 50Hz 60Hz	三相 200V50Hz 200/220V60Hz	単相 100V 50Hz 60Hz	三相 200V50Hz 200/220V60Hz
主要機器	漏電遮断器	遮断容量 2500A以上 漏電感度電流 30mA			
	保護リレー	サーマルリレー			
	コントローラ	操作部:試験-停止-自動・No1-交互-No2(2型のみ) ブザー入切・警報セット			
	表示灯	電源(乳白)・運転(赤)・故障(オレンジ)・異常増水(オレンジ)			
	電流計	2.5級 60角 管理指針付			
外部端子		無電圧a接点(AC250V誘導負荷0.5A) 運転・故障・異常増水			
構造		屋内閉鎖壁掛型・屋外閉鎖壁掛型			
塗装色		マンセル値 5Y7/1 半つやメラミン樹脂焼付塗装			

*異常増水の警報付

【特殊仕様】

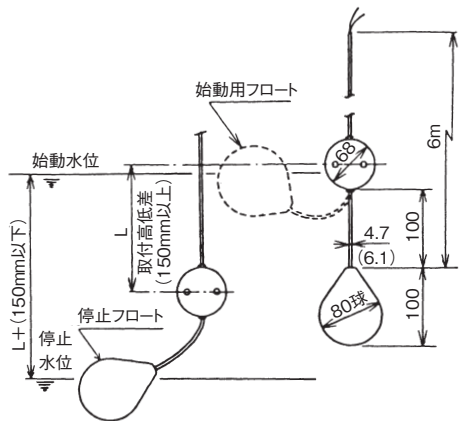
- コントロールカセットにより、いろいろな運転方式を利用したい場合や高出力のポンプを利用する場合は、EPC1A・EPC2A型制御盤をご検討ください。
- バトライト付制御盤 EPK型
異常増水時、ポンプ故障時には回転灯とブザーで警報します。
- 警報盤 EPB-B型、EF-4A型-1本
フロートスイッチが作動することにより、警報ランプを表示させ、ブザーを鳴らすことができます。

【オプション品】

- フロートスイッチ
- EF-4A型
- 屋外型制御盤用スタンド(φ125×600H)

フロートスイッチ

■外形寸法図 EF-4A型、最大水深10m



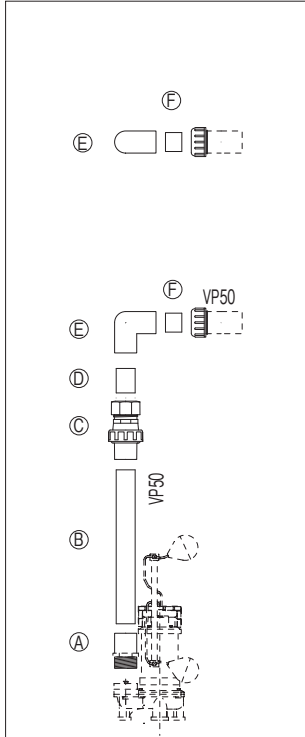
*標準ケーブル長さは6mです。
オプションでケーブルの長さを30mにできます。

■使用例

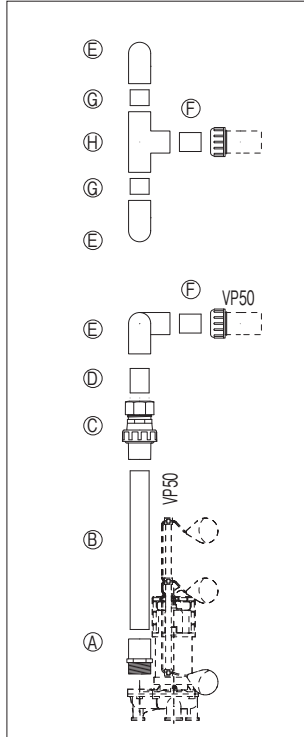
ポンプ1台運転	ポンプ2台運転
自動運転・異常増水警報付	自動交互・並列運転・異常増水警報付
<p>●作動説明</p> <p>使用機器 ・ EPJ1型制御盤……………1 ・ EF-4A型フロート……………3</p>	<p>●作動説明</p> <p>使用機器 ・ EPJ2型制御盤……………1 ・ EF-4A型フロート……………4</p>
<p>注) EF-4A型フロート2個の場合には、異常増水警報を発生しません。</p>	
<p>①通常、始動水位と停止水位の間で自動運転します。</p> <p>②流入量が多く、ポンプが始動しても水位がさらに上昇し、異常水位に達すると、警報を出しながら運転します。</p> <p>③流入量が少なくなり、異常水位以下になると、警報は解除されます。</p>	<p>①通常、始動水位と停止水位の間でポンプ2台による自動交互運転を行います。</p> <p>②流入量が多く、ポンプ1台が始動しても能力が不足し、水位がさらに上昇し、並列水位になると、他のポンプが始動し並列運転となります。</p> <p>③並列運転を行っても流入量が多く、さらに水位が上昇し、異常水位に達すると、警報を出しながら運転します。</p> <p>④流入量が少なくなり、異常水位以下になると、警報は解除されます。</p>

配管組み立て仕様

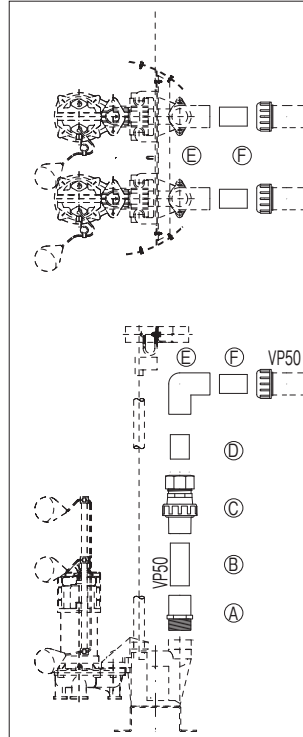
① 単独運転-1連式



② 並列運転-2連式



③ 並列運転-2連式(着脱装置付)



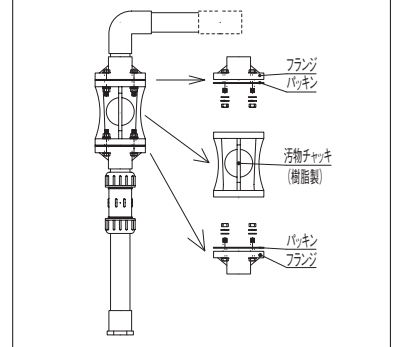
■配管組立図面

記号	部品名	VP50S (単独運転)	VP50W (並列運転)	VP50WT (着脱×2)
A	バルブソケット	1	2	2
B	調整管	1	2	2
C	片エオンスインチャッキ	1	2	2
D	調整管	1	2	2
E	エルボ	1	2	2
F	調整管	1	1	2
G	調整管		2	
H	チーズ		1	

※汚物チャッキの場合、Cが変更。
(ナイロンコーティング製もあります)

■チャッキ弁が汚物チャッキの場合

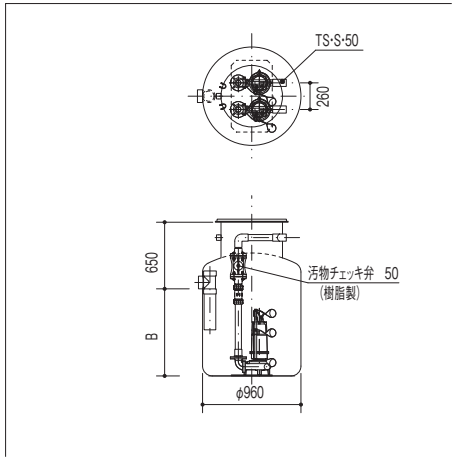
(樹脂製 50A・65A)



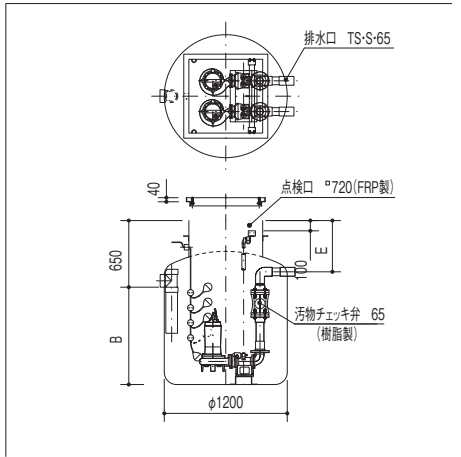
ポンプアップ槽の特殊な取付

●用途に合わせて、さまざまなポンプアップ槽を、ご用意できます。

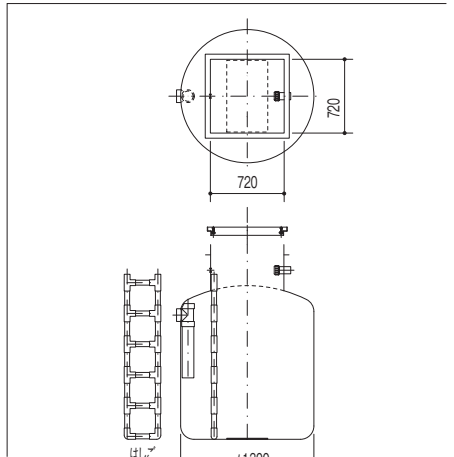
① ポンプ汚物用、φ50、1.5kW、2台



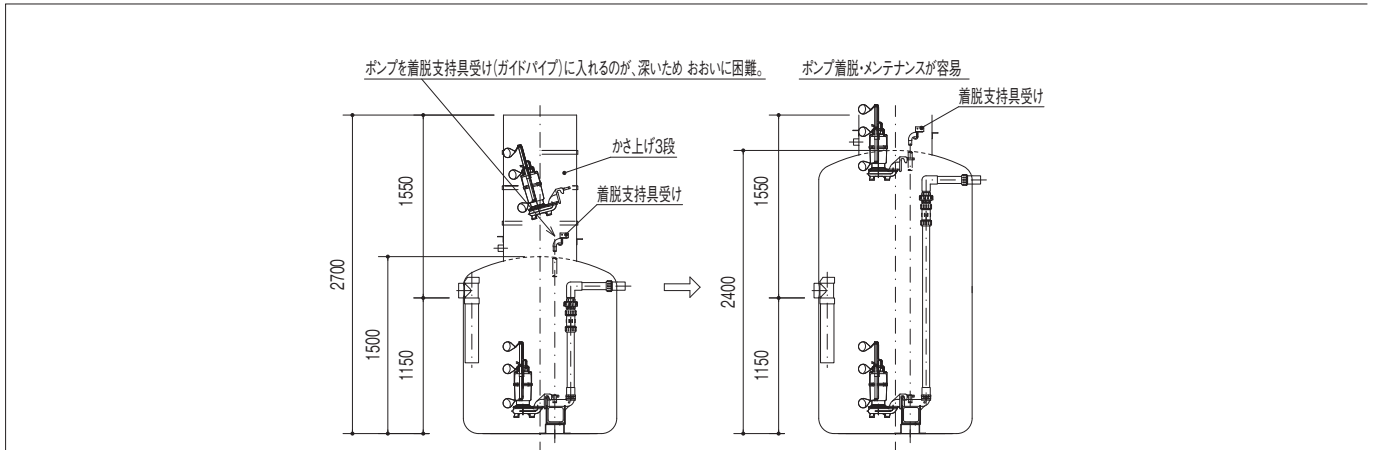
② カッターポンプ、φ65、1.5kW、2台 着脱装置付



③ はしご付、点検口φ720



④ かさ上げを多数使用した場合と、タンク本体を延長した場合の比較



ポンプアップ槽の容量算定方法(浄化槽排水、生し尿の場合)

※その他の排水の場合はお問い合わせください。

合併浄化槽排水の場合

人数	ポンプ必要量 (L/min)	ポンプ槽の容量 (以上)
5人	5.8	175L
7人	8.2	245L
10人	11.7	350L
15人	17.5	525L
20人	23.3	700L
25人	29.2	875L

※計画吐出水量を3.5倍とした場合

汚水・汚物 生し尿の場合

人数	ポンプ必要量 (L/min)	ポンプ槽の容量 (以上)
5人	6.7	200L
7人	9.4	280L
10人	13.4	400L
15人	20.0	600L
20人	26.7	800L
25人	33.4	1,000L

※計画吐出水量を4倍とした場合

〈必要事項〉

- 1、ポンプ槽への流入量は、1人当たり200L/日を平均流入量とする。(汚水、厨房、風呂、洗面など)
- 2、流入時間は、10h/日を平均流入時間とする。
- 3、排水は、最大流入量以上でなければならないため、計画吐出水量は、2.5～5倍。今回は、3.5倍とする
※(生し尿の場合 4倍)
- 4、ポンプ槽の容量は、最大流入量の15～60分(停電時など)とし、今回は、30分と仮定する。
- 5、ポンプの設置は2台とし、最大流入量の1/2以上の能力のポンプを選定する。
- 6、ポンプ選定は、最大流入量以上、管内流速も最低 0.7m/s以上とする。
また、少水量の場合、口径40で吐出量60L/min以上、口径50で吐出量90L/min以上のポンプを選定する。
※(生し尿、少水量の場合、口径50で吐出量90L/min以上のポンプを選定する。)

〈計算式〉

●汚水流入量

$$200L / (人 \cdot 日) \times \text{___} \text{人 (人数)} = \text{___} L / \text{日 (1日当たり総流入量)}$$

$$1日当たり総流入量 L / \text{日} \div 10h / \text{日} = \text{___} L / h \text{ (実質流入量)}$$

$$\text{実質流入量 } L / h \div 60min / h = \text{___} L / min \text{ (実質流入量)}$$

$$\text{実質流入量 } L / min \times 3.5倍 = \text{___} L / min \text{ (最大流入量) - ①}$$

※(生し尿の場合 4倍)

●ポンプ槽の容量 (停電時間30分とした場合。地域によっては10～15分)

$$\text{①最大流入量 } \text{___} L / min \times 30分 = \text{___} L$$

$$\therefore \text{タンク必要容量 } \boxed{\text{___}} L$$

なお、ポンプ1台当たりの必要能力は

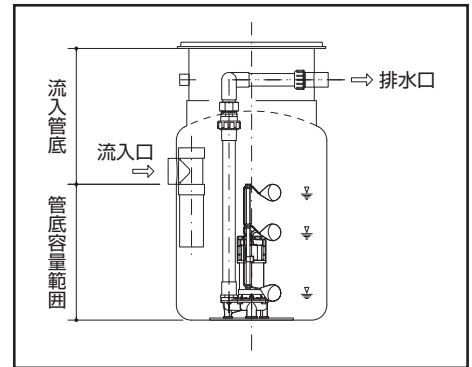
$$\text{①最大流入量 } L / min \div 2台 \text{ (ポンプ2台)} = \text{___} L / min$$

ポンプ機種・能力の算定方法

下記の項目は、ポンプアップ槽のポンプを選定するための条件です。わかる範囲内で書き込んでFAXしてください。

ポンプの機種

- ①使用用途：流入水の種類 浄化槽の放流水 汚水・汚物用の中継槽 その他
その他
 - ②使用内容：一般家庭 業務用(使用人数 _____ 人)
 - ③流入量：平均流入量 _____ L/min
 - ④流入管底： _____ m(GLから)
 - ⑤放流条件：揚程の高さ _____ m(GLから)
 - ⑥放流先までの距離： _____ m
 - ⑦水中ポンプ出力： _____ kW
 - ⑧排水口サイズ：φ40 φ50 φ65 φ75
 - ⑨周波数：50Hz 60Hz
 - ⑩電圧：単相100V 三相200V
 - ⑪ポンプ設置方法：
 - 着脱式
 - 1基
 - フロート式
 - 制御盤式
 - 2基(並列自動交互運転)
 - フロート式
 - 制御盤式
 - 据置式
 - 1基
 - フロート式
 - 制御盤式
 - 2基(並列自動交互運転)
 - フロート式
 - 制御盤式
- ★制御盤の場合(次から選択してください)：屋内壁掛型(標準) 屋外壁掛型 パトライト付 屋外スタンド型
- ⑫ケーブルの長さ： _____ m (ポンプケーブル、フロートケーブル)
※ポンプケーブル 6m(標準)、20m or 30m、フロートケーブル 6m(標準)・30m
- ⑬タンク形状：縦型 横型
- ⑭マンホール蓋：歩道用 T-2 T-6 T-20
- ⑮その他： _____



ポンプの能力計算

下記のダーシーの公式に基づき損失水頭を計算します。なお、上記の条件があれば、当社でも計算いたします。

●条件

吐出し量	m ³ /min →要望値・推定値
実揚程	m→タンク底部から
配管径	mm
配管長さ	m→※1に注意

※1 配管距離が長い場合、揚程、水質によりスイングチャッキ、汚物チャッキ、ハンマーソフトチャッキの区分けが必要です。

器具必要圧力	m
エルボの個数	個
スルースの個数	個
チェッキの個数	個
計画係数	

※ 特別な配管の場合はご相談ください。
(距離が長い場合、揚程が特別に高い場合)
配管図面をいただければ、よりよい選定ができます。

$$H_f = \lambda \times \frac{L}{D} \times \frac{V^2}{2g}$$

L=管の全長(m)
 D=管の直径(m)
 V=管内の流速(m/s)
 g=重力の加速度(m/s²)
 λ=管摩擦係数

配管要素の直管相当の長さ	m
管の相当全長	m
管内流速	m/s →0.7m/s以上必要
損失水頭	m

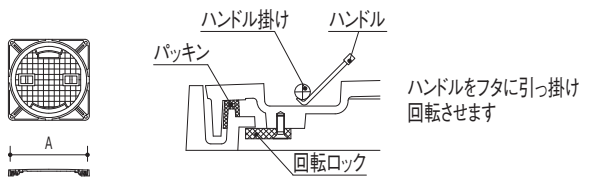
以上より全揚程 = 実揚程 + 損失水頭 + 器具必要圧力 = _____ m

吐出し量	m ³ /min	全揚程	m
------	---------------------	-----	---

ポンプ機種

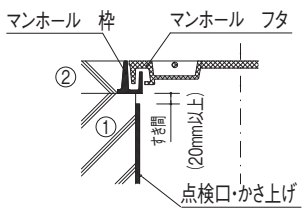
オプション部品

鋳鉄製マンホール(ロック式・パッキン付)

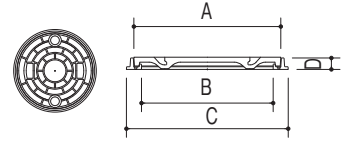


マンホール	パイプ	A	T-2	T-6	T-20
φ300	φ300	350	○	○	○
φ350	φ370	400	—	○	—
φ450	φ450	500	○	○	○
φ600	φ600	650	○	○	○

■施工方法



FRP製マンホール(ロック式・パッキンなし)



マンホール	パイプ	A	B	C	D	T-1	T-2	T-4	T-6
φ300	φ300	328	300	359	30	○	○	—	—
φ350	φ370	385	345	424	30	○	○	—	—
φ450	φ450	497	450	532	30	○	○	○	○
φ600	φ600	650	600	710	30	○	○	○	○

■施工方法

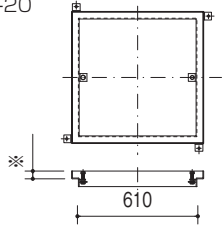
- FRP製マンホールφ450・φ600(固定金具付)
(定付きマンホール枠)
- FRP製マンホールφ300・φ350(固定金具なし)
(定なしマンホール枠…固定金具は使えません)

固定金具を使えば
 コンクリート打ちは
 一度で済みます。

●ロック部が回転出来るように、すき間
 20mm以上開けてください。

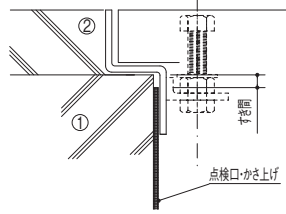
チェッカープレート(ボルトロック式・歩道用・パッキン付)

- 標準品は歩道用ですが、T-2、T-6、T-20
 その他のサイズも製作できます。
- チェッカープレート本体は、
 タールエポキシ塗装されています。



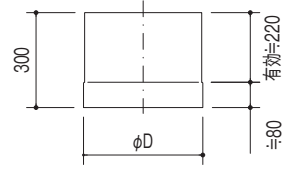
※標準品は40mm
 (それ以外は50mmとなります)

■施工方法



- 1、点検口・かさ上げの周りをコンクリート①で
 固める。
 このとき、点検口より高くコンクリートをして、
 すき間を空ける。
 (上部に車、重量物が乗る場合、直接かさ上
 げに荷重がかからないようにするためです。)
- 2、固めたコンクリートの上に枠を乗せ、再びコ
 ンクリート②で固める。

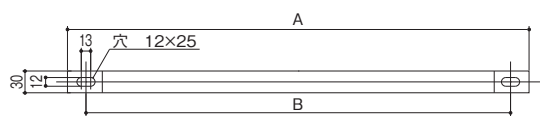
延長管(スリーブ管)



直径×高さ	材質
φ370 × 300	PVC
φ450 × 300	PVC
φ600 × 300	FRP
□620 × 300	FRP
□720 × 300	FRP

※φ600、□620、□720は有効300mm

落下防止用マンホール押さえバンド



バンド型番	対象マンホール	A	B
MB300型	φ300用	566	515
MB350型	φ350用	636	585
MB450型	φ450用	736	685
MB600型	φ600用	896	845

汚物チャッキ

- 樹脂製 (1.5kW以上)
 50A・65A
- ナイロンコーティング製
 40A・50A・65A
- 片ユニオンチャッキ(標準)
 (スイングチャッキ)
 40A・50A
 (50DWV・50DV2ポンプは750Wまで)
- 片ユニオンソケット
 (タンク取り付け用)
 40A・50A
 (50DWV・50DV2ポンプは750Wまで)

目次-2

◆簡易水洗専用便槽…(縦型・横型)	NKU型、NKS型、NYU型	21
	NYU型、NYU・T型、OY型	22
◆無臭トイレ用便槽…(縦型・横型)	MKU型、MKS型、MYU型	23
	オプション部品(臭突管セット・小便管セット)	24
◆特殊便槽…基本図面		25
◆特殊タンク容量寸法表、仮固定バンド		26
◆その他の規格品、特殊な取り付け		27
◆配管について、横引き配管と深さの関係		28
◆オプション部品、無臭トイレご使用上の注意事項		29
◆受水槽(JK型・JY型)		30
◆特殊受水槽(TJY型)・くみ取り排水槽(TOY型)		31
◆災害用トイレ		32
◆施工前に必ずお読みください		33~34
◆安全に関する注意事項		35

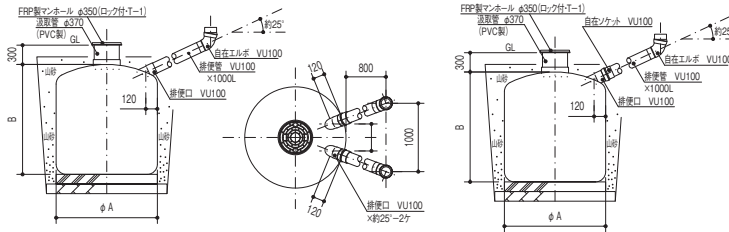
◆記号説明

N …専用式	J …受水槽	K …縦 型	2 …直下式
M …無臭式	O …くみ取り排水槽	Y …横 型	3 …トラップ式
T …特注式	UT …雨水槽	U …くみ取り口上付き	4 …横引式
		S …くみ取り口横付き	8 …2連式
			9 …1、2階用

特殊便槽 (簡易水洗専用便槽)

NKU4型 (縦型・横引き配管)

NKU48型 (縦型・横引き2連式配管)



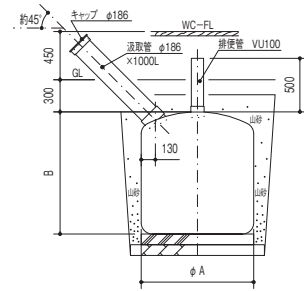
●2連式

型 式	容量(L)	直径(A)	高さ(B)	対象人数
NKU4-3	360	720	1,000	3人用
NKU4-5	570	820	1,200	4.7人用
NKU4-8	800	960	1,200	6人用
NKU4-10	1,060	1,050	1,300	8人用
NKU4-13	1,370	1,200	1,300	11人用
NKU4-15	1,530	1,300	1,250	12人用
NKU4-18	1,870	1,300	1,500	15人用

【注意】1人1カ月、し尿+水の使用量≒120Lを目安としております。

- くみ取り口の口径φ300、φ450、φ600に変更可能です。
- 深埋め(土かぶり400以上)、および地下水が高い場合は33・34ページを参照してください。
- 上記規格外は特注仕様になります。

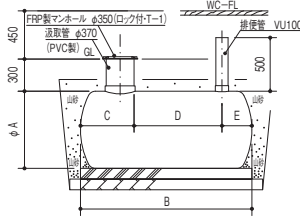
NKS2型 (縦型・直下配管)



型 式	容量(L)	直径(A)	高さ(B)	対象人数
NKS2-3	360	720	1,000	3人用
NKS2-5	570	820	1,200	4.7人用
NKS2-8	800	960	1,200	6人用
NKS2-10	1,060	1,050	1,300	8人用
NKS2-13	1,370	1,200	1,300	11人用
NKS2-15	1,530	1,300	1,250	12人用
NKS2-18	1,870	1,300	1,500	15人用

- 排泄口VU100位置変更、くみ取り口の口径φ300・450°エルボ出し可能です。
- 深埋め(土かぶり400以上)、および地下水が高い場合は33・34ページを参照してください。
- FLとGLの間が土、栗石、コンクリートで埋まっている場合、その分の荷重がかかります。(タンク本体に補強型を使用してください)

NYU2型 (横型・直下配管)



型 式	容量(L)	直径(A)	長さ(B)	C	D	E	対象人数
NYU2-5	580	720	1,540	500	820	220	4人用
NYU2-9	960	820	2,000	780	870	350	8人用
NYU2-10	1,050	960	1,600	500	820	280	8.7人用
NYU2-13	1,340	960	2,000	780	870	350	11人用
NYU2-16	1,620	1,050	2,000	780	870	350	13人用
NYU2-18	1,870	1,200	1,800	580	870	350	15人用
NYU2-21	2,100	1,200	2,000	780	870	350	17人用
NYU2-25	2,580	1,300	2,100	880	870	350	21人用
NYU2-31	3,120	1,300	2,500	1,000	1,000	500	26人用

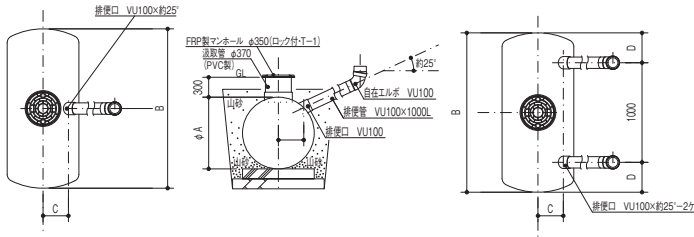
【注意】1人1カ月、し尿+水の使用量≒120Lを目安としております。

- くみ取り口、排泄口VU100の位置は指定通り製作可能です。
- 2連式に変更可能です。
- 深埋め(土かぶり500以上)および地下水位の高い場合は33・34ページを参照してください。
- FLとGLの間が土、栗石、コンクリートで埋まっている場合、その分の荷重がかかります。(タンク本体に補強型を使用してください)
- 基礎がタンクの上に乗る場合は、基礎の重量がタンクにかからないように支柱を立ててください。

特殊便槽 (簡易水洗専用便槽)

NYU4型 (横型・横引き配管)

NYU48型 (横型・横引き2連式配管)



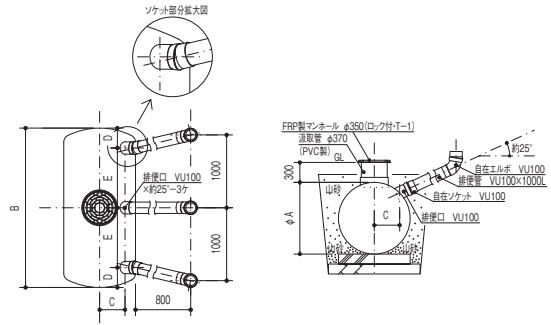
●2連式

型 式	容量(L)	直径(A)	長さ(B)	C	対象人数
NYU4-5	580	720	1,540	255	4人用
NYU4-9	960	820	2,000	290	8人用
NYU4-10	1,050	960	1,600	340	8.7人用
NYU4-13	1,340	960	2,000	340	11人用
NYU4-16	1,620	1,050	2,000	375	13人用
NYU4-18	1,870	1,200	1,800	425	15人用
NYU4-21	2,100	1,200	2,000	425	17人用
NYU4-25	2,580	1,300	2,100	460	21人用
NYU4-31	3,120	1,300	2,500	460	25人用

【注意】1人1カ月、し尿+水の使用量≒120Lを目安としております。

- くみ取り口、排便口VU100の位置は指定通り製作可能です。
- くみ取り口の口径φ300、φ450、φ600に変更可能です。
- 深埋め(土かぶり500以上)、および地下水が高い場合は33-34ページを参照してください。

NYU・T型 (横型・横引き3連式配管)



※便器の間隔は変更できます。

型 式	容量(L)	直径(A)	長さ(B)	C	D	E	対象人数
NYU-T-9	960	820	2,000	290	200	800	8人用
NYU-T-13	1,340	960	2,000	340	200	800	11人用
NYU-T-16	1,620	1,050	2,000	375	200	800	13人用
NYU-T-18	1,870	1,200	1,800	425	200	700	15人用
NYU-T-21	2,100	1,200	2,000	425	200	800	17人用
NYU-T-25	2,580	1,300	2,100	460	250	800	21人用
NYU-T-31	3,120	1,300	2,500	460	250	1,000	25人用

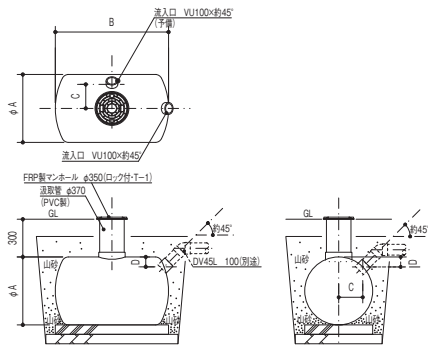
【注意】1人1カ月、し尿+水の使用量≒120Lを目安としております。

- くみ取り口、排便口VU100の位置は指定通り製作可能です。
- くみ取り口の口径φ300、φ450、φ600に変更可能です。
- 深埋め(土かぶり500以上)、および地下水が高い場合は33-34ページを参照してください。
- 上記規格外は特注仕様になります。

くみ取り排水槽

■水洗便器、浄化槽の排水を溜める場合

OY型 (横型)



型 式	容量(L)	直径(A)	長さ(B)	C	D
OY-5	580	720	1,540	255	105
OY-9	960	820	2,000	290	120
OY-10	1,050	960	1,600	340	140
OY-13	1,340	960	2,000	340	140
OY-16	1,620	1,050	2,000	375	153
OY-18	1,870	1,200	1,800	425	175
OY-21	2,100	1,200	2,000	425	175
OY-25	2,580	1,300	2,100	460	190
OY-31	3,120	1,300	2,500	460	190

【注意】水洗便器をお使いの場合、排水量が多くなりますのでご注意ください。

- くみ取り口、排便口VU100の位置は指定通り製作可能です。
- くみ取り口の口径φ300、φ450、φ600に変更可能です。
- 深埋め(土かぶり500以上)、および地下水が高い場合は33-34ページを参照してください。

◆特殊便槽

目次

専用便槽

無臭トイレ用臭突管セット

特注型

特殊容量寸法表

規格品

配管について

オプション部品

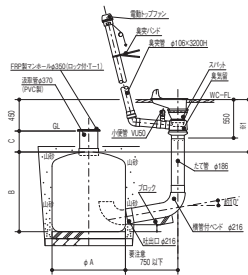
受水槽

受水槽

災害用トイレ

特殊便槽 (無臭トイレ)

MKU3型 (縦型・トラップ方式)

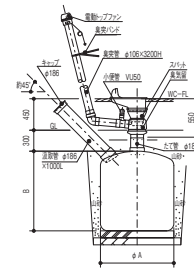


型式	容量(L)	直径(A)	高さ(B)	C
MKU3-3	360	720	1,000	350
MKU3-5	570	820	1,200	350
MKU3-8	800	960	1,200	350
MKU3-10	1,060	1,050	1,300	350
MKU3-13	1,370	1,200	1,300	350
MKU3-15	1,530	1,300	1,250	350
MKU3-18	1,870	1,300	1,500	350

【注意】1人1カ月、し尿の量を50~60Lを目安としております。

- くみ取り口の口径をφ450、φ600に変更可能です。
- ※1の寸法にご注意願います。
- 深埋め(土かぶり400以上)、および地下水が高い場合は33-34ページを参照してください。
- 上記規格外は特注便槽(特注型)となります。

MKS2型 (縦型・直下式用)

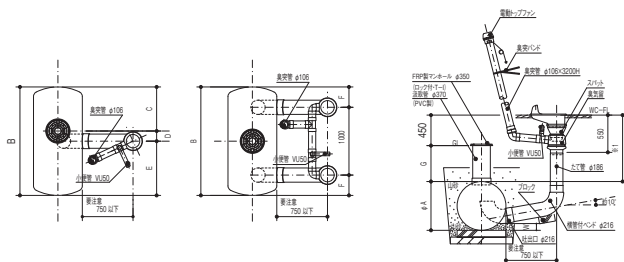


型式	容量(L)	直径(A)	高さ(B)	家族×期間
MKS2-3	360	720	1,000	4人家族×1カ月
MKS2-5	570	820	1,200	4人家族×2カ月
MKS2-8	800	960	1,200	5人家族×2カ月
MKS2-10	1,060	1,050	1,300	4人家族×3カ月
MKS2-13	1,370	1,200	1,300	5人家族×3カ月
MKS2-15	1,530	1,300	1,250	6人家族×3カ月
MKS2-18	1,870	1,300	1,500	5人家族×4カ月

- 排便口φ186、位置変更、くみ取り口φ186の口径・位置・角度変更可能です。
- くみ取り口の口径φ300・45°エルボ出し可能です。
- FLとGLの間が土、栗石、コンクリートで埋まっている場合、その分の荷重がかかります。(タンク本体に補強型を使用してください)
- 基礎がタンクの上に乗る場合は、基礎の重量がタンクにかからないように支柱を立ててください。
- 深埋め(土かぶり400以上)、および地下水が高い場合は33-34ページを参照してください。

MYU3型 (横型・トラップ方式)

MYU38型 (横型・トラップ方式2連式)



●2連式

型式	容量(L)	直径(A)	長さ(B)	C	D	E	F	G	型式
MYU3-5	580	720	1,540	620	150	770	270	430	MYU38-5
MYU3-9	960	820	2,000	1,000	0	1,000	500	430	MYU38-9
MYU3-10	1,050	960	1,600	800	0	800	300	350	MYU38-10
MYU3-13	1,340	960	2,000	1,000	0	1,000	500	350	MYU38-13
MYU3-16	1,620	1,050	2,000	1,000	0	1,000	500	350	MYU38-16
MYU3-18	1,870	1,200	1,800	900	0	900	400	350	MYU38-18
MYU3-21	2,100	1,200	2,000	1,000	0	1,000	500	350	MYU38-21
MYU3-25	2,580	1,300	2,100	1,050	0	1,050	550	350	MYU38-25
MYU3-31	3,120	1,300	2,500	1,250	0	1,250	750	350	MYU38-31

- FLとGLの間が少ない場合、深埋めになり、補強加工が必要です。
- 横引き管φ216が長くなる場合は、汚物が詰まりの原因になりますので、たて管φ186も長くする必要があります。
- 深埋め(土かぶり500以上)、および地下水が高い場合は33-34ページを参照してください。

※無臭トイレご使用上の注意事項

- ①ご使用になる前のご注意(トラップ方式、Uトラップ方式)
 - ・初めてお使いになるときと、くみ取り後は、バケツ5杯分(約50L)の水を便器から入れてください。
- ②ご使用時の注意
 - ・落とし紙はチリ紙を使用してください。
 - ・火の付いたタバコを放り込まないでください。
 - ・布切れやスリッパなどを誤って落とした場合は、取り出してから使用してください。
- ③ベンゼン、クレゾールなど、有機溶剤の入っている殺虫剤はパイプを痛めますので絶対に使用しないでください。

◆特殊便槽

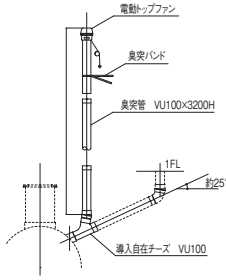
目次
専用便槽
無臭トイレ用
臭突管マウント
特注型
特殊容量
寸法表
規格品
その他
配管について
オプション
部品
受水槽
受水槽
排水槽
トイレ
災害用

臭突セット(専用式)

臭突管セット(横引き配管用)

■SYD-100A型

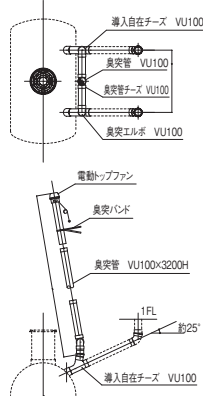
①



臭突管セット(横引き2連式)

■SYD-100W型

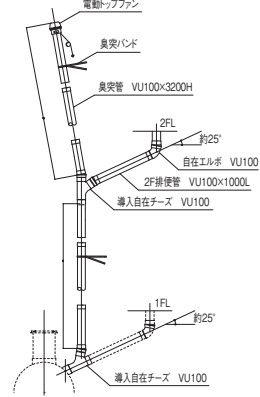
②



臭突管セット(1・2階用)

■SYD-100B型(2F用排便管セット付)

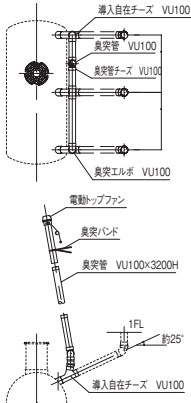
③



臭突管セット(横引き3連式)

■SYD-100T型

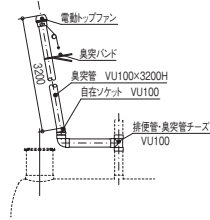
④



臭突管セット(直下式用)

■SYD-100C型

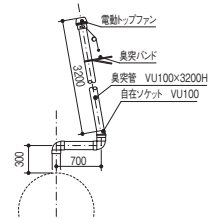
⑤



臭突管セット(本体配管用)

■SYD-100D型

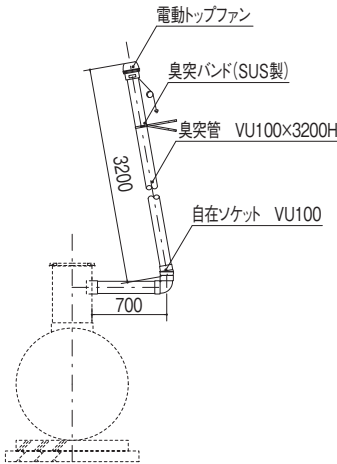
⑥



臭突管セット(くみ取り管配管用)

■SYD-100E型

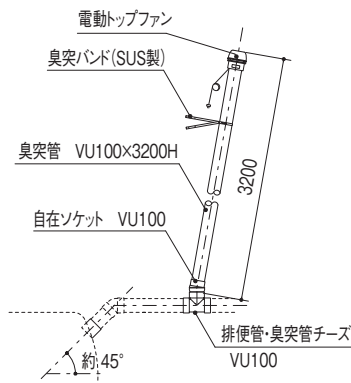
⑦



臭突管セット(TOY配管用)

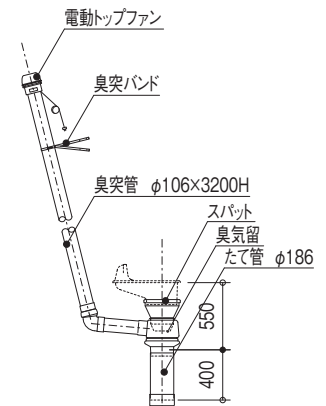
■SYD-100F型

⑧



無臭導入管部品(コンクリート便槽用)

■直下方式 SYM-C型

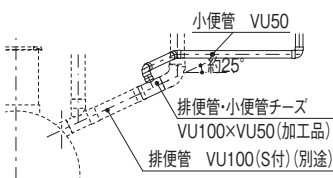


※無臭便槽標準タイプには臭突管セットが付属しています。

小便配管セット(専用式)

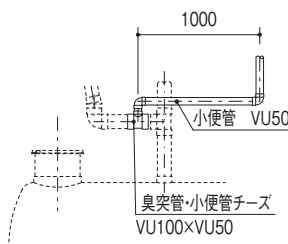
■SYS-50A型

⑨



■SYS-50C型

⑩



◆特殊便槽

目次

専用便槽
無臭トイレ用
臭突管セット

特注型

特殊容量
寸法表

規格品
その他

配管について

オプション
部品

受水槽

受水槽
くみ取り排水槽

災害用
トイレ

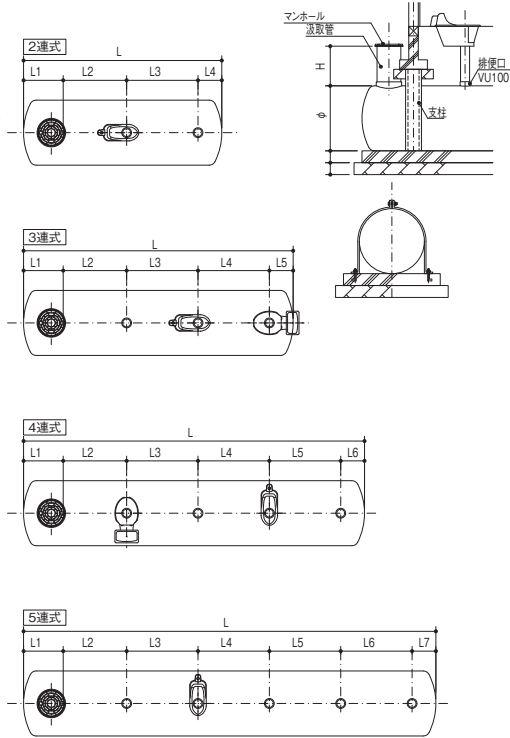
特殊便槽 TNY・TMY型 (特注型基本図面)

特長

- 自由設計、現場に合わせて設計、製作いたします。
- マンホール口、排便口の位置、サイズおよび深埋めによる補強加工など、現場に合わせて製作いたします。

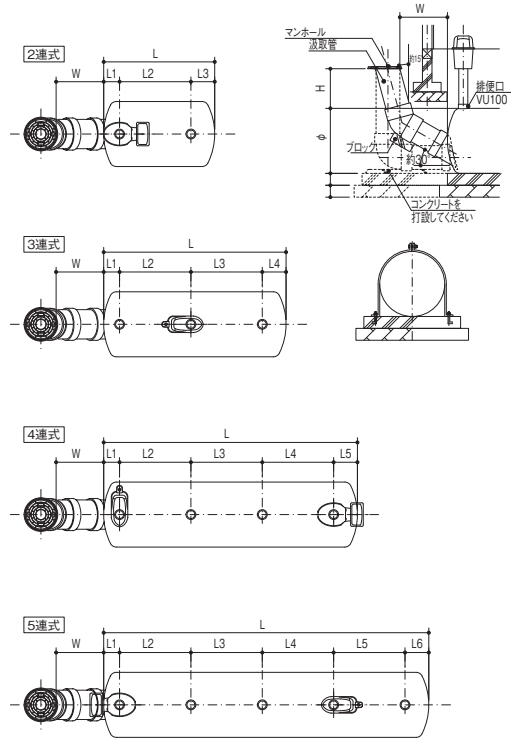
①くみ取り口上付き

- 簡易水洗専用便槽-TNY・S型……直下配管
- 無臭便槽-TMY・S型……直下式(UTラップ式可)



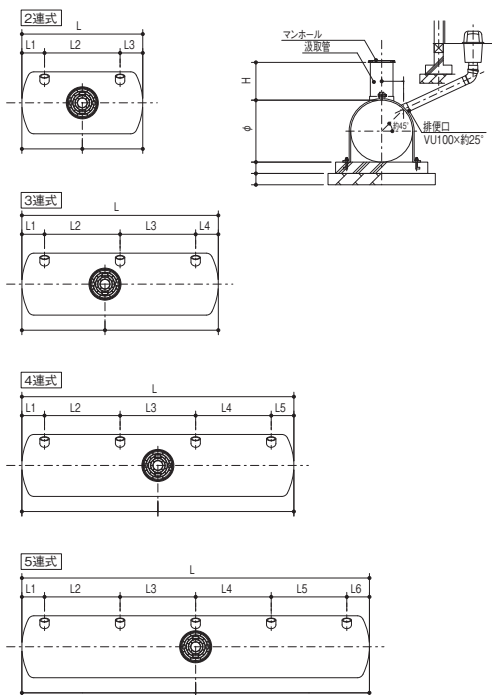
②くみ取り口横付け(鏡出し)

- 簡易水洗専用便槽-TNY・S型……直下配管
- 無臭便槽-TMY・S型……直下式(UTラップ式可)



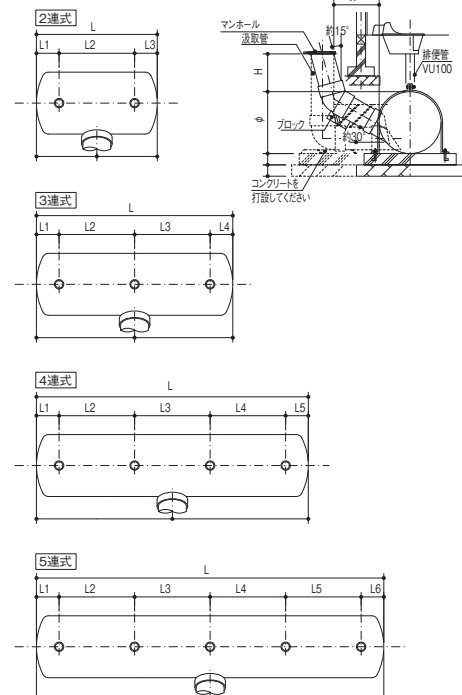
③くみ取り口上付き

- 簡易水洗専用便槽-TNY・U型……横引き配管
- 無臭便槽-TMY・U型……トラップ式



④くみ取り口横付け(胴出し)

- 簡易水洗専用便槽-TNY・S型……直下配管
- 無臭便槽-TMY・S型……直下式(UTラップ式可)



*詳細寸法については、別途お問い合わせください。

*無臭トイレでも設計・製作いたします。また、これ以外の配管でも設計・製作いたしますので、お気軽にお問い合わせください。この場合、現場のトイレの間取りの平面図、断面図、基礎図が必要です。

◆ 特殊便槽

目次

専用便槽

無臭トイレ用 臭突管マウント

特注型

特殊寸法表

規格品

配管について

オプション

受水槽

受水槽 取り外し式

災害用

特殊容量タンク寸法表

あらゆる用途に使用できます。便槽、受水槽、ポンプアップ槽、雨水槽、くみ取り排水槽に!!

便槽容量の算定目安

便槽の設計において、容量算定が大きなポイントになります。一般家庭、公園、プール、ホームセンターなど用途により大きく変わります。また、近年温水洗浄便座が多く利用されておりますので、多めに算定されたほうがよいでしょう。

無臭トイレ	1人1日 約1.5~2L	\times 人数 \times くみ取り期間 \times ※余裕率 = 便槽容量
簡易水洗トイレ	1人1日 約3~4L	
パールトイレ	1人1日 約2~2.5L	

※余裕率は標準で1.5、最低で1.2以上を目安としてください。

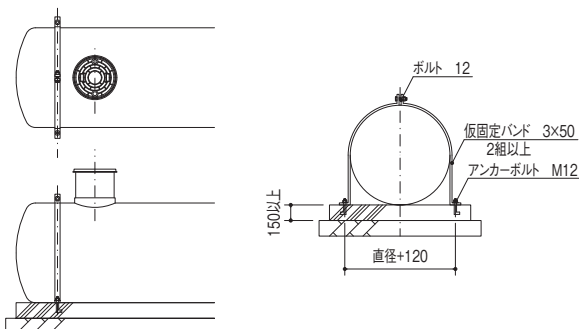
容量 L	直径 × 長さ
5,000	2,000 × 1,900
6,000	2,000 × 2,200
7,000	2,000 × 2,600
8,000	2,000 × 2,900
9,000	2,000 × 3,200
10,000	2,000 × 3,500
13,000	2,000 × 4,500
15,000	2,000 × 5,100
20,000	2,000 × 6,700
25,000	2,000 × 8,300
28,000	2,000 × 9,500
3,000	1,600 × 1,800
4,000	1,600 × 2,300
5,000	1,600 × 2,800
6,000	1,600 × 3,300
7,000	1,600 × 3,800
8,000	1,600 × 4,300
9,000	1,600 × 4,800
10,000	1,600 × 5,300
12,000	1,600 × 6,300
13,000	1,600 × 6,800
15,000	1,600 × 7,800
2,000	1,300 × 1,700
2,500	1,300 × 2,100
3,000	1,300 × 2,500
3,500	1,300 × 2,900
4,000	1,300 × 3,200
5,000	1,300 × 4,000
6,000	1,300 × 4,700
7,000	1,300 × 5,500
8,000	1,300 × 6,300
9,000	1,300 × 7,000
10,000	1,300 × 7,800
1,800	1,200 × 1,800
2,000	1,200 × 2,000
2,500	1,200 × 2,400
3,000	1,200 × 2,900
3,500	1,200 × 3,300
4,000	1,200 × 3,700
5,000	1,200 × 4,600
6,000	1,200 × 5,500
7,000	1,200 × 6,400
8,000	1,200 × 7,300

容量 L	直径 × 長さ
1,000	1,050 × 1,300
1,300	1,050 × 1,650
1,500	1,050 × 1,900
1,620	1,050 × 2,000
1,800	1,050 × 2,200
2,000	1,050 × 2,450
2,500	1,050 × 3,000
3,000	1,050 × 3,600
3,500	1,050 × 4,150
4,000	1,050 × 4,750
4,500	1,050 × 5,300
5,000	1,050 × 5,850
5,500	1,050 × 6,450
6,000	1,050 × 7,000
6,500	1,050 × 7,600
1,000	960 × 1,600
1,200	960 × 1,800
1,300	960 × 2,000
1,500	960 × 2,300
1,800	960 × 2,700
2,000	960 × 3,000
2,300	960 × 3,400
2,500	960 × 3,700
3,000	960 × 4,300
3,500	960 × 5,000
4,000	960 × 5,700
4,500	960 × 6,400
5,000	960 × 7,100
5,500	960 × 7,800
900	820 × 1,900
960	820 × 2,000
1,000	820 × 2,100
1,100	820 × 2,300
1,200	820 × 2,500
1,300	820 × 2,700
1,500	820 × 3,100
1,800	820 × 3,700
2,000	820 × 4,100
2,200	820 × 4,500
2,500	820 × 5,100
3,000	820 × 6,000
3,500	820 × 7,000
4,000	820 × 8,000

容量 L	直径 × 長さ
580	720 × 1,540
600	720 × 1,700
700	720 × 1,900
800	720 × 2,200
900	720 × 2,400
1,000	720 × 2,700
1,100	720 × 3,000
1,200	720 × 3,200
1,300	720 × 3,500
1,500	720 × 4,000
1,800	720 × 4,700
2,000	720 × 5,200
2,500	720 × 6,500
3,000	720 × 7,800

※横型の特注タンクは本表より選定してください。
 なお、直径および長さは内径寸法となります。

仮固定バンド／部品 3×50 KB型(鉄製)、SKB型(ステンレス製)



タンク設置の際、タンクが転がらないように、スラブにアンカーボルトを打ち仮固定バンドを掛けてください。
 (締め過ぎないでください)

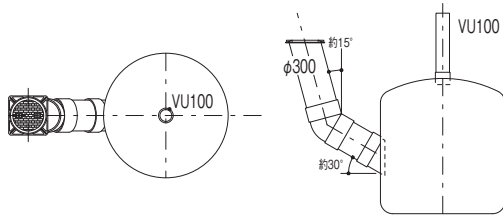
※仮固定バンド取付ピッチは、タンク本体を均等に押さえる場所にしてください。なお、仮固定バンドは「浮上防止バンド」ではなく「転倒防止バンド」です。

鉄製	ステンレス製
KB-720	SKB-720
KB-820	SKB-820
KB-960	SKB-960
KB-1050	SKB-1050
KB-1200	SKB-1200
KB-1300	SKB-1300
KB-1600	SKB-1600
KB-2000	SKB-2000

その他の規格品

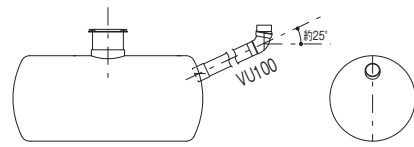
①NKSL2型(縦型)

補強タイプ型



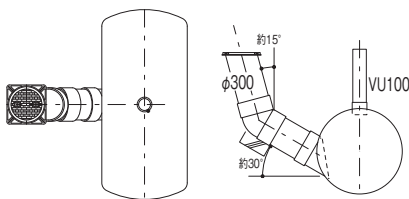
②NYU4型(横型)

補強タイプ型



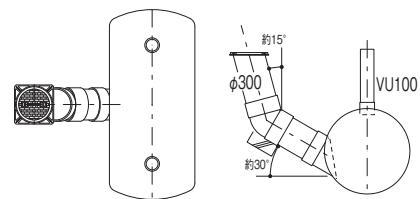
③NYSL2型(横型)

補強タイプ型



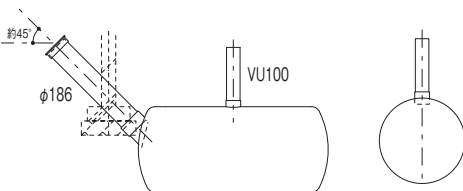
④NYSL28型(横型)

補強タイプ型



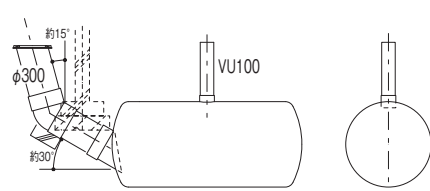
⑤NYSL2型(横型)

補強タイプ型



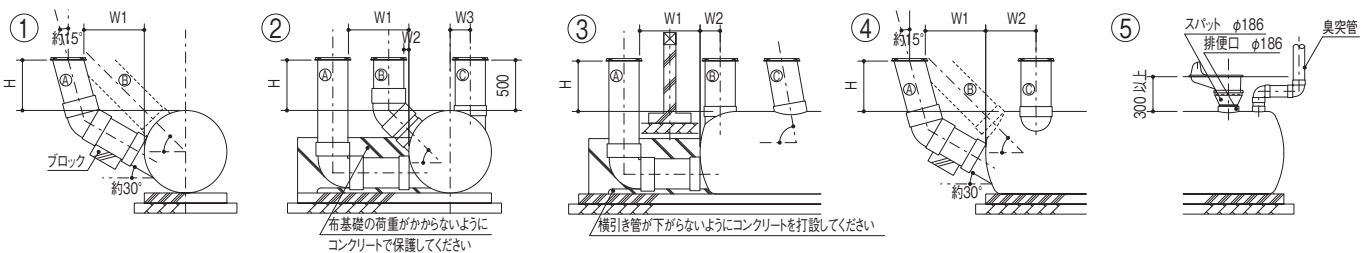
⑥NYSL2型(横型)

補強タイプ型



くみ取り口・排便口・臭突管の取り付け

■くみ取り口、排便口はどこにでも取り付けられます。くみ取り口の横引き取り付けは、φ300・φ370、上面取り付けはφ450(PVC製)・φ600(FRP製)。お客様の方で、ソケットの位置、サイズ、数をお決めください。(基本図面をFAXしますので、中に書き込みFAXで送り返してください)



※詳細寸法については、別途お問い合わせください。

配管について

横引き配管と深さの関係

	1、床高が高い場合 / FL-GL=600の場合	床高が低い場合 / FL-GL=100の場合 補強タイプ、W補強タイプにしなければなりません 例)工場、公園、グラウンド、プール、キャンプ場、公衆便所、ホームセンター、ドライブイン、コンビニエンスストア
横型便槽		
縦型便槽		

自在ソケットの角度調整

横引き配管	縦配管																										
<p>■自在ソケットVU100の横引距離(A)と最大角度約32°における離れ(B)の関係</p> <table border="1"> <thead> <tr> <th>横引距離(A)</th> <th>離れ(B)</th> </tr> </thead> <tbody> <tr> <td>800</td> <td>142</td> </tr> <tr> <td>1,000</td> <td>181</td> </tr> <tr> <td>1,200</td> <td>219</td> </tr> <tr> <td>1,400</td> <td>258</td> </tr> <tr> <td>1,500</td> <td>278</td> </tr> </tbody> </table>	横引距離(A)	離れ(B)	800	142	1,000	181	1,200	219	1,400	258	1,500	278	<p>■寸法表</p> <table border="1"> <thead> <tr> <th>C</th> <th>D</th> </tr> </thead> <tbody> <tr> <td>28 (最小寸法)</td> <td>365 (最小寸法)</td> </tr> <tr> <td>35</td> <td>400</td> </tr> <tr> <td>54</td> <td>500</td> </tr> <tr> <td>74</td> <td>600</td> </tr> <tr> <td>93</td> <td>700</td> </tr> <tr> <td>113</td> <td>800</td> </tr> </tbody> </table>	C	D	28 (最小寸法)	365 (最小寸法)	35	400	54	500	74	600	93	700	113	800
横引距離(A)	離れ(B)																										
800	142																										
1,000	181																										
1,200	219																										
1,400	258																										
1,500	278																										
C	D																										
28 (最小寸法)	365 (最小寸法)																										
35	400																										
54	500																										
74	600																										
93	700																										
113	800																										

トイレルームに点検口を!

平面図

FRP製マンホール φ450
かさ上げ(別途)
φ600または□600

※化粧マンホール □600(別途)
(フロアハッチ)

土間 FL

点検口 φ450(PVC)

断面図

トイレルーム FL

点検口

汲取管

タンク本体が建物の真下に納まり、くみ取り口がエルボで出る場合、トイレルームに点検口を設けてください。

※化粧マンホールは別途ご用意ください。

◆特殊便槽 特殊槽

目次

専用便槽

無臭トイレ用臭突管キット

特注型

特殊容量寸法表

規格品

配管について

オプション部品

受水槽

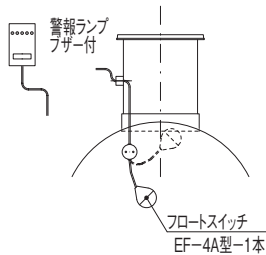
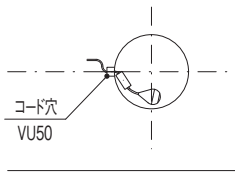
受水槽
くみ取り槽

災害用
トイレ

オプション部品

満水警報器

便槽、くみ取り排水槽で汚水が満タンになった場合、警報を鳴らし、ランプをつけ知らせることができます



■満水警報盤-1面

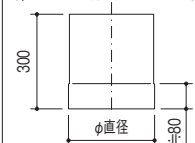
型式	EPB-B
電圧	単相100V(50・60Hz) 単相200V(50Hz)・200/220V(60Hz)]兼用
構造	PVC樹脂屋外閉鎖型
塗装色	本体:ライトグレー フタ:アクリル透明
設置場所	屋内・屋外兼用

■フロートスイッチ-1本

型式	EF-4A型
使用液温	0~50℃
接点	A接点(上向きON、下向きOFF)
スイッチ構造	リードスイッチ
使用電圧	AC/DC 24V
最大電流	AC/DC 0.5A
最大接点容量	AC 10VA, DC 10W
耐圧力(最大水深)	0.1MPa{1kgf/cm ² }
コード線	CVF(2心×0.2mm ² ×6m)
質量	0.53kg
フロート色	黄

①延長管(スリーブ管)

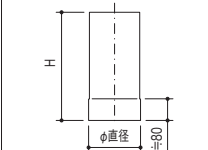
φ300×300H
φ370×300H
φ450×300H
φ600×300H
(φ600は有効300mm)



タンクを深埋めするとき

②延長管

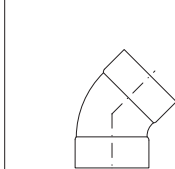
臭突管 φ106×800H
臭突管 VU100×800H
縦管 φ186×400H
縦管 φ186×1,000H
横管 φ216×400H



臭突管、排便管を延長するとき

③排便管エルボ

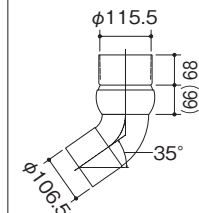
φ186×45



排便管を振るとき

④自在エルボ

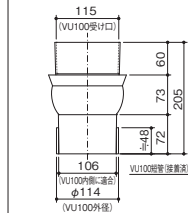
VU100(簡易水洗用)



曲がりの部分の角度を調整

⑤自在ソケット

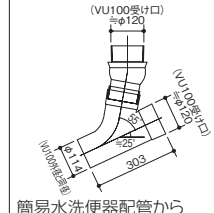
VU100



排便管・臭突管を振るとき

⑥導入自在チーズ

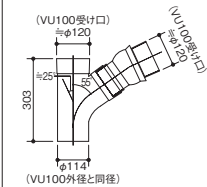
VU100 1F用



簡易水洗便器配管から臭突VU100を取るとき

⑦導入自在チーズ

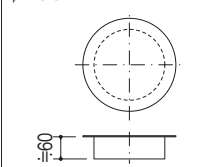
VU100 2F用



2F簡易水洗便器配管から臭突VU100を取るとき

⑧キャップ(汲取管キャップ)

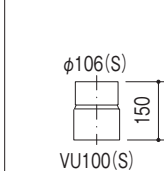
φ186、φ300、φ370、φ450



汲取管・点検管に仮にキャップをするとき

⑨異径ソケット

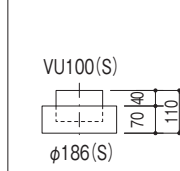
VU100×φ106



VU100からφ106へ変更

⑩異径ソケット

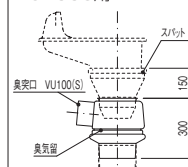
VU100×φ186



無臭トイレを簡易水洗に改造

⑪臭い溜り

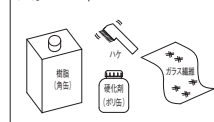
臭突口φ106S用(標準)・VU100S用



臭突管の出る部分

⑫FRP材料(取扱説明書付)

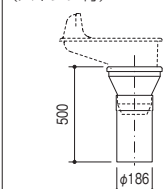
樹脂 4kg、ガラス繊維 1kg(20cm×100cm・12枚)、硬化剤 200cc、ハケ 1本



FRPの補修、ソケットの取り付け

⑬ロングスパット

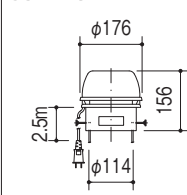
φ186×500H(スポンジ付)



臭突の出る高さを変えるとき

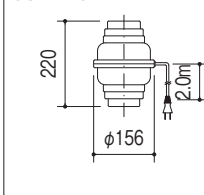
⑭電動トップファン

φ106-VU100共用
50Hz: 12W
60Hz: 10W



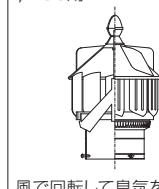
⑮中間ファン

φ106-VU100共用
50Hz: 16W
60Hz: 15W



⑯回転ベンチレーター

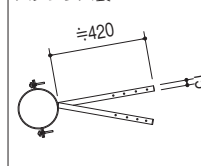
VU100用
φ106用



風で回転して臭気を取り出す(電源のない場所)

⑰臭突バンド

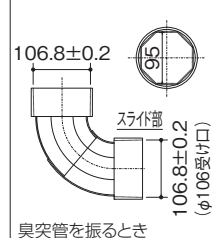
VU100用
φ106用
ステンレス製



臭突管をとめるバンド

⑱自在エルボ

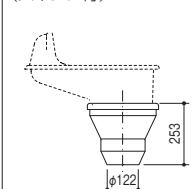
φ106-臭突用



臭突管を振るとき

⑲スパット

φ186×253H(スポンジ付)



◆特殊便槽・特殊槽

目次

専用便槽

無臭トイレ用 臭突管セット

特注型

特殊容量量

規格品

その他

配管について

オプション

受水槽

受水槽

受水槽

排水用

小型埋設受水槽 JY型・JK型

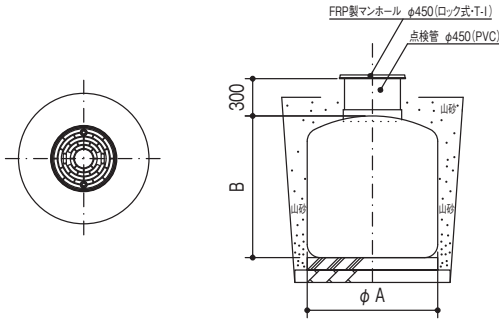
用途

●農業用、山水用、消雪用、あらゆる水槽にご利用ください。

発注にあたって (完全受注生産になりますので、このような確認が必要になります)

- 流入口、給水口、排水口、ドレン口、オーバーフローなど現場に合わせて取り付け致します。お客様の方で、ソケットの位置、サイズ、数をお決めください。(基本図面をFAXしますので、中に書き込みFAXで送り返してください)
- 正式図面にして再度FAX致しますので、ご確認後の製作になります。

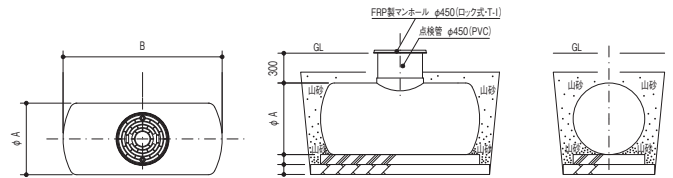
JK型(縦型)



型 式	容量(L)	直径(A)	高さ(B)
JK-3	360	720	1,000
JK-5	570	820	1,200
JK-8	800	960	1,200
JK-10	1,060	1,050	1,300
JK-13	1,370	1,200	1,300
JK-15	1,530	1,300	1,250
JK-18	1,870	1,300	1,500

●点検口の口径φ600に変更可能です。

JY型(横型)



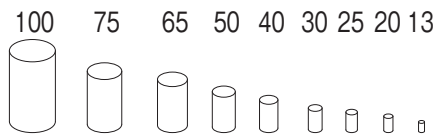
型 式	容量(L)	直径(A)	長さ(B)
JY-5	580	720	1,540
JY-9	960	820	2,000
JY-10	1,050	960	1,600
JY-13	1,340	960	2,000
JY-16	1,620	1,050	2,000
JY-18	1,870	1,200	1,800
JY-21	2,100	1,200	2,000
JY-25	2,580	1,300	2,100
JY-31	3,120	1,300	2,500

●点検口の口径φ600に変更可能です。

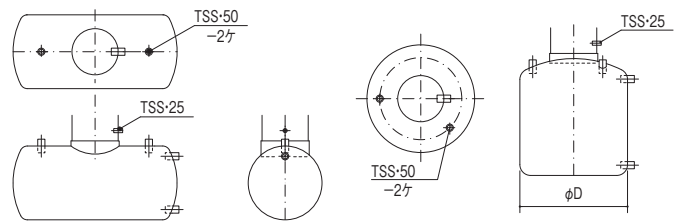
取り付けソケット(塩ビソケット)

VP継手

TSS-13、20、25、30、40、50、65、75、100~
HIS、HTS



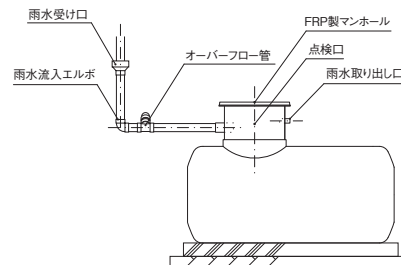
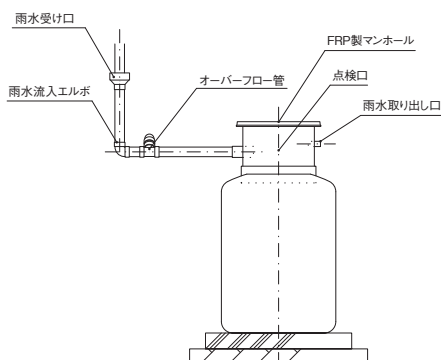
参考取り付け図面



【参考】 雨水タンクとしてもご利用できます。

- 都市の冠水防止 ●断水の非常時に役立つ

配管施工例

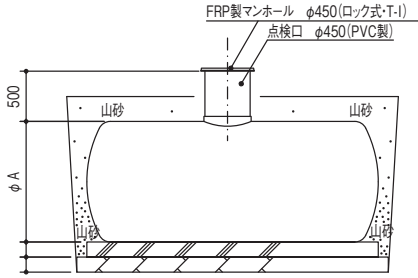
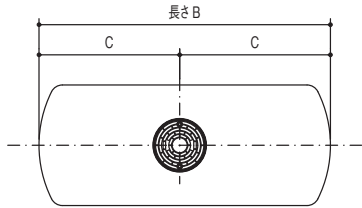


*配管は別途です。

特殊受水槽 T J Y型(埋設受水槽)

用途

農業用、山水用、消雪用、あらゆる水槽に利用できます。



T J Y-12型(φ1,200)

型 式	直径(A)×長さ(B)	容量(L)	C	仮固定バンド
TJY-2000-12	1,200×2,000	2,100	1,000	2組
TJY-2500-12	1,200×2,400	2,500	1,200	2組
TJY-3000-12	1,200×2,900	3,100	1,450	2組
TJY-4000-12	1,200×3,700	4,000	1,850	3組
TJY-5000-12	1,200×4,600	5,000	2,300	3組
TJY-6000-12	1,200×5,500	6,100	2,750	3組

T J Y-13型(φ1,300)

型 式	直径(A)×長さ(B)	容量(L)	C	仮固定バンド
TJY-2000-13	1,300×1,700	2,000	850	2組
TJY-2500-13	1,300×2,100	2,500	1,050	2組
TJY-3000-13	1,300×2,500	3,100	1,250	2組
TJY-4000-13	1,300×3,200	4,000	1,600	2組
TJY-5000-13	1,300×4,000	5,100	2,000	3組
TJY-6000-13	1,300×4,700	6,000	2,350	3組
TJY-7000-13	1,300×5,500	7,100	2,750	3組
TJY-8000-13	1,300×6,300	8,200	3,150	4組
TJY-9000-13	1,300×7,000	9,100	3,500	5組
TJY-10000-13	1,300×7,800	10,200	3,900	5組

T J Y-16型(φ1,600)

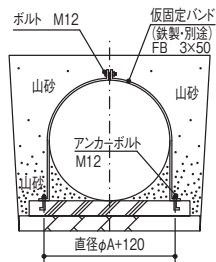
型 式	直径(A)×長さ(B)	容量(L)	C	仮固定バンド
TJY-3000-16	1,600×1,800	3,100	900	2組
TJY-4000-16	1,600×2,300	4,100	1,150	2組
TJY-5000-16	1,600×2,800	5,100	1,400	2組
TJY-6000-16	1,600×3,300	6,100	1,650	2組
TJY-7000-16	1,600×3,800	7,200	1,900	3組
TJY-8000-16	1,600×4,300	8,200	2,150	3組
TJY-9000-16	1,600×4,800	9,200	2,400	3組
TJY-10000-16	1,600×5,300	10,200	2,650	4組
TJY-12000-16	1,600×6,300	12,200	3,150	5組
TJY-13000-16	1,600×6,800	13,200	3,400	5組
TJY-15000-16	1,600×7,800	15,200	3,900	6組

T J Y-20型(φ2,000)

型 式	直径(A)×長さ(B)	容量(L)	C	仮固定バンド
TJY-9000-20	2,000×3,200	9,100	1,600	3組
TJY-10000-20	2,000×3,500	10,100	1,750	3組
TJY-13000-20	2,000×4,500	13,200	2,250	3組
TJY-15000-20	2,000×5,100	15,100	2,550	4組
TJY-20000-20	2,000×6,700	20,100	3,350	5組
TJY-25000-20	2,000×8,300	25,200	4,150	6組
TJY-28000-20	2,000×9,500	28,900	4,750	7組

※ ソケットは給水ソケットです(塩ビ-TS-S継手)
(流入口・給水口・オーバーフロー・通気口などの大きさ、
取付位置は指示してください。)

※ オプションで内はしごの取り付けもできます。
(点検口はφ600)



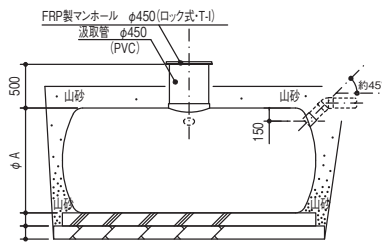
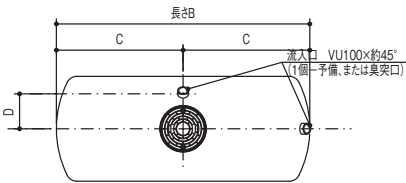
- 仮固定バンドはオプションです。(組数は目安です)
- オプションで内はしごの取り付けもできます。

くみ取り排水槽 TOY型

■ 水洗便器・浄化槽のくみ取り排水槽

用途

- 下水道が入るまで、水洗便器の排水をためる場合
- 浄化槽の放流先がなく、槽にためてくみ取る場合



TOY-12型(φ1,200)

型 式	直径(A)×長さ(B)	容量(L)	C	D	仮固定バンド
TOY-2000-12	1,200×2,000	2,100	1,000	400	2組
TOY-2500-12	1,200×2,400	2,500	1,200	400	2組
TOY-3000-12	1,200×2,900	3,100	1,450	400	2組
TOY-4000-12	1,200×3,700	4,000	1,850	400	3組
TOY-5000-12	1,200×4,600	5,000	2,300	400	3組
TOY-6000-12	1,200×5,500	6,100	2,750	400	3組

TOY-13型(φ1,300)

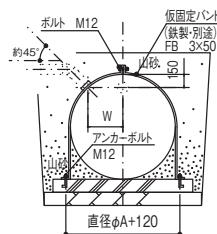
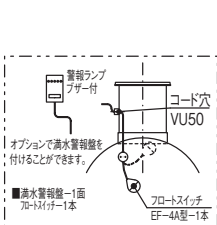
型 式	直径(A)×長さ(B)	容量(L)	C	D	仮固定バンド
TOY-2000-13	1,300×1,700	2,000	850	420	2組
TOY-2500-13	1,300×2,100	2,500	1,050	420	2組
TOY-3000-13	1,300×2,500	3,100	1,250	420	2組
TOY-4000-13	1,300×3,200	4,000	1,600	420	2組
TOY-5000-13	1,300×4,000	5,100	2,000	420	3組
TOY-6000-13	1,300×4,700	6,000	2,350	420	3組
TOY-7000-13	1,300×5,500	7,100	2,750	420	3組
TOY-8000-13	1,300×6,300	8,200	3,150	420	4組
TOY-9000-13	1,300×7,000	9,100	3,500	420	5組
TOY-10000-13	1,300×7,800	10,200	3,900	420	5組

TOY-16型(φ1,600)

型 式	直径(A)×長さ(B)	容量(L)	C	D	仮固定バンド
TOY-3000-16	1,600×1,800	3,100	900	470	2組
TOY-4000-16	1,600×2,300	4,100	1,150	470	2組
TOY-5000-16	1,600×2,800	5,100	1,400	470	2組
TOY-6000-16	1,600×3,300	6,100	1,650	470	2組
TOY-7000-16	1,600×3,800	7,200	1,900	470	3組
TOY-8000-16	1,600×4,300	8,200	2,150	470	3組
TOY-9000-16	1,600×4,800	9,200	2,400	470	3組
TOY-10000-16	1,600×5,300	10,200	2,650	470	4組
TOY-12000-16	1,600×6,300	12,200	3,150	470	5組
TOY-13000-16	1,600×6,800	13,200	3,400	470	5組
TOY-15000-16	1,600×7,800	15,200	3,900	470	6組

TOY-20型(φ2,000)

型 式	直径(A)×長さ(B)	容量(L)	C	D	仮固定バンド
TOY-9000-20	2,000×3,200	9,100	1,600	520	3組
TOY-10000-20	2,000×3,500	10,100	1,750	520	3組
TOY-13000-20	2,000×4,500	13,200	2,250	520	3組
TOY-15000-20	2,000×5,100	15,100	2,550	520	4組
TOY-20000-20	2,000×6,700	20,100	3,350	520	5組
TOY-25000-20	2,000×8,300	25,200	4,150	520	6組
TOY-28000-20	2,000×9,500	28,900	4,750	520	7組



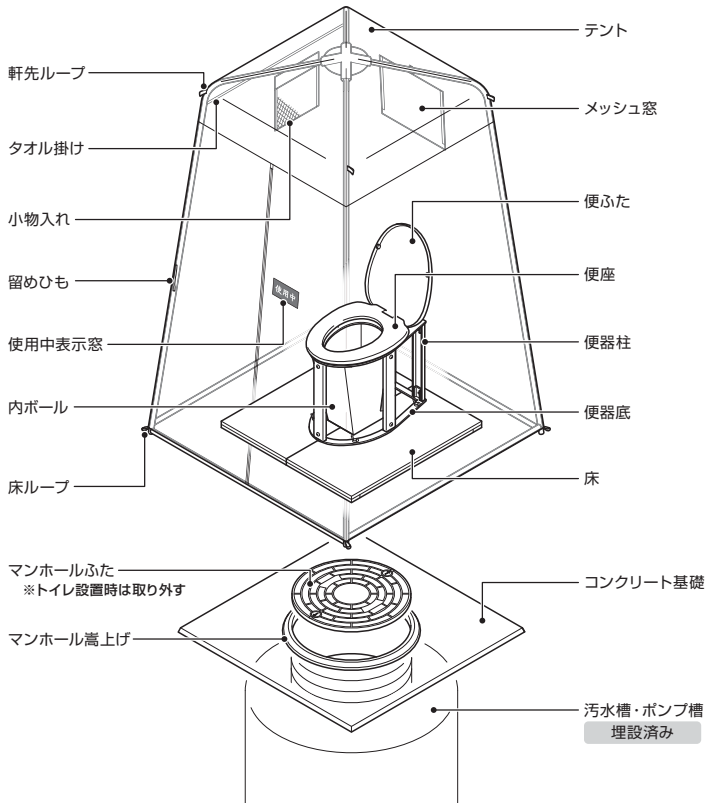
- 仮固定バンドはオプションです。(組数は目安です)
- 流入口・取り出し口の大きさ・位置の変更可能です。

災害用トイレ

(特注・受注生産品)

特長

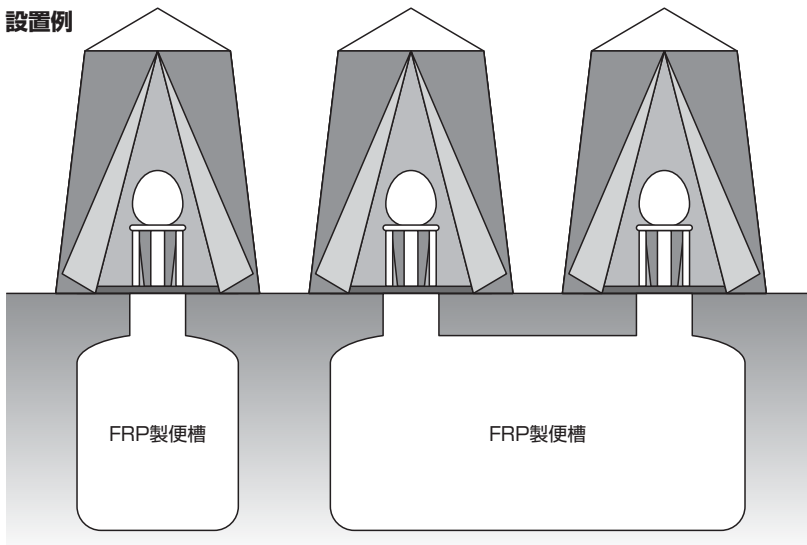
- 使用後の汚物は汲み取りで回収できます。
- 災害時のトイレ確保・管理を事前に計画できます。



ご使用について

- ネポンの災害用トイレは、災害発生直後から使用できる組立式簡易トイレです。
- 平常時はコンパクトに収納できます。
- 汚水槽は現場に合わせた設計が可能です。

設置例



下水本管が被災した場合を考えた埋設便槽タイプ
汚水槽は現場に合わせて設計、製作いたします。



- 下水道本管が被災した場合、汚水を下水道に流すことは困難となり、トイレが使用できない可能性があります。
- 便槽は、下水道管路の被災の有無に関係なく、トイレを使用することができます。

◆ 特殊槽

目次

専用便槽

無臭トイレ用臭突管セット

特注型

特殊容量
寸法表

その他
規格品

配管について

オプション
部品

受水槽

受水槽
汲み取り槽

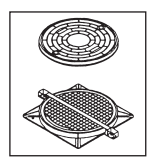
災害用
トイレ

施工前に必ずお読みください

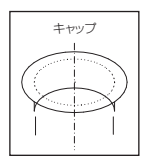


特に注意していただきたい事

1. 設置後に子供や不特定多数の人がマンホールに近づく可能性がある場合には必ずロック式マンホールか押さえバンドを使ってください。
 ※いたずら、または閉め忘れなどによって人が落下し、死亡または重傷を負うおそれがあります。



2. 工事期間中マンホールの仕上げ工事が完了するまでは必ずマンホール口に仮のフタをしてください。
 (オプションで仮フタ用にキャップを用意できます。)(29ページ参照)
 ※誤って工事関係者または人が落下し、死亡または重傷を負うおそれがあります。



本体埋設基準

●土かぶり寸法 (mm)

	横型		縦型
	(A)	(B)	
一般の土かぶりは	500以下	400以下	400以下
補強型 //	1000以下	800以下	800以下
W補強型 //	1500以下	1200以下	1200以下

*地下水が高い場合、型枠を組んで地下水のあるところまでコンクリートで囲ってください。
 * (B)は1300×2500Lを超えるものと、φ1600、φ2000のタンク
 * 埋め戻し土(山砂)の単位体積質量=1.55~1.85(t/m³)

●左記を土圧に換算した場合 (1m²当たりの質量)

	横型		縦型
	(A)	(B)	
一般の土かぶりは	0.8 t	0.64 t	0.64 t
補強型 //	1.6 t	1.28 t	1.28 t
W補強型 //	2.4 t	1.92 t	1.92 t

●下記の場合補強が必要です

- 深埋めになる場合 横型…土かぶり 500以上 縦型…土かぶり 400以上
 - 車庫、駐車場の下 ○がけ下など大きな圧力がかかるところ
 - 大きな建築物の基礎に接したところ ○交通量が多い道路ばた
 - 積雪により荷重がかかるところ
- ※地上置きの場合は補強します。ご連絡ください。

土かぶりについて

GLからタンク本体上部までを土かぶりといえます。



●横型は土かぶり500以下にしてください。



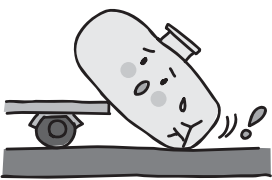
●縦型は土かぶり400以下にしてください。

地下水が高い場合は

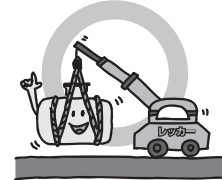
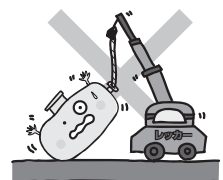


●次のページ参照

運搬についての注意



●車から積み降ろすとき、タンクを車から落とさないようにしてください。



●レッカーなどタンクをつり上げるとき、タンクについている持手でつらないようにしてください。タンクにロープを巻いてつり上げてください。

埋設の要領

- くみ取り管部分の接合は、接着剤を使用し、外部まわりはコーキング材を使用して防水テープ巻きなどをしてください。
- タンク中の水と外側の土は同じ高さで埋め戻してください。
- タンクの下部は、水締めして固めてください。



●据え付け2~3日後、タンクの中に水があるか確認してください。タンクに破損がないかの確認のためです。

埋設時の注意

●石、コンクリートの破片、硬い土などを取り除いてください。



●タンクに水を満タンにしてから埋め戻しを完了させてください。



●地下水の高い場合は、ポンプで水をくみ上げながら埋設してください。



●車両がタンクの上に乗らないようにブロックで囲ってください。車両などが乗るとタンクが破損します。



●車、重機などが乗らないようにしてください。



●コンボのバケットで押さえしないでください。



●作業中に、マンホール口から落ちないようにしてください。



●作業中に、マンホールに子供が近づかないようにしてください。



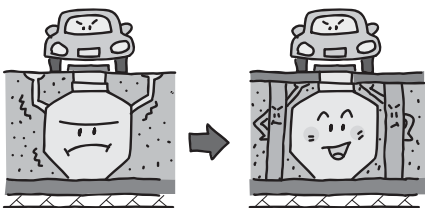
ポンプについて

●タンクの底が破損または、ポンプが破損する場合がありますので、ポンプは絶対に落とさないでください。

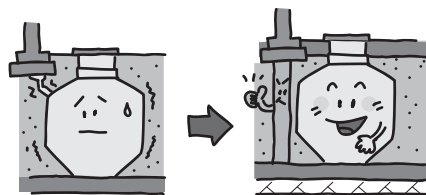


特殊な現場での対策

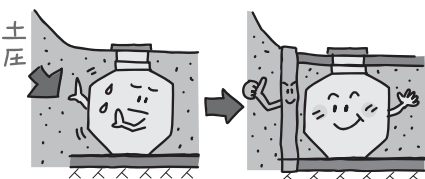
●駐車場、車庫の下の場合は支柱を立ててください。



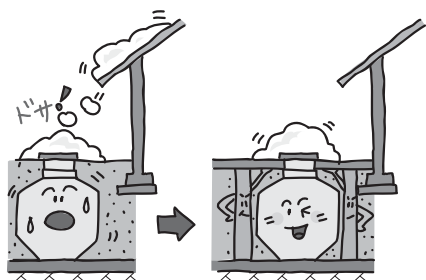
●基礎など建物の荷重が直接タンク本体にかかる場合は、支柱を立ててください。



●がけ下など、大きな圧力がかかる場合は、ヨウ壁を立ててください。



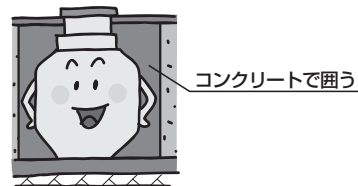
●屋根雪の落ちる場所は支柱を立ててください。



現場での補強は！

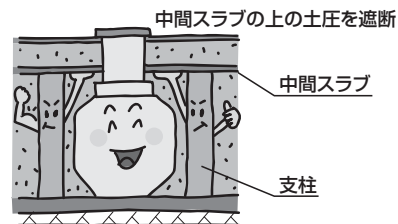
①地下水が高い、深埋めの場合

- 深埋めの場合、型枠を組んでタンク全体をコンクリートで囲ってください。(何回かに分けて)
- 地下水が高い場合、型枠を組んで地下水位のあるところまでコンクリートで囲ってください。(何回かに分けて)



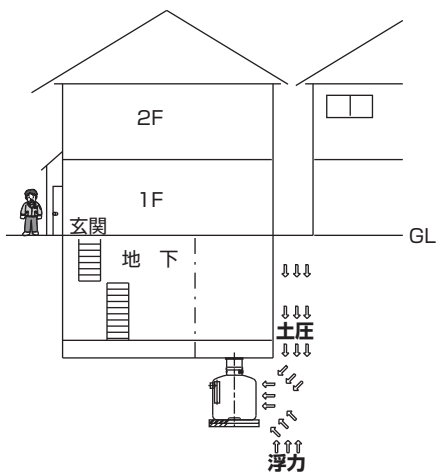
②地下水がなく、深埋めの場合

- 中間スラブを打つ

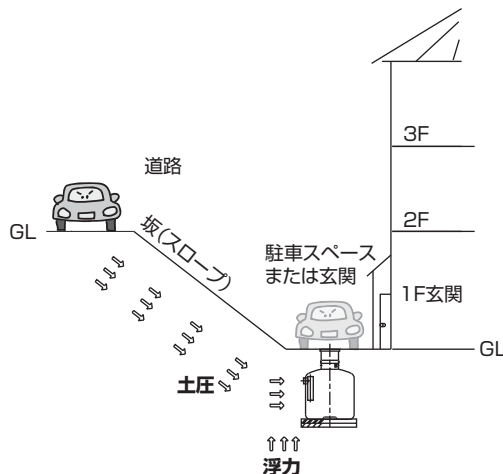


下記の場合 特に注意してください

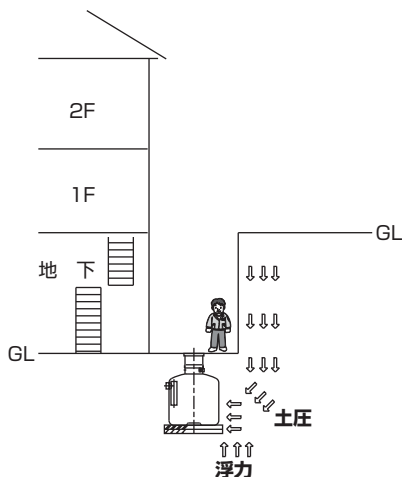
①玄関は1階だが、内部が地下の場合



②道路からは普通の2階建玄関、駐車場地下

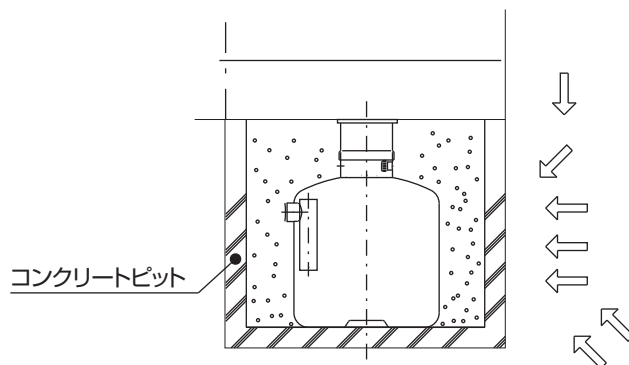


③見た目は2階だが、実際は地下






①～③までの場合は下記のように施工してください。

地下からGLまでの土の重さや土圧がタンクの側面にかかりますので、タンクをコンクリートピットに入れてください。また、地下水が出るような現場も同様の施工をしてください。





安全上のご注意

- ここに示した注意事項は、安全に関する重大な内容ですので、必ず守ってください。
- 表示と意味は、次のようになっています。

-  **危険**：誤った取り扱いをすると、人が死亡または重傷を負う危険が切迫して生じることが想定される内容を示します。
-  **警告**：誤った取り扱いをすると、人が死亡または重傷を負う可能性が想定される内容を示します。
-  **注意**：誤った取り扱いをすると、人が傷害を負ったり、物的損害の発生が想定される内容を示します。


※物的損害とは、家屋・家財および家畜・ペットにかかわる拡大損害を意味します。

- ：禁止(してはいけないこと)を示します。このようなことは絶対にしないでください。
- ：強制(必ずすること)を示します。このことを必ず守ってください。

危険


-  設置後に子供や不特定多数の人がマンホールに近づく可能性がある場合には、必ずロック式マンホールか押さえバンドを使ってください。


※いたずらまたは閉め忘れなどによって人が落下し、死亡または重傷を負うおそれがあります。
※マンホールの標準品は、ロック式(歩道用)です。


-  工事期間中でマンホールの仕上げ工事が完了するまでは、必ずマンホール口に仮のフタをしてください。(オプションで仮フタ用キャップをご用意しています。)


※誤って工事関係者や近所の子供などが落下し、死亡または重傷を負うおそれがあります。

警告


-  マンホールフタの安全荷重は150kgですが、人が乗ったり、物を置いたりしないでください。
※転落、傷害事故の原因になります。


-  マンホールフタ・枠などにひび割れや破損を発見した場合は、ただちに取替えてください。
※転落、傷害事故の原因になります。

-  作業の際、槽本体・パイプ・部品などに素手で触れないでください。
※ケガのおそれがあります。

-  槽やパイプの内部に、タバコや薬品類を投げ込まないでください。
※槽やパイプに穴があき、漏水や火災の原因になります。

注意

-  パイプや部品などの接着は塩化ビニール用接着剤にて確実に接着し、特に可動部はコーキングしてください。
※急ると水漏れの原因になります。

-  電源は必ず100Vをご使用ください。またコンセントは必ず防水用をご使用ください。(三相200V用には専用の三相200Vの電源をご使用ください。)
※火災事故や故障のおそれがあります。

海外でのご使用について

本製品は日本国内専用です。海外各国の安全規格や規制に準拠しておりませんので、本製品を日本国外で使用された場合、弊社は一切の責任を負いかねます。また、弊社は本製品に関して海外での保守サービスおよび技術サポート等は行っていません。



安全に関するご注意

製品を安全にお使いいただくために、付属の説明書の注意事項に従い正しく施工しご使用ください。

■製品の仕様およびデザイン等は改良のため予告なく変更する場合があります。

みんなが豊かな生活に

ネポン株式会社 www.nepon.co.jp

営業部 〒243-0215 神奈川県厚木市上古沢 411
TEL 046-247-3159 FAX 046-248-6317

営業所

札幌	TEL 011-783-8151 FAX 011-783-2751	大阪	TEL 06-6310-6315 FAX 06-6310-6317
盛岡	TEL 019-661-6131 FAX 019-661-7531	広島	TEL 082-850-2155 FAX 082-874-3567
仙台	TEL 022-251-4791 FAX 022-251-4112	高松	TEL 087-867-7100 FAX 087-867-7150
さいたま	TEL 048-664-1268 FAX 048-664-1224	高知	TEL 0887-56-0510 FAX 0887-56-0512
南関東	TEL 046-247-3184 FAX 046-247-6296	福岡	TEL 092-921-6100 FAX 092-921-6104
新潟	TEL 025-234-2185 FAX 025-265-7977	長崎	TEL 0957-52-1071 FAX 0957-52-1072
松本	TEL 0263-26-0514 FAX 0263-26-0579	熊本	TEL 096-389-1800 FAX 096-389-1810
静岡	TEL 054-261-8234 FAX 054-261-3874	南九州	TEL 0985-55-2121 FAX 0985-55-2122
名古屋	TEL 052-777-0700 FAX 052-777-0020	鹿児島	TEL 099-263-4188 FAX 099-263-4177

●本社：東京・渋谷 ●工場：厚木

取扱店



2019年05月発行◎

カタログ番号: 009420000