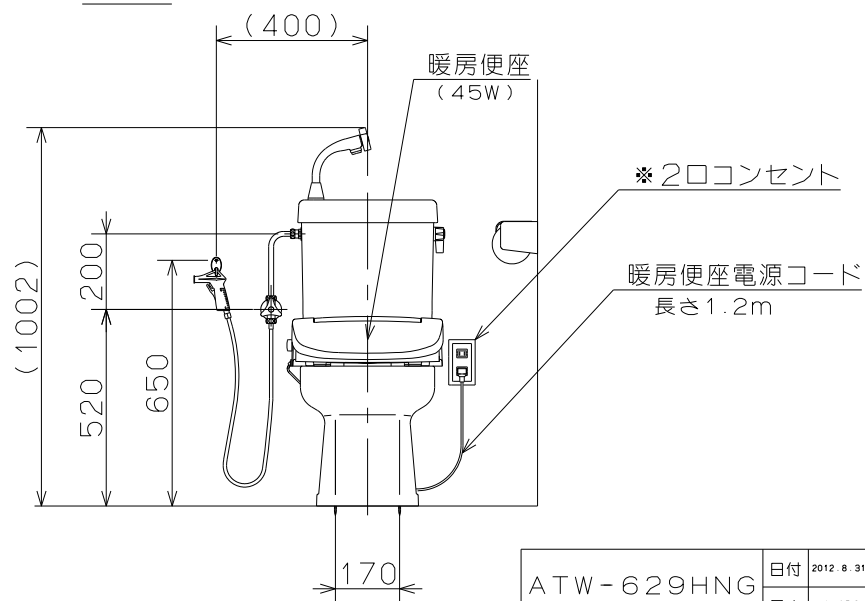
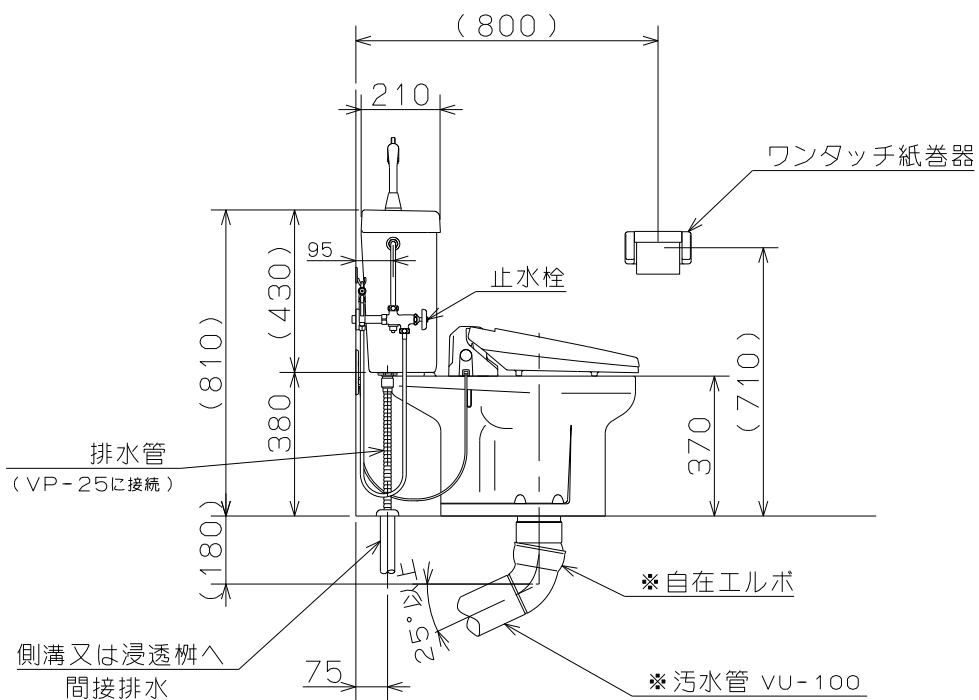


注意)

1. 使用水道圧範囲：0.07MPa（流動圧）～0.75MPa（静水圧）
2. 手洗器付製品の密結タンクへの給水は、左側給水だけとなります。
3. \*印の部品は製品梱包に含まれておりませんので別途手配お願い致します。



ATW-629HNG	日付	2012.8.31	製図	斉藤
	尺度	1/20	担当	斉藤
図面名 標準施工図	図法	第三角法	校閲	
	図番	467745		

**ネポン株式会社**