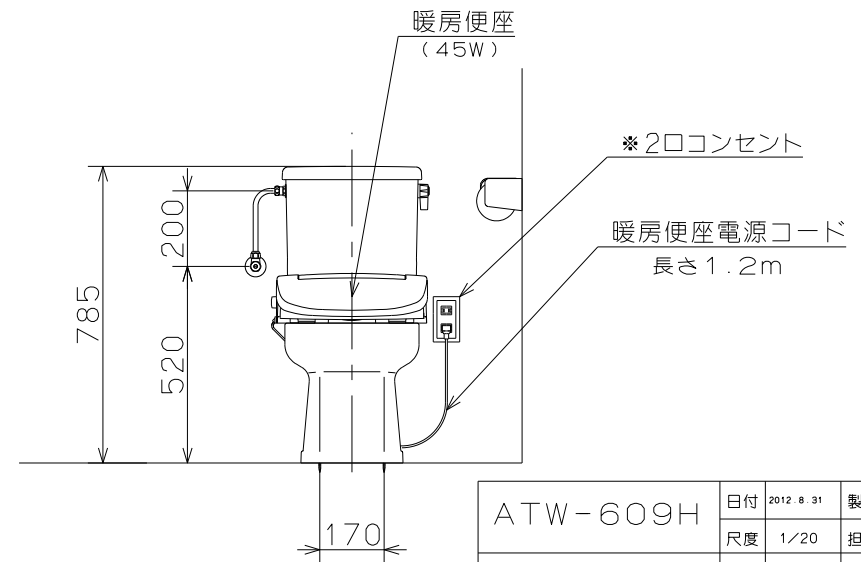
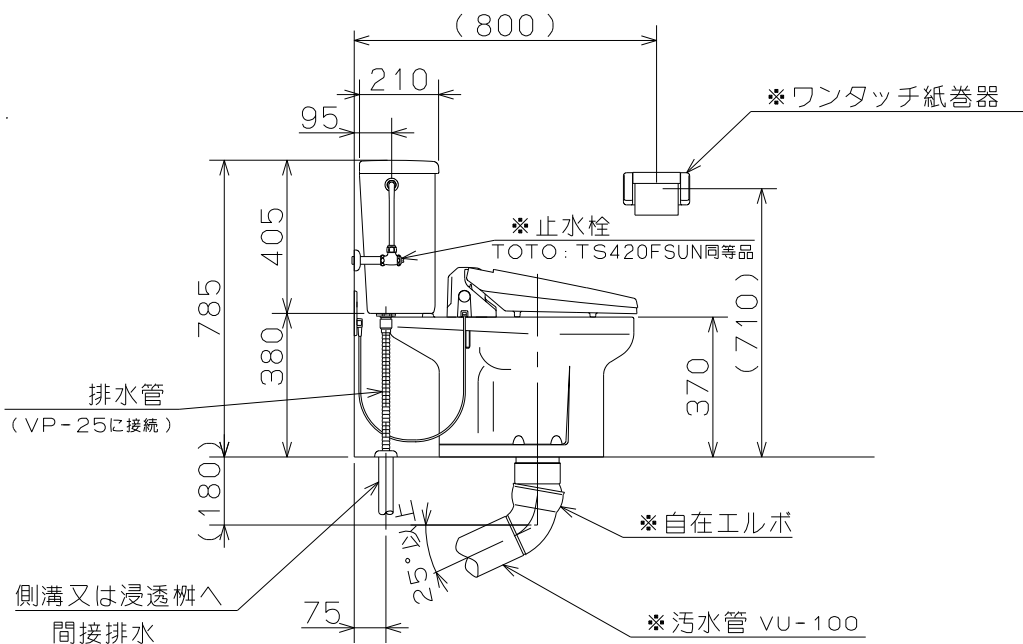


注記) ※印の部品は製品梱包に含まれませんので別途手配お願い致します。

左図寸法は、TOTO: TS420FSUNの給水器具を使用した場合の給水取付位置の寸法です。
施工例と異なる給水器具をご使用になる場合は、寸法が変わりますのでご注意ください。



ATW-609H	日付	2012.8.31	製図	斉藤
	尺度	1/20	担当	斉藤
図面名	図法	第三角法	校閲	
標準施工図	図番	467733		

ネポン株式会社